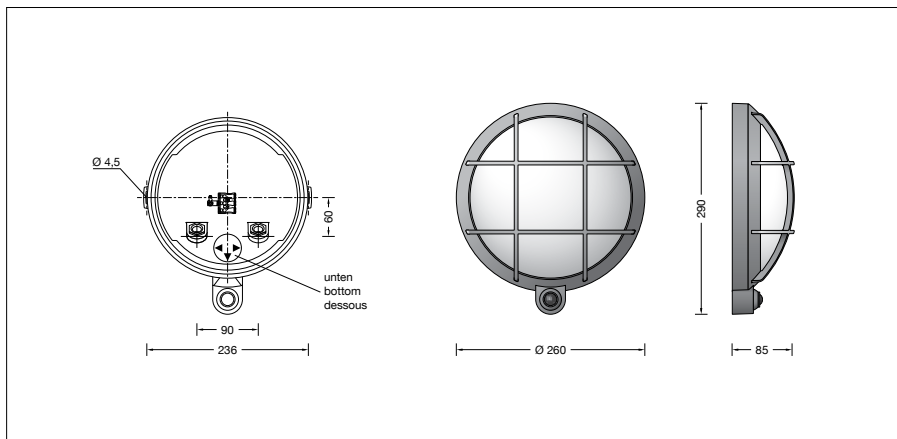
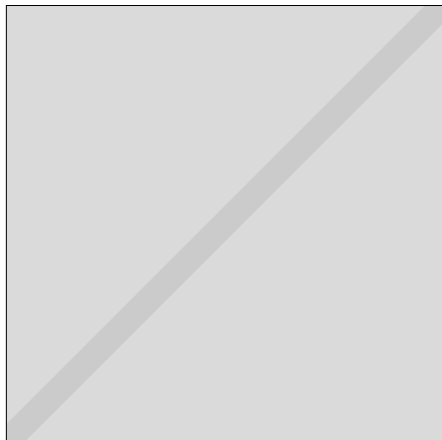


Projekt · Referenznummer

Datum



Produktdatenblatt

Produktbeschreibung

Leuchte besteht aus Aluminiumguss, Aluminium und Edelstahl
 Beschichtungstechnologie BEGA Unidure®
 Farbe Grafit oder Silber
 Kristallglas, innen weiß
 2 Befestigungslänglöcher
 Breite 4,5 mm · Abstand 236 mm
 2 Leitungsverdrahtungen mit Zugentlastung zur Durchverdrahtung der Netzanschlussleitung von \varnothing 7-12 mm
 1 Leitungsverdrahtung werkseitig mit Blindstopfen verschlossen
 Anschlussklemme 0,5 - 2,5²
 Schutzleiteranschluss
 Passivinfrarotbewegungssensor (PIR)
 Reichweite bis zu 10 m
 Öffnungswinkel horizontal 110°
 Öffnungswinkel vertikal 93°
 Minimale Temperaturdifferenz zwischen bewegtem Objekt und Umgebung 4 °C
 Objektgeschwindigkeit idealerweise 1 m/s
 Empfindlichkeit des Bewegungssensors einstellbar (Trägheit)
 Nachlaufzeit zwischen 5 Sekunden bis 4 Stunden frei einstellbar
 Lichtsensor: einstellbarer Wertebereich von Dunkelheit (ca. 1 lx) bis Anfang der Dämmerung (ca. 150 lx)
 Fest voreingestellte Zeit-Hysterese zur Unterdrückung unerwünschter Schaltvorgänge der Leuchte bei schnellen Helligkeitsschwankungen
 Data Matrix-Code zur komfortablen Konfiguration per Smartphone oder Tablet
 Funkfrequenz 2,4 GHz
 Ausgangsleistung maximal +10 dBm
 Zigbee 3.0 und Bluetooth 5.0

Erfüllt Flicker-Anforderungen gemäß IEEE 1789, DIN IEC/TR 63158, DIN IEC/TR 61547-1
 LED-Netzteil
 220-240 V \sphericalangle 0/50-60 Hz
 DC 176-280 V
 DC Start \geq 198 V
 BEGA Thermal Control®
 Temporäre thermische Regulierung der Leuchtenleistung zum Schutz temperaturempfindlicher Bauteile, ohne die Leuchte abzuschalten
 Schutzklasse I
 Schutzart IP 65
 Staubdicht und Schutz gegen Strahlwasser
 CE – Konformitätszeichen
 Dieses Produkt enthält Lichtquellen der Energieeffizienzklasse(n) B

Anwendung

Freistrahkende Wandleuchte mit Schutzgitter und dickwandigem Kristallglas.
 Der eingebaute Passiv-Infrarot-Bewegungs- und Lichtsensor detektiert Bewegung durch Menschen oder Tiere sowie die Umgebungshelligkeit und kann neben der eigenen LED noch weitere Geräte drahtlos über Funk steuern.
 Für die Verstellung der Leuchten- und Sensorwerte und für die Vernetzung mit weiteren Geräten ist die App BEGA Smart oder die wibutler App erforderlich. Für die wibutler Einbindung ist zusätzlich der wibutler pro (2. Gen.) erforderlich.

Leuchtmittel

Modul-Anschlussleistung	9,7 W
Leuchten-Anschlussleistung	11 W
Modul-Bezeichnung	LED-1766/83040
Farbwiedergabeindex	CRI > 80
Bemessungstemperatur	$t_a = 25$ °C
Lebensdauerkriterien	50 000 h/L ₈₀

Die Farbtemperatur der Leuchte kann wahlweise auf 3000K oder 4000K eingestellt werden.

Betrieb bei Farbtemperatur	3000 K
Modul-Lichtstrom	2030 lm
Leuchten-Lichtstrom*	1100 lm
Leuchten-Lichtausbeute*	100 lm/W

Betrieb bei Farbtemperatur	4000 K
Modul-Lichtstrom	2085 lm
Leuchten-Lichtstrom*	1130 lm
Leuchten-Lichtausbeute*	102,7 lm/W

* vorläufige Daten

Einstellung der Farbtemperatur

Über die App BEGA Smart oder wibutler kann wahlweise die Farbtemperatur auf 3000K oder 4000K eingestellt und die Helligkeit der Leuchte angepasst werden.
 Die Werkseinstellungen sind: 3000K
 Dunkelheit: 20 % Helligkeit
 Bewegung bei Dunkelheit: 100 % Helligkeit

Reichweite

Die Zigbee-Funkreichweite zwischen einzelnen Geräten liegt in der Regel bei 25 m, wobei die Umgebungsbedingungen Einfluss auf die tatsächliche Reichweite nehmen.
 Bluetooth hat in der Regel eine Reichweite von 10 m, wobei auch hier die Umgebungsbedingungen und das verwendete Endgerät (z. B. Smartphone) eine entscheidende Rolle für die tatsächliche Reichweite spielen.

Einschaltstrom

Einschaltstrom: 12 A / 18 μ s
 Maximale Anzahl Leuchten dieser Bauart je Leitungsschutzschalter:
 B 10A: 50 Leuchten
 B 16A: 80 Leuchten
 C 10A: 50 Leuchten
 C 16A: 80 Leuchten

Ergänzungsteile

71 895 wibutler pro (2. Gen.)
 Über den wibutler pro können BEGA Smart Komponenten gemeinsam mit Produkten anderer Hersteller in ein Professional Smart Home integriert werden.

13 636 Montagerahmen \varnothing 260 mm

Es gibt dazu eine gesonderte Gebrauchsanweisung.

Bestellnummer 24 968

Farbe wahlweise Grafit oder Silber
 Grafit – Bestellnummer
 Silber – Bestellnummer + **A**