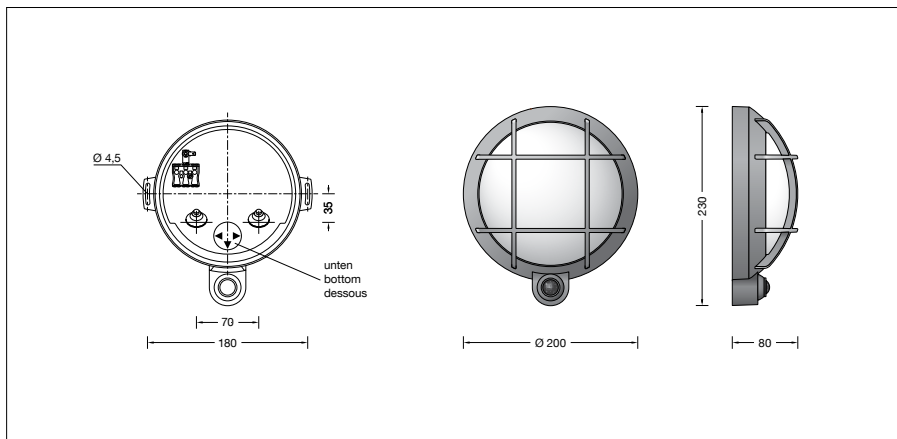
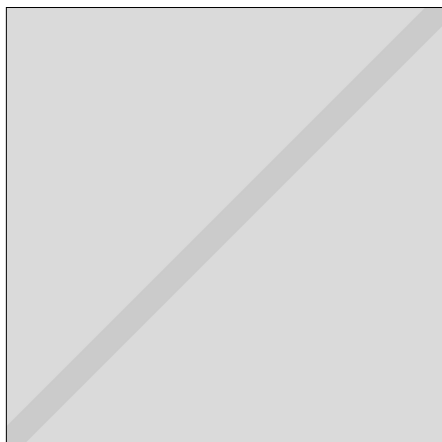


Projekt · Referenznummer

Datum



## Produktdatenblatt

### Produktbeschreibung

Leuchte besteht aus Aluminiumguss, Aluminium und Edelstahl  
 Beschichtungstechnologie BEGA Unidure®  
 Farbe Grafit oder Silber  
 Kristallglas, innen weiß  
 2 Befestigungslänglöcher  
 Breite 4,5 mm · Abstand 178 mm  
 2 Leitungseinführungen zur Durchverdrahtung der Netzanschlussleitung  $\varnothing$  7-12 mm  
 Anschlussklemme 0,5 - 2,5<sup>□</sup>  
 Schutzleiteranschluss  
 Passivinfrarotbewegungssensor (PIR)  
 Reichweite bis zu 10 m  
 Öffnungswinkel horizontal 110°  
 Öffnungswinkel vertikal 93°  
 Minimale Temperaturdifferenz zwischen bewegtem Objekt und Umgebung 4 °C  
 Objektgeschwindigkeit idealerweise 1 m/s  
 Empfindlichkeit des Bewegungssensors einstellbar (Trägheit)  
 Nachlaufzeit zwischen 5 Sekunden bis 4 Stunden frei einstellbar  
 Lichtsensor: einstellbarer Wertebereich von Dunkelheit (ca. 1 lx) bis Anfang der Dämmerung (ca. 150 lx)  
 Fest voreingestellte Zeit-Hysterese zur Unterdrückung unerwünschter Schaltvorgänge der Leuchte bei schnellen Helligkeitsschwankungen  
 Data Matrix-Code zur komfortablen Konfiguration per Smartphone oder Tablet  
 Funkfrequenz 2,4 GHz  
 Ausgangsleistung maximal +10 dBm  
 Zigbee 3.0 und Bluetooth 5.0  
 Erfüllt Flicker-Anforderungen gemäß IEEE 1789, DIN IEC/TR 63158, DIN IEC/TR 61547-1  
 LED-Netzteil  
 220-240 V  $\sim$  0/50-60 Hz  
 DC 176-280 V  
 BEGA Thermal Control®  
 Temporäre thermische Regulierung der Leuchtenleistung zum Schutz temperaturempfindlicher Bauteile, ohne die Leuchte abzuschalten  
 Schutzklasse I  
 Schutzart IP 65  
 Staubdicht und Schutz gegen Strahlwasser  
 CE – Konformitätszeichen  
 Dieses Produkt enthält Lichtquellen der Energieeffizienzklasse(n) B

### Anwendung

Freistrahkende Wandleuchte mit Schutzgitter und schlagfester Kunststoffabdeckung  
 Der eingebaute Passiv-Infrarot-Bewegungs- und Lichtsensor detektiert Bewegung durch Menschen oder Tiere sowie die Umgebungshelligkeit und kann neben der eigenen LED noch weitere Geräte drahtlos über Funk steuern.  
 Für die Verstellung der Leuchten- und Sensorwerte und für die Vernetzung mit weiteren Geräten ist die App BEGA Smart oder die wibutler App erforderlich. Für die wibutler Einbindung ist zusätzlich der wibutler pro (2. Gen.) erforderlich.

### Leuchtmittel

|                            |                          |
|----------------------------|--------------------------|
| Modul-Anschlussleistung    | 5,8 W                    |
| Leuchten-Anschlussleistung | 6,7 W                    |
| Modul-Bezeichnung          | LED-1765/83040           |
| Farbwiedergabeindex        | CRI > 80                 |
| Bemessungstemperatur       | $t_a = 25$ °C            |
| Lebensdauerkriterien       | 50 000 h/L <sub>80</sub> |

Die Farbtemperatur der Leuchte kann wahlweise auf 3000K oder 4000K eingestellt werden.

|                            |            |
|----------------------------|------------|
| Betrieb bei Farbtemperatur | 3000 K     |
| Modul-Lichtstrom           | 1220 lm    |
| Leuchten-Lichtstrom*       | 770 lm     |
| Leuchten-Lichtausbeute*    | 114,9 lm/W |

|                            |            |
|----------------------------|------------|
| Betrieb bei Farbtemperatur | 4000 K     |
| Modul-Lichtstrom           | 1250 lm    |
| Leuchten-Lichtstrom*       | 789 lm     |
| Leuchten-Lichtausbeute*    | 117,8 lm/W |

\* vorläufige Daten

### Einstellung der Farbtemperatur

Über die App BEGA Smart oder wibutler kann wahlweise die Farbtemperatur auf 3000K oder 4000K eingestellt und die Helligkeit der Leuchte angepasst werden.  
 Die Werkseinstellungen sind: 3000 K  
 Dunkelheit: 20 % Helligkeit  
 Bewegung bei Dunkelheit: 100 % Helligkeit

### Reichweite

Die Zigbee-Funkreichweite zwischen einzelnen Geräten liegt in der Regel bei 25 m, wobei die Umgebungsbedingungen Einfluss auf die tatsächliche Reichweite nehmen.  
 Bluetooth hat in der Regel eine Reichweite von 10 m, wobei auch hier die Umgebungsbedingungen und das verwendete Endgerät (z. B. Smartphone) eine entscheidende Rolle für die tatsächliche Reichweite spielen.

### Lichttechnik

Leuchtendaten für das Lichttechnische Berechnungsprogramm DIALux für Außenbeleuchtung, Straßenbeleuchtung und Innenbeleuchtung, sowie Leuchtendaten im EULUMDAT- und im IES-Format finden Sie auf der BEGA Website unter [www.bega.com](http://www.bega.com).

### Einschaltstrom

Einschaltstrom: 5 A / 25  $\mu$ s  
 Maximale Anzahl Leuchten dieser Bauart je Leitungsschutzschalter:  
 B 10A: 50 Leuchten  
 B 16A: 80 Leuchten  
 C 10A: 50 Leuchten  
 C 16A: 80 Leuchten

### Ergänzungsteile

**71 895** wibutler pro (2. Gen.)  
 Über den wibutler pro können BEGA Smart Komponenten gemeinsam mit Produkten anderer Hersteller in ein Professional Smart Home integriert werden.

**13 635** Montagerahmen  $\varnothing$  200 mm

Es gibt dazu eine gesonderte Gebrauchsanweisung.

### Bestellnummer 24 970

Farbe wahlweise Grafit oder Silber  
 Grafit – Bestellnummer  
 Silber – Bestellnummer + **A**