

BEGA**31 031**

Pfeilerleuchte »Berlin«



Projekt · Referenznummer

Datum

Produktdatenblatt

Anwendung

Leuchte mit Antikverglasung zur Montage auf Pfeilern, Mauern oder Brüstungen.

Produktbeschreibung

Leuchte besteht aus Aluminiumguss, Aluminium und Edelstahl
 Beschichtungstechnologie BEGA Unidure®
 Antikverglasung
 Montageplatte mit 3 Befestigungsbohrungen
 $\varnothing 8,5 \text{ mm}$ · Teilung 120° · Teilkreis $\varnothing 100 \text{ mm}$
 Montagebügel mit 2-poliger Klemmleiste $4 \square$
 und Schutzleiterklemme zum Anschluss der
 Leitung/Kabel max. $3 \times 2,5 \square$
 LED-Netzteil
 $220\text{-}240 \text{ V}$ \sim $0/50\text{-}60 \text{ Hz}$
 $\text{DC } 176\text{-}280 \text{ V}$
 BEGA Thermal Switch®
 Temporäre thermische Abschaltung zum
 Schutz temperaturempfindlicher Bauteile
 Schutzklasse I
 Schutzart IP 23
 Schutz gegen Eindringen fester Fremdkörper
 $> 12 \text{ mm}$ und gegen schräg fallendes
 Sprühwasser bis 60° Neigung
 – Sicherheitszeichen
 – Konformitätszeichen
 Gewicht: 6,6 kg

Einschaltstrom

Einschaltstrom: $20 \text{ A} / 80 \mu\text{s}$
 Maximale Anzahl Leuchten dieser Bauart
 je Leitungsschutzschalter:
 B 10 A: 35 Leuchten
 B 16 A: 56 Leuchten
 C 10 A: 58 Leuchten
 C 16 A: 94 Leuchten

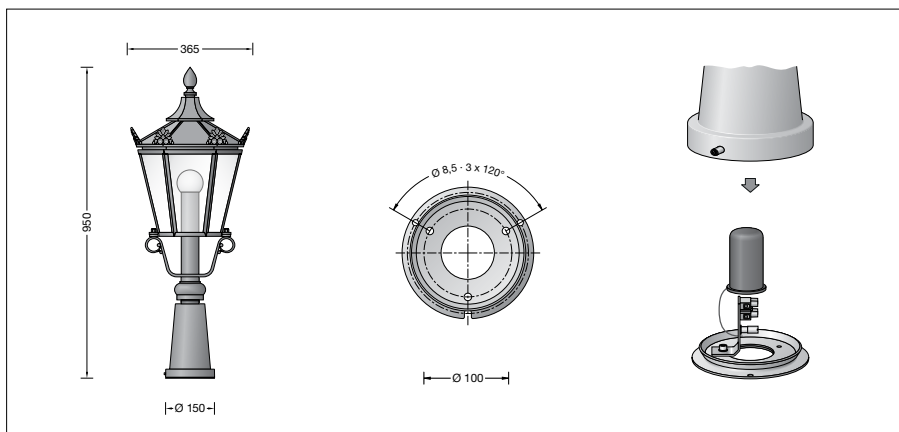
Leuchtmittel

Modul-Anschlussleistung	12,3 W
Leuchten-Anschlussleistung	14,3 W
Bemessungstemperatur	$t_a = 25^\circ \text{C}$
Umgebungstemperatur	$t_{a \text{ max}} = 30^\circ \text{C}$

Auf Wunsch bieten wir Ihnen gerne Modifikationen für höhere Umgebungstemperaturen an.

31 031 K3

Modul-Bezeichnung	LED-0658/930
Farbtemperatur	3000 K
Farbwiedergabeindex	CRI > 90
Modul-Lichtstrom	1640 lm
Leuchten-Lichtstrom	695 lm
Leuchten-Lichtausbeute	48,6 lm/W



Lebensdauer · Umgebungstemperatur

Bemessungstemperatur $t_a = 25^\circ \text{C}$
 LED-Netzteil: $> 50.000 \text{ h}$
 LED-Modul: 120.000 h (L 80 B 50)

Umgebungstemperatur $t_{a \text{ max}} = 30^\circ \text{C}$ (100 %)
 LED-Netzteil: 50.000 h
 LED-Modul: 115.000 h (L 80 B 50)

Lichttechnik

Leuchtendaten für das Lichttechnische Berechnungsprogramm DIALux für Außenbeleuchtung, Straßenbeleuchtung und Innenbeleuchtung, sowie Leuchtendaten im EULUMDAT- und im IES-Format finden Sie auf der BEGA Website unter www.bega.com.