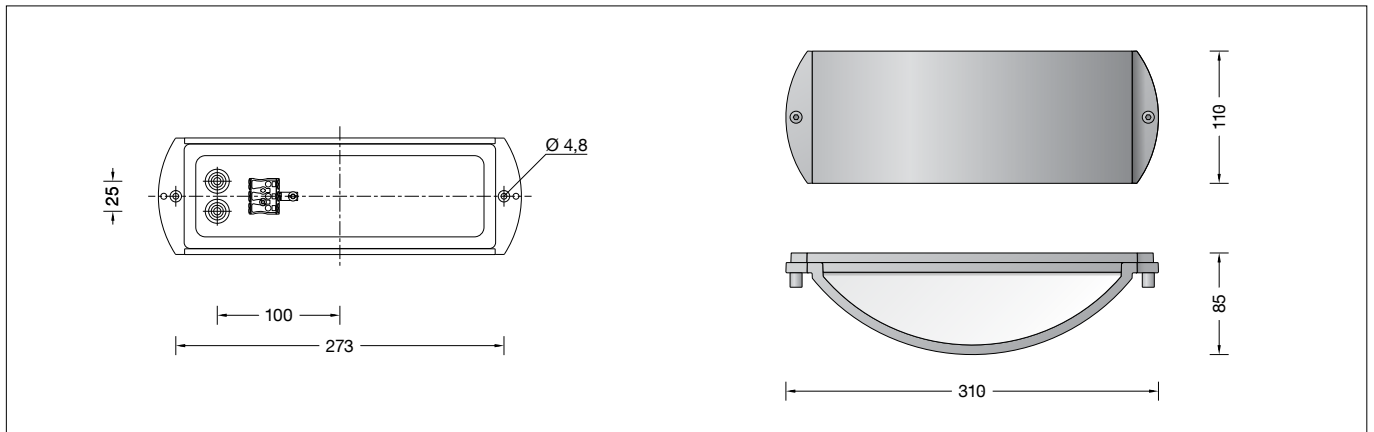


**BEGA****31 051**Wandleuchte  
Wall luminaire  
Applique

IP 65

**Gebrauchsanweisung****Instructions for use****Fiche d'utilisation****Anwendung**

Wandleuchte mit zweiseitigem Lichtaustritt.  
Vollständig blendfreies Licht zur Beleuchtung  
von Wandflächen und wandnahen  
Verkehrswegen. Für die Lichtgestaltung im  
Innen- und Außenbereich.

**Application**

Wall luminaire with light emission on two sides.  
Fully glare-free light for illuminating wall surfaces  
and roadways adjacent to the walls. For interior  
and exterior lighting design.

**Utilisation**

Applique à diffusion lumineuse bilatérale.  
Lumière entièrement sans éblouissement pour  
l'éclairage de surfaces murales et d'allées  
près de murs. Pour des projets d'éclairage à  
l'intérieur comme à l'extérieur.

**Produktbeschreibung**

Leuchte besteht aus Aluminiumguss  
und Edelstahl  
Beschichtungstechnologie BEGA Unidure®  
Kristallglas, innen weiß  
2 Befestigungsbohrungen  $\varnothing$  4,8 mm  
Abstand 273 mm  
2 Leitungseinführungen zur Durchverdrahtung  
der Netzanschlussleitung  $\varnothing$  7-10,5 mm  
Anschlussklemme und  
Schutzleiterklemme 2,5<sup>□</sup>  
LED-Modul für Netzspannung  
Geeignet für Phasenabschnitts- oder  
Phasenabschnittsdimmung  
220-230 V  $\sim$  50/60 Hz  
Schutzklasse I  
Schutzart IP 65  
Staubdicht und Schutz gegen Strahlwasser  
CE – Konformitätszeichen  
Dieses Produkt enthält Lichtquellen der  
Energieeffizienzklassen F

**Product description**

Luminaire made of aluminium alloy  
and stainless steel  
BEGA Unidure® coating technology  
Crystal glass, white inside  
2 mounting holes  $\varnothing$  4.8 mm  
Distance apart 273 mm  
2 cable entries for through-wiring of mains  
supply cable  $\varnothing$  7-10.5 mm  
Connecting terminal and  
earth conductor terminal 2.5<sup>□</sup>  
LED module for power supply  
Suitable for phase angle or phase section  
dimming  
220-230 V  $\sim$  50/60 Hz  
Safety class I  
Protection class IP 65  
Dust-tight and protection against water jets  
CE – Conformity mark  
This product contains light sources of energy  
efficiency classes F

**Description du produit**

Luminaire fabriqué en fonderie d'aluminium  
et acier inoxydable  
Technologie de revêtement BEGA Unidure®  
Verre clair, intérieur blanc  
2 trous de fixation  $\varnothing$  4,8 mm  
Entraxe 273 mm  
2 entrées de câble pour branchement en  
dérivation d'un câble de raccordement  
 $\varnothing$  7-10,5 mm  
Bornier et borne de mise à la terre 2,5<sup>□</sup>  
Module LED pour tension réseau  
Convient pour la variation à phase montante ou  
descendante  
220-230 V  $\sim$  50/60 Hz  
Classe de protection I  
Degré de protection IP 65  
Étanche à la poussière et protégé contre les  
jets d'eau  
CE – Sigle de conformité  
Ce produit contient des sources lumineuses de  
classe d'efficacité énergétique F

**Leuchtmittel**

Leuchten-Anschlussleistung 14 W  
Bemessungstemperatur  $t_a = 25$  °C  
Lebensdauerkriterien 50 000 h/L<sub>70</sub>

**Lamp**

Luminaire connected wattage 14 W  
Rated temperature  $t_a = 25$  °C  
Service life criteria 50 000 h/L<sub>70</sub>

**Lampe**

Puissance raccordée d'un luminaire 14 W  
Température de référence  $t_a = 25$  °C  
Critères relatifs à la durée de vie 50 000 h/L<sub>70</sub>

**31 051 K3**

Modul-Bezeichnung LED-1246/830  
Farbtemperatur 3000 K  
Farbwiedergabeindex  $R_a > 80$   
Modul-Lichtstrom 1520 lm  
Leuchten-Lichtstrom\* 300 lm  
Leuchten-Lichtausbeute\* 21,4 lm/W

**31 051 K3**

Module designation LED-1246/830  
Colour temperature 3000 K  
Colour rendering index  $R_a > 80$   
Module luminous flux 1520 lm  
Luminaire luminous flux\* 300 lm  
Luminaire luminous efficiency\* 21,4 lm/W

**31 051 K3**

Marquage des modules LED-1246/830  
Température de couleur 3000 K  
Indice de rendu des couleurs  $R_a > 80$   
Flux lumineux du module 1520 lm  
Flux lumineux du luminaire\* 300 lm  
Rendement lum. d'un luminaire\* 21,4 lm/W

\* vorläufige Daten

\* preliminary data

\* données provisoires

## Sicherheit

Für die Installation und für den Betrieb dieser Leuchte sind die nationalen Sicherheitsvorschriften zu beachten. Die Montage und Inbetriebnahme darf nur durch eine Elektrofachkraft erfolgen. Der Hersteller übernimmt keine Haftung für Schäden, die durch unsachgemäßen Einsatz oder Montage entstehen. Werden nachträglich Änderungen an der Leuchte vorgenommen, so gilt derjenige als Hersteller, der diese Änderungen vornimmt.

## Überspannungsschutz

Die in der Leuchte verbauten elektronischen Komponenten sind nach DIN EN 61547 gegen Überspannung geschützt. Um einen zusätzlichen Schutz z. B. vor Transienten etc. zu erreichen, empfehlen wir separate Überspannungsschutzkomponenten. Sie finden diese auf unserer Website unter [www.bega.com](http://www.bega.com).

## Montage

Innensechskantschrauben (SW 4) lösen, Blende und Glas abnehmen. Netzanschlussleitung durch die Leitungseinführung in das Leuchtenunterteil führen. Das Leuchtenunterteil mit beiliegendem oder anderem geeigneten Befestigungsmaterial am Montagegrund befestigen. Schutzleiterverbindung herstellen und elektrischen Anschluss vornehmen. Um die maximale Lebensdauer der elektrischen Bauteile zu gewährleisten, muss der beiliegende Trockenmittelbeutel unbedingt in die Leuchte eingesetzt werden. Den Trockenmittelbeutel aus der Folienverpackung nehmen und ihn unmittelbar vor dem endgültigen Verschließen der Leuchte an der durch den roten Hinweiszettel gekennzeichneten Stelle positionieren. Auf richtigen Sitz der Dichtung achten. Glas und Blende auf Leuchtenunterteil setzen und befestigen.

## Austausch des LED-Moduls

Die Bezeichnung des LED-Moduls ist auf einem Etikett in der Leuchte vermerkt. BEGA Ersatzmodule entsprechen in Lichtfarbe und Lichtleistung den ursprünglich verbauten Modulen. Der Austausch kann mit handelsüblichem Werkzeug durch qualifizierte Personen erfolgen. Anlage spannungsfrei schalten und Leuchte öffnen. Bitte beachten Sie die Montageanleitung des LED-Moduls. Dichtungen der Leuchte überprüfen, ggf. ersetzen. Ein defektes Glas muss ersetzt werden. Leuchte schließen.

## Reinigung · Pflege

Leuchte regelmäßig mit lösungsmittelfreien Reinigungsmitteln von Schmutz und Ablagerungen säubern. Dafür keinen Hochdruckreiniger verwenden.

## Safety

The installation and operation of this luminaire are subject to national safety regulations. Installation and commissioning may only be carried out by a qualified electrician. The manufacturer accepts no liability for damage caused by improper use or installation. If subsequent modifications are made to the luminaire, the person responsible for these modifications shall be considered the manufacturer.

## Overvoltage protection

The electronic components installed in the luminaire are protected against overvoltage in accordance with DIN EN 61547. To achieve an additional protection against e.g. transients, etc. we recommend separate overvoltage protection components. You can find them on our website at [www.bega.com](http://www.bega.com).

## Installation

Undo hexagon socket head screws (wrench size 4 mm) and remove shield and glass. Lead the mains supply cable through the cable entry into the luminaire back housing. Fix luminaire base with enclosed or any other suitable fixing material onto the mounting surface. Make the earth conductor connection and the electrical connection. In order to guarantee the maximum service life of the electrical components, the enclosed desiccant pouch must be placed in the luminaire. Remove the desiccant pouch from the foil packaging and place it in the position marked by the red information label immediately before finally closing the luminaire. Make sure that gasket is positioned correctly. Place glass and shield onto the luminaire back housing and fix it.

## Replacing the LED module

The designation of the LED module is noted on a label in the luminaire. The light colour and light output of BEGA replacement modules correspond to those of the modules originally fitted. The module can be replaced by qualified persons using standard tools. Disconnect the system and open the luminaire. Please follow the installation instructions for the LED module. Inspect and, if necessary, replace the luminaire gaskets. Defective glass must be replaced. Close the luminaire.

## Cleaning · Maintenance

Clean luminaire regularly with solvent-free cleansers from dirt and deposits. Do not use high pressure cleaners.

## Sécurité

Pour l'installation et l'utilisation de ce luminaire, respecter les normes de sécurité nationales. L'installation et la mise en service ne doivent être effectuées que par un électricien agréé. Le fabricant décline toute responsabilité pour tout dommage résultant d'une mise en œuvre ou d'une installation inappropriée du produit. Si des modifications sont apportées ultérieurement au luminaire, l'intervenant sera considéré comme étant le fabricant.

## Protection contre les surtensions

Les composants électroniques installés dans le luminaire sont protégés contre la surtension conformément à la norme DIN EN 61547. Pour obtenir une protection supplémentaire contre la surtension, les tensions transitoires etc., nous proposons des composants de protection séparés. Vous les trouverez sur notre site web [www.bega.com](http://www.bega.com).

## Installation

Desserrer les vis à six pans creux (SW 4) et retirer la partie frontale ainsi que le verre. Introduire le câble d'alimentation dans la partie inférieure du luminaire par l'entrée de câble. Fixer la platine du luminaire sur le support de montage avec le matériel de fixation fourni ou tout autre matériel approprié. Mettre à la terre et procéder au raccordement électrique. Afin de garantir une durée de vie maximale des composants électriques, le sachet dessiccant fourni doit être impérativement inséré dans le luminaire. Retirer le sachet dessiccant du film d'emballage et le placer immédiatement à l'endroit indiqué par l'étiquette rouge, juste avant de fermer définitivement le luminaire. Veiller au bon emplacement du joint. Reposer le verre et la partie frontale sur le luminaire et fixer.

## Remplacement du module LED

La désignation du module LED est inscrite sur une étiquette collée dans le luminaire. Les modules de rechange BEGA correspondent aux modules d'origine en termes de couleur de lumière et de flux lumineux. Le module LED peut être remplacé par une personne qualifiée à l'aide d'outils disponibles dans le commerce. Travailler hors tension et ouvrir le luminaire. Respecter la fiche d'utilisation du module LED. Vérifier et remplacer les joints du luminaire le cas échéant. Un verre endommagé doit être remplacé. Fermer le luminaire.

## Nettoyage · Entretien

Nettoyer régulièrement le luminaire et le débarrasser des dépôts et des souillures. Ne pas utiliser de nettoyeur haute pression.

## Ersatzteile

Ersatzglas	11 003 596 B1
LED-Modul 3000 K	LED-1246/830
Dichtung	83 002 143

## Spares

Spare glass	11 003 596 B1
LED module 3000 K	LED-1246/830
Gasket	83 002 143

## Pièces de rechange

Verre de rechange	11 003 596 B1
Module LED 3000 K	LED-1246/830
Joint	83 002 143