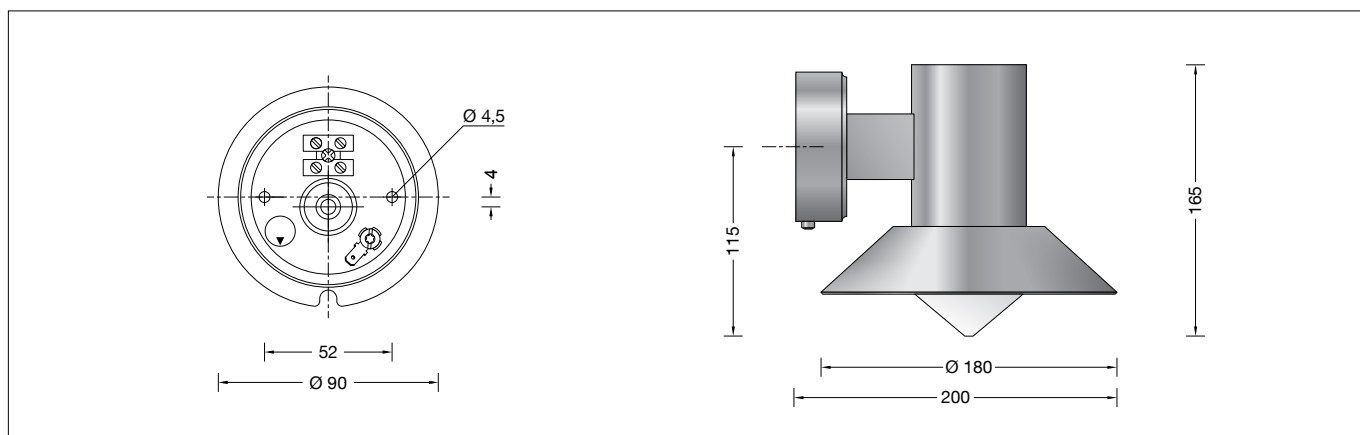


BEGA**31 058**

Wandleuchte
Wall luminaire
Applique

**Gebrauchsanweisung****Instructions for use****Fiche d'utilisation****Anwendung**

Wandleuchte mit abgeschirmter Lichtquelle für viele Beleuchtungsaufgaben an oder in Gebäuden.

Application

Wall luminaire with shielded light source for many lighting tasks on or in buildings.

Utilisation

Applique avec source lumineuse défilée, pour de nombreuses applications d'éclairage, sur ou dans les bâtiments.

Leuchtmittel

Modul-Anschlussleistung 3 W
Leuchten-Anschlussleistung 4,1 W
Bemessungstemperatur $t_a = 25\text{ °C}$
Umgebungstemperatur $t_{a,max} = 45\text{ °C}$

Lamp

Module connected wattage 3 W
Luminaire connected wattage 4.1 W
Rated temperature $t_a = 25\text{ °C}$
Ambient temperature $t_{a,max} = 45\text{ °C}$

Lampe

Puissance raccordée du module 3 W
Puissance raccordée du luminaire 4,1 W
Température de référence $t_a = 25\text{ °C}$
Température d'ambiance $t_{a,max} = 45\text{ °C}$

31 058 K3

Modul-Bezeichnung LED-0422/830
Farbtemperatur 3000 K
Farbwiedergabeindex CRI > 80
Modul-Lichtstrom 525 lm
Leuchten-Lichtstrom 306 lm
Leuchten-Lichtausbeute 74,6 lm/W

31 058 K3

Module designation LED-0422/830
Colour temperature 3000 K
Colour rendering index CRI > 80
Module luminous flux 525 lm
Luminaire luminous flux 306 lm
Luminaire luminous efficiency 74,6 lm/W

31 058 K3

Marquage des modules LED-0422/830
Température de couleur 3000 K
Indice de rendu des couleurs CRI > 80
Flux lumineux du module 525 lm
Flux lumineux du luminaire 306 lm
Rendement lum. d'un luminaire 74,6 lm/W

Produktbeschreibung

Leuchte besteht aus Kupfer und Edelstahl
Opalglas mit Gewinde
Silikondichtung
Wandbefestigung mit einer Montageplatte aus Edelstahl, Werkstoff-Nummer 1.4301
Montageplatte mit 2 Befestigungsbohrungen $\varnothing 4,5\text{ mm}$ · Abstand 52 mm
1 Leitungseinführung für Netzanschlussleitung bis $\varnothing 10,5\text{ mm}$
Anschlussklemme 2,5[□]
Schutzleiteranschluss BEGA Ultimate Driver®
LED-Netzteil
220-240 V \sim 0/50-60 Hz
DC 176-264 V
BEGA Thermal Switch®
Temporäre thermische Abschaltung zum Schutz temperaturempfindlicher Bauteile
Schutzklasse I
Schutzart IP 44
Schutz gegen Eindringen fester Fremdkörper $\geq 1\text{ mm}$ und Spritzwasser
Schlagfestigkeit IK07
Schutz gegen mechanische Schläge < 2 Joule
⚡ – Sicherheitszeichen
CE – Konformitätszeichen
Gewicht: 1,3 kg
Dieses Produkt enthält Lichtquellen der Energieeffizienzklasse(n) C

Product description

Luminaire made of copper and stainless steel
Opal glass with screw neck
Silicone gasket
Wall mounting with a mounting plate made of stainless steel, Steel grade number 1.4301
Mounting plate with 2 fixing holes $\varnothing 4,5\text{ mm}$ · 52mm spacing
1 cable entry for mains supply cable up to $\varnothing 10,5\text{ mm}$
Connection terminal 2.5[□]
Earth conductor connection BEGA Ultimate Driver®
LED power supply unit
220-240 V \sim 0/50-60 Hz
DC 176-264 V
BEGA Thermal Switch®
Temporary thermal shutdown to protect temperature-sensitive components
Safety class I
Protection class IP 44
Protected against granular foreign bodies $\geq 1\text{ mm}$ and splash water
Impact strength IK07
Protection against mechanical impacts < 2 joule
⚡ – Safety mark
CE – Conformity mark
Weight: 1.3 kg
This product contains light sources of energy efficiency class(es) C

Description du produit

Luminaire fabriqué en cuivre et acier inoxydable
Verre opale avec pas de vis
Joint silicone
Fixation murale avec une contre-plaque en acier inoxydable, Matériau No. 1.4301
Contre-plaque avec 2 trous de fixation $\varnothing 4,5\text{ mm}$ · Entraxe 52mm
1 entrée de câble pour câble de raccordement jusqu'à $\varnothing 10,5\text{ mm}$
Bornier 2,5[□]
Raccordement à la terre BEGA Ultimate Driver®
Bloc d'alimentation LED
220-240 V \sim 0/50-60 Hz
DC 176-264 V
BEGA Thermal Switch®
Interruption thermique temporaire pour protéger les composants sensibles à la température
Classe de protection I
Degré de protection IP 44
Protection contre les corps solides $\geq 1\text{ mm}$ et les projections d'eau
Résistance aux chocs mécaniques IK07
Protection contre les chocs mécaniques < 2 joules
⚡ – Sigle de sécurité
CE – Sigle de conformité
Poids: 1,3 kg
Ce produit contient des sources lumineuses de classe d'efficacité énergétique C

Lichttechnik

Ein Teil des Lichtes tritt oberhalb des Reflektors aus.
Die Form der Leuchte ist so auch bei Dunkelheit sichtbar.

Light technique

Part of the light shines upwards through a slit in the reflector shield.
The shape of the luminaire thus remains visible, even in the dark.

Technique d'éclairage

Une partie de la lumière sort au-dessus du réflecteur abat-jour et rend visible la forme et les contours du luminaire dans l'obscurité.

Sicherheit

Für die Installation und für den Betrieb dieser Leuchte sind die nationalen Sicherheitsvorschriften zu beachten. Die Montage und Inbetriebnahme darf nur durch eine Elektrofachkraft erfolgen. Der Hersteller übernimmt keine Haftung für Schäden, die durch unsachgemäßen Einsatz oder Montage entstehen. Werden nachträglich Änderungen an der Leuchte vorgenommen, so gilt derjenige als Hersteller, der diese Änderungen vornimmt.

Überspannungsschutz

Die in der Leuchte verbauten elektronischen Komponenten sind nach DIN EN 61547 gegen Überspannung geschützt. Um einen zusätzlichen Schutz z. B. vor Transienten etc. zu erreichen, empfehlen wir separate Überspannungsschutzkomponenten. Sie finden diese auf unserer Website unter www.bega.com.

Montage

Um Fingerabdrücke auf der Leuchte zu vermeiden, sind bei der Montage die beiliegenden Schutzhandschuhe zu benutzen. LEDs sind hochwertige elektronische Bauteile! Bitte vermeiden Sie während der Montage oder des Auswechsellns eine direkte Berührung der LED-Lichtaustrittsfläche mit den Händen. Glas mit Reflektor aus Leuchtenarmatur herauserschrauben. Schraube an der Wanddose lösen und Montageplatte herausnehmen. Netzanschlussleitung durch die Leitungseinführung der Montageplatte führen. Gebrauchslage der Montageplatte „Pfeil unten“ beachten. Montageplatte mit beiliegendem oder anderem geeigneten Befestigungsmaterial auf Montagegrund befestigen. Schutzleiterverbindung herstellen. Silikon-schläuche über Anschlussadern schieben und elektrischen Anschluss vornehmen. Schutzleiterverbindung zwischen Leuchtengehäuse und Montageplatte herstellen. Gebrauchslage der Leuchte „Pfeil unten“ beachten. Wandarm auf Montageplatte setzen, ausrichten und befestigen. Glas mit Dachreflektor und Dichtung in das Leuchtengehäuse einschrauben.

Austausch des LED-Moduls

Die Bezeichnung des LED-Moduls ist auf einem Etikett in der Leuchte vermerkt. BEGA Ersatzmodule entsprechen in Lichtfarbe und Lichtleistung den ursprünglich verbauten Modulen. Der Austausch kann mit handelsüblichem Werkzeug durch qualifizierte Personen erfolgen. Anlage spannungsfrei schalten und Leuchte öffnen. Bitte beachten Sie die Montageanleitung des LED-Moduls. Dichtungen der Leuchte überprüfen, ggf. ersetzen. Ein defektes Glas muss ersetzt werden. Leuchte schließen.

Kupfer

Die aus Massiv-Kupfer hergestellten Teile werden in der natürlichen Farbe des Kupfers geliefert. Unter dem Einfluss der Witterung bildet sich im Laufe der Zeit die so charakteristisch natürliche Patina.

Safety

The installation and operation of this luminaire are subject to national safety regulations. Installation and commissioning may only be carried out by a qualified electrician. The manufacturer accepts no liability for damage caused by improper use or installation. If subsequent modifications are made to the luminaire, the person responsible for these modifications shall be considered the manufacturer.

Overvoltage protection

The electronic components installed in the luminaire are protected against overvoltage in accordance with DIN EN 61547. To achieve an additional protection against e.g. transients, etc. we recommend separate overvoltage protection components. You can find them on our website at www.bega.com.

Installation

Please use the protective gloves provided for the installation to prevent fingerprints on the luminaire. LED are high-quality electronic components! Please avoid touching the light output opening of the LED directly during installation or relamping. Remove glass with reflector from the luminaire housing. Undo screw at wall box and remove the mounting plate. Lead the mains supply cable through the cable entry of the mounting plate. Note position of application of the mounting plate "arrow down". Fix the mounting plate with enclosed or any other suitable fixing material onto the mounting surface. Make earth conductor connection. Push silicone sleeves over the lines and make electrical connection. Make earth conductor connection between luminaire housing and mounting plate. Note position of application of the luminaire "arrow down". Place wall bracket onto mounting plate, adjust and fix with screw. Screw glass with top reflector and gasket into the luminaire housing.

Replacing the LED module

The designation of the LED module is noted on a label in the luminaire. The light colour and light output of BEGA replacement modules correspond to those of the modules originally fitted. The module can be replaced by qualified persons using standard tools. Disconnect the system and open the luminaire. Please follow the installation instructions for the LED module. Inspect and, if necessary, replace the luminaire gaskets. Defective glass must be replaced. Close the luminaire.

Copper

The luminaire parts made of solid copper are delivered with the metal's natural surface colour. Time and weather factors create the natural patina characteristic for copper.

Sécurité

Pour l'installation et l'utilisation de ce luminaire, respecter les normes de sécurité nationales. L'installation et la mise en service ne doivent être effectuées que par un électricien agréé. Le fabricant décline toute responsabilité pour tout dommage résultant d'une mise en œuvre ou d'une installation inappropriée du produit. Si des modifications sont apportées ultérieurement au luminaire, l'intervenant sera considéré comme étant le fabricant.

Protection contre les surtensions

Les composants électroniques installés dans le luminaire sont protégés contre la surtension conformément à la norme DIN EN 61547. Pour obtenir une protection supplémentaire contre la surtension, les tensions transitoires etc., nous proposons des composants de protection séparés. Vous les trouverez sur notre site web www.bega.com.

Installation

Pour éviter les traces de doigts sur le luminaire, les gants de protection fournis doivent être utilisés pendant l'installation. Les LED sont des composants électroniques de haute précision. Éviter de toucher la surface de diffusion des LED avec les doigts lorsque vous l'installez ou la remplacez. Dévisser le verre avec le réflecteur du luminaire. Desserrer la vis de la platine murale et retirer la contre-plaque. Introduire le câble de raccordement à travers l'entrée de câble de la contre-plaque. Vérifier la position d'utilisation de la contre-plaque « flèche en bas ». Fixer la contre-plaque sur le support de montage avec le matériel de fixation fourni ou tout autre matériel approprié. Mettre à la terre. Enfiler les gaines de silicone sur les fils de raccordement et procéder au raccordement électrique. Relier le fil de terre entre le luminaire et la contre-plaque. Vérifier la position d'utilisation du luminaire « flèche en bas ». Poser le bras du luminaire sur la contre-plaque, ajuster et fixer. Visser le verre avec le toit réflecteur et le joint dans le luminaire.

Remplacement du module LED

La désignation du module LED est inscrite sur une étiquette collée dans le luminaire. Les modules de rechange BEGA correspondent aux modules d'origine en termes de couleur de lumière et de flux lumineux. Le module LED peut être remplacé par une personne qualifiée à l'aide d'outils disponibles dans le commerce. Travailler hors tension et ouvrir le luminaire. Respecter la fiche d'utilisation du module LED. Vérifier et remplacer les joints du luminaire le cas échéant. Un verre endommagé doit être remplacé. Fermer le luminaire.

Cuivre

Les pièces fabriquées en cuivre brut sont livrées dans la couleur naturelle du cuivre. Sous l'influence atmosphérique, la patine, caractéristique de ce matériau, se développe et s'accroît.

Ersatzteile

Ersatzglas mit Dichtung	11 002 563 41
LED-Netzteil	DEV-0303/350
LED-Modul 3000 K	LED-0422/830
Dichtung Glas	83 000 734

Spares

Spare glass with gasket	11 002 563 41
LED power supply unit	DEV-0303/350
LED module 3000 K	LED-0422/830
Gasket glass	83 000 734

Pièces de rechange

Verre de rechange avec joint	11 002 563 41
Bloc d'alimentation LED	DEV-0303/350
Module LED 3000 K	LED-0422/830
Joint du verre	83 000 734