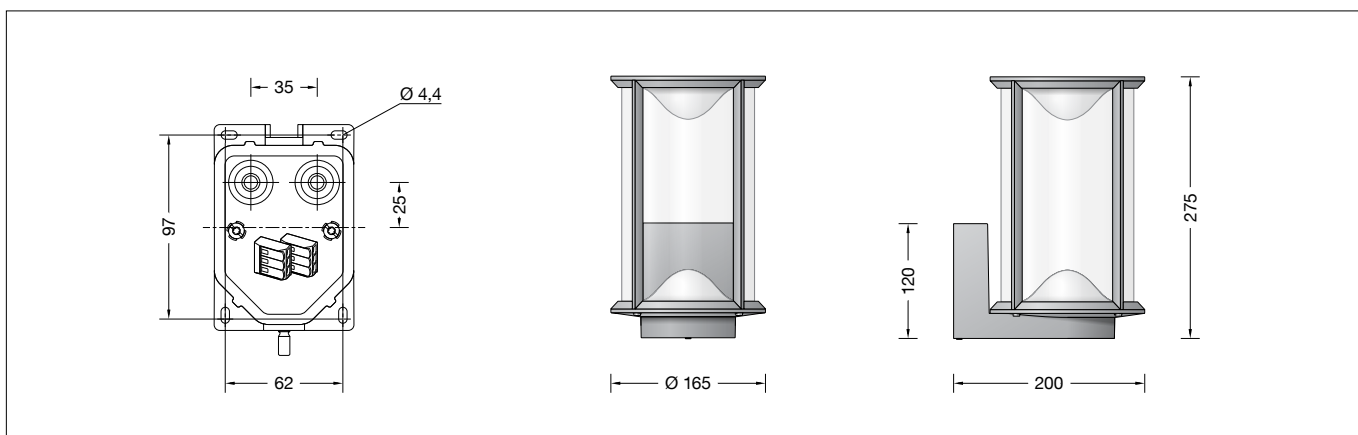


**BEGA****31 076**

Wandleuchte  
Wall luminaire  
Applique



IP 65

**Gebrauchsanweisung****Anwendung**

Freistrahkende Wandleuchte mit hoher Schutzart.  
Eine Leuchte aus Aluminiumguss und Kristallglas.

**Produktbeschreibung**

Leuchte besteht aus Aluminiumguss, Aluminium und Edelstahl  
Beschichtungstechnologie BEGA Unidure®  
Farbe Grafit oder Bronze  
Borosilikatglas  
Lichtstreuende LED-Abdeckung aus Kunststoff  
Montageplatte mit 2 Befestigungsbohrungen  $\varnothing$  4,4 mm · Abstand 60 x 95 mm  
2 Leitungseinführungen zur Durchverdrahtung der Netzanschlussleitung  $\varnothing$  7-12 mm  
2 lose Verbindungsklemmen 3-polig, max. 4 mm<sup>2</sup>  
Schutzleiteranschluss  
BEGA Ultimate Driver®  
Erfüllt Flicker-Anforderungen gemäß IEEE 1789, DIN IEC/TR 63158, DIN IEC/TR 61547-1  
LED-Netzteil  
220-240 V  $\sim$  0/50-60 Hz  
DC 176-280 V  
BEGA Thermal Control®  
Temporäre thermische Regulierung der Leuchtenleistung zum Schutz temperatur-empfindlicher Bauteile, ohne die Leuchte abzuschalten  
Schutzklasse I  
Schutzart IP 65  
Staubdicht und Schutz gegen Strahlwasser  
Schlagfestigkeit IK02  
Schutz gegen mechanische Schläge < 0,2 Joule  
⚡<sup>10</sup> – Sicherheitszeichen  
CE – Konformitätszeichen  
Gewicht: 2,6 kg  
Dieses Produkt enthält Lichtquellen der Energieeffizienzklasse(n) C

**Leuchtmittel**

|                            |                                      |
|----------------------------|--------------------------------------|
| Modul-Anschlussleistung    | 7,8 W                                |
| Leuchten-Anschlussleistung | 9 W                                  |
| Bemessungstemperatur       | $t_a = 25^\circ\text{C}$             |
| Umgebungstemperatur        | $t_{a\text{max}} = 65^\circ\text{C}$ |

**31 076 K3**

|                        |                 |
|------------------------|-----------------|
| Modul-Bezeichnung      | 2x LED-0480/830 |
| Farbtemperatur         | 3000 K          |
| Farbwiedergabeindex    | CRI > 80        |
| Modul-Lichtstrom       | 1500 lm         |
| Leuchten-Lichtstrom    | 818 lm          |
| Leuchten-Lichtausbeute | 90,9 lm/W       |

**Instructions for use****Application**

Unshielded wall luminaire with high protection class.  
A luminaire made of aluminium alloy and crystal glass.

**Product description**

Luminaire made of aluminium alloy, aluminium and stainless steel  
BEGA Unidure® coating technology  
Colour graphite or bronze  
Borosilicate glass  
Light-diffusing synthetic LED cover  
Mounting plate with 2 fixing holes  $\varnothing$  4.4 mm · 60 x 95 mm spacing  
2 cable entries for through-wiring of mains supply cable  $\varnothing$  7-12 mm  
2 loose connectors 3-pole, max. 4 mm<sup>2</sup>  
Earth conductor connection  
BEGA Ultimate Driver®  
Complies with flicker requirements in accordance with IEEE 1789, DIN IEC/TR 63158, DIN IEC/TR 61547-1  
LED power supply unit  
220-240 V  $\sim$  0/50-60 Hz  
DC 176-280 V  
BEGA Thermal Control®  
Temporary thermal regulation to protect temperature-sensitive components without switching off the luminaire  
Safety class I  
Protection class IP 65  
Dust-tight and protection against water jets  
Impact strength IK02  
Protection against mechanical impacts < 0.2 joule  
⚡<sup>10</sup> – Safety mark  
CE – Conformity mark  
Weight: 2.6 kg  
This product contains light sources of energy efficiency class(es) C

**Lamp**

|                             |                                      |
|-----------------------------|--------------------------------------|
| Module connected wattage    | 7.8 W                                |
| Luminaire connected wattage | 9 W                                  |
| Rated temperature           | $t_a = 25^\circ\text{C}$             |
| Ambient temperature         | $t_{a\text{max}} = 65^\circ\text{C}$ |

**31 076 K3**

|                               |                 |
|-------------------------------|-----------------|
| Module designation            | 2x LED-0480/830 |
| Colour temperature            | 3000 K          |
| Colour rendering index        | CRI > 80        |
| Module luminous flux          | 1500 lm         |
| Luminaire luminous flux       | 818 lm          |
| Luminaire luminous efficiency | 90,9 lm/W       |

**Fiche d'utilisation****Utilisation**

Applique à diffusion libre avec un degré de protection élevé.  
Un luminaire fabriqué en fonderie d'aluminium et avec un verre clair.

**Description du produit**

Luminaire fabriqué en fonderie d'aluminium, aluminium et acier inoxydable  
Technologie de revêtement BEGA Unidure®  
Couleur graphite ou bronze  
Verre en borosilicate  
Cache LED diffusant en synthétique  
Platine de montage avec 2 trous de fixation  $\varnothing$  4,4 mm · Entraxe 60 x 95 mm  
2 entrées de câble pour branchement en dérivation d'un câble de raccordement  $\varnothing$  7-12 mm  
2 bornes de connexion 3 pôles, max. 4 mm<sup>2</sup>  
Raccordement de mise à la terre  
BEGA Ultimate Driver®  
Conforme aux exigences en matière de Flicker (scintillement) selon IEEE 1789, DIN IEC/TR 63158, DIN IEC/TR 61547-1  
Bloc d'alimentation LED  
220-240 V  $\sim$  0/50-60 Hz  
DC 176-280 V  
BEGA Thermal Control®  
Régulation thermique temporaire de la puissance des luminaires pour protéger les composants sensibles à la température, sans pour autant éteindre les luminaires  
Classe de protection I  
Degré de protection IP 65  
Étanche à la poussière et protégé contre les jets d'eau  
Résistance aux chocs mécaniques IK02  
Protection contre les chocs mécaniques < 0,2 joules  
⚡<sup>10</sup> – Sigle de sécurité  
CE – Sigle de conformité  
Poids: 2,6 kg  
Ce produit contient des sources lumineuses de classe d'efficacité énergétique C

**Lampe**

|                                  |                                      |
|----------------------------------|--------------------------------------|
| Puissance raccordée du module    | 7,8 W                                |
| Puissance raccordée du luminaire | 9 W                                  |
| Température de référence         | $t_a = 25^\circ\text{C}$             |
| Température d'ambiance           | $t_{a\text{max}} = 65^\circ\text{C}$ |

**31 076 K3**

|                              |                 |
|------------------------------|-----------------|
| Désignation du module        | 2x LED-0480/830 |
| Température de couleur       | 3000 K          |
| Indice de rendu des couleurs | CRI > 80        |
| Flux lumineux du module      | 1500 lm         |
| Flux lumineux du luminaire   | 818 lm          |
| Rendement lum. du luminaire  | 90,9 lm/W       |

## Sicherheit

Für die Installation und für den Betrieb dieser Leuchte sind die nationalen Sicherheitsvorschriften zu beachten. Die Montage und Inbetriebnahme darf nur durch eine Elektrofachkraft erfolgen. Der Hersteller übernimmt keine Haftung für Schäden, die durch unsachgemäßen Einsatz oder Montage entstehen. Werden nachträglich Änderungen an der Leuchte vorgenommen, so gilt derjenige als Hersteller, der diese Änderungen vornimmt.

## Überspannungsschutz

Die in der Leuchte verbauten elektronischen Komponenten sind nach DIN EN 61547 gegen Überspannung geschützt. Um einen zusätzlichen Schutz z. B. vor Transienten etc. zu erreichen, empfehlen wir separate Überspannungsschutzkomponenten. Sie finden diese auf unserer Website unter [www.bega.com](http://www.bega.com). Den optimalen Schutz aller in den Leuchten verbauten elektronischen Komponenten erreichen Sie durch die Verwendung von prellfreien Schaltkontakten wie einem elektronischen Relais (solid-state-relais), z. B. BEGA 71 320.

## Montage

Innensechskantschrauben (SW 3) bis zum Anschlag lösen und Montageplatte demontieren. Netzanschlussleitung durch die Leitungseinführung der Montageplatte führen. Montageplatte mit beiliegendem oder anderem geeigneten Befestigungsmaterial auf Montagegrund befestigen. Schutzleiteranschluss an der mit ⊕ gekennzeichneten Klemme der Montageplatte vornehmen. Silikonschläuche über Anschlussadern schieben und elektrischen Anschluss an den losen Steckklemmen vornehmen. Die grün-gelbe Schutzleiterader vom Leuchtenoberteil an der mit ⊕ gekennzeichneten Klemme an der Montageplatte aufstecken. Leuchtengehäuse auf die Montageplatte setzen und befestigen. Dabei auf richtigen Sitz der Dichtung achten.

## Reinigung · Pflege

Leuchte regelmäßig mit lösungsmittelfreien Reinigungsmitteln von Schmutz und Ablagerungen säubern. Dafür keinen Hochdruckreiniger verwenden.

## Bitte beachten Sie:

Den im Leuchtengehäuse befindlichen Trockenmittelbeutel nicht entfernen. Er dient zur Aufnahme von Restfeuchtigkeit.

## Austausch des LED-Moduls

Die Bezeichnung des LED-Moduls ist auf der Unterseite des jeweiligen LED-Moduls vermerkt. BEGA Ersatzmodule entsprechen in Lichtfarbe und Lichtleistung den ursprünglich verbauten Modulen. Der Austausch kann mit handelsüblichem Werkzeug durch qualifizierte Personen erfolgen. Anlage spannungsfrei schalten und Leuchte öffnen. Bitte beachten Sie die Montageanleitung des LED-Moduls. Dichtungen der Leuchte überprüfen, ggf. ersetzen. Ein defektes Glas muss ersetzt werden. Leuchte schließen.

## Ersatzteile

|                              |              |
|------------------------------|--------------|
| LED-Netzteil                 | DEV-0451/350 |
| LED-Modul 3000K              | LED-0480/830 |
| Ersatzglas mit Rahmen bronze | 75 005 148   |
| Ersatzglas mit Rahmen grafit | 75 005 319   |
| Dichtung Anschlussgehäuse    | 83 002 074   |
| Dichtung Gehäuse 2x          | 83 002 201   |

## Safety

The installation and operation of this luminaire are subject to national safety regulations. Installation and commissioning may only be carried out by a qualified electrician. The manufacturer accepts no liability for damage caused by improper use or installation. If subsequent modifications are made to the luminaire, the person responsible for these modifications shall be considered the manufacturer.

## Overvoltage protection

The electronic components installed in the luminaire are protected against overvoltage in accordance with DIN EN 61547. To achieve an additional protection against e. g. transients, etc. we recommend separate overvoltage protection components. You can find them on our website at [www.bega.com](http://www.bega.com). The ideal protection of all electronic components installed in the luminaires is achieved by using bounce-free switching contacts such as an electronic relay (solid-state relay), e.g. BEGA 71 320.

## Installation

Undo hexagon socket head screws (wrench size 3mm) up to the stop and disassemble the mounting plate. Pass the power connecting cable through the cable entry in the mounting plate. Fix the mounting plate with enclosed or any other suitable fixing material onto the mounting surface. Establish the earth conductor connection at the terminal of the mounting plate marked with ⊕. Push silicone sleeves over the lines and make electrical connection at the loose plug-in terminals. Connect the green and yellow protective earth conductor from the luminaire top to the terminal marked ⊕ in the mounting plate. Place luminaire housing onto the mounting plate and fix it. Make sure that gasket is positioned correctly.

## Cleaning · Maintenance

Clean luminaire regularly with solvent-free cleansers from dirt and deposits. Do not use high pressure cleaners.

## Please note:

Do not remove the desiccant bag from the luminaire housing. It is needed to remove residual moisture.

## Replacing the LED module

The designation of the LED module is noted on the underside of the specific LED module. The light colour and light output of BEGA replacement modules correspond to those of the modules originally fitted. The module can be replaced by qualified persons using standard tools. Disconnect the system and open the luminaire. Please follow the installation instructions for the LED module. Inspect and, if necessary, replace the luminaire gaskets. Defective glass must be replaced. Close the luminaire.

## Spares

|                                 |              |
|---------------------------------|--------------|
| LED power supply unit           | DEV-0451/350 |
| LED module 3000K                | LED-0480/830 |
| Spare glass with frame bronze   | 75 005 148   |
| Spare glass with frame graphite | 75 005 319   |
| Gasket connection housing       | 83 002 074   |
| Gasket glass holder 2x          | 83 002 201   |

## Sécurité

Pour l'installation et l'utilisation de ce luminaire, respecter les normes de sécurité nationales. L'installation et la mise en service ne doivent être effectuées que par un électricien agréé. Le fabricant décline toute responsabilité pour tout dommage résultant d'une mise en œuvre ou d'une installation inappropriée du produit. Si des modifications sont apportées ultérieurement au luminaire, l'intervenant sera considéré comme étant le fabricant.

## Protection contre les surtensions

Les composants électroniques installés dans le luminaire sont protégés contre la surtension conformément à la norme DIN EN 61547. Pour obtenir une protection supplémentaire contre la surtension, les tensions transitoires etc., nous proposons des composants de protection séparés. Vous les trouverez sur notre site web [www.bega.com](http://www.bega.com). Pour garantir la protection optimale de tous les composants électroniques installés dans les luminaires, il faut utiliser des contacts de commutation sans rebond tel qu'un relais électronique, (solid-state-relais) par ex. BEGA 71 320.

## Installation

Desserrer les vis à six pans creux (SW 3) jusqu'à la butée puis soulever la platine de montage. Faire passer le câble de raccordement à travers l'entrée de câble de la platine de fixation. Fixer la platine de montage sur le support de montage avec le matériel de fixation fourni ou tout autre matériel approprié. Raccorder la mise à la terre au bornier de la platine de montage marqué d'un ⊕. Enfiler les gaines de silicone sur les fils de raccordement et procéder au raccordement électrique aux borniers non fixés. Insérer le conducteur de mise à la terre vert-jaune de la partie supérieure du luminaire dans la platine de montage, sur le bornier marqué ⊕. Installer le boîtier du luminaire sur la platine de montage puis fixer. Veiller au bon emplacement du joint.

## Nettoyage · Entretien

Nettoyer régulièrement le luminaire des dépôts et des souillures avec des produits de nettoyage ne contenant pas de solvants. Ne pas utiliser de nettoyeur haute pression.

## Attention :

Ne pas retirer le sachet de dessiccant présent dans l'armature du luminaire. Il sert à absorber l'humidité résiduelle.

## Remplacement du module LED

La désignation du module LED est inscrite sur le dessous de chaque module LED. Les modules de rechange BEGA correspondent aux modules d'origine en termes de couleur de lumière et de flux lumineux. Le module LED peut être remplacé par une personne qualifiée à l'aide d'outils disponibles dans le commerce. Travailler hors tension et ouvrir le luminaire. Respecter la fiche d'utilisation du module LED. Vérifier et remplacer les joints du luminaire le cas échéant. Un verre endommagé doit être remplacé. Fermer le luminaire.

## Pièces de rechange

|  |              |
|--|--------------|
| Bloc d'alimentation LED                | DEV-0451/350 |
| Module LED 3000K                       | LED-0480/830 |
| Verre de rechange avec anneau bronze   | 75 005 148   |
| Verre de rechange avec anneau graphite | 75 005 319   |
| Joint boîtier de raccordement          | 83 002 074   |
| Joint support du verre 2x              | 83 002 201   |