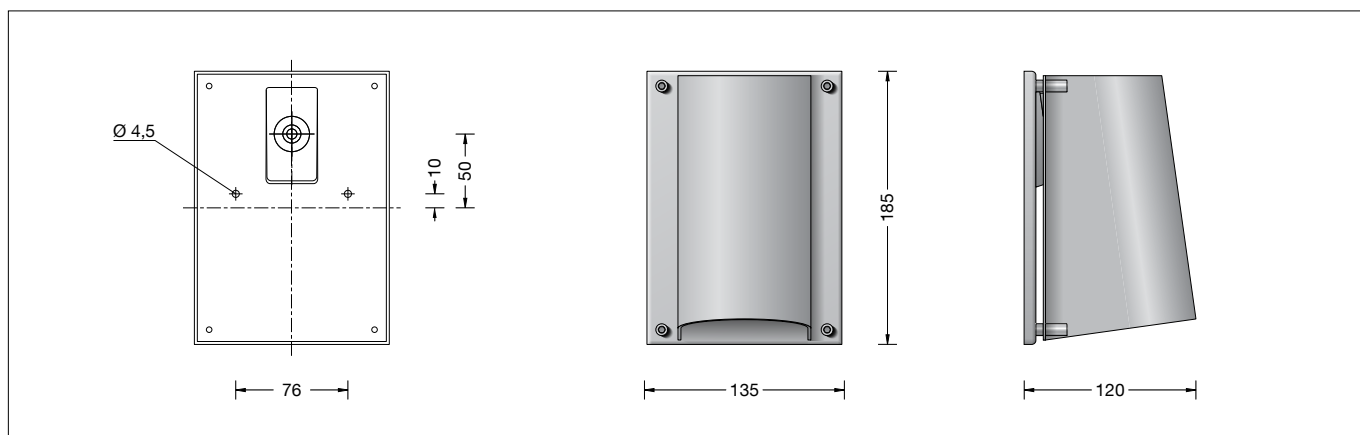


BEGA**31 196**

Wandleuchte
Wall luminaire
Applique



IP 64

**Gebrauchsanweisung****Anwendung**

Wandleuchte mit gerichtetem Licht.
Eine Blende aus Aluminium schirmt das Licht der Leuchten nach oben und nach vorne ab und richtet es auf die zu beleuchtende Fläche. Ein kleiner rückseitiger Lichtspalt erhellt zusätzlich die Leuchtenkontur.
Die Montage der Leuchte kann wahlweise mit dem Lichtaustritt nach oben oder unten erfolgen.

Produktbeschreibung

Leuchte besteht aus Aluminium und Edelstahl
Beschichtungstechnologie BEGA Unidure®
Kristallblasenglas mit Gewinde
Silikondichtung
2 Befestigungsbohrungen ø 4,5 mm
Abstand 76 mm
1 Leitungseinführung für Netzanschlussleitung bis ø 10,5 mm
Fassungsklemme 2,5[□]
Schutzleiteranschluss
Fassung E 14
Schutzklasse I
Schutzart IP 64
Staubdicht und Schutz gegen Spritzwasser
Schlagfestigkeit IK02
Schutz gegen mechanische Schläge < 0,2 Joule
☸¹⁰ – Sicherheitszeichen
CE – Konformitätszeichen
Gewicht: 0,95 kg

Sicherheit

Für die Installation und für den Betrieb dieser Leuchte sind die nationalen Sicherheitsvorschriften zu beachten.
Die Montage und Inbetriebnahme darf nur durch eine Elektrofachkraft erfolgen.
Der Hersteller übernimmt keine Haftung für Schäden, die durch unsachgemäßen Einsatz oder Montage entstehen.
Werden nachträglich Änderungen an der Leuchte vorgenommen, so gilt derjenige als Hersteller, der diese Änderungen vornimmt.

Dark Sky

Das Licht dieser Leuchte wird gleichmäßig und hocheffizient auf die zu beleuchtende Fläche gerichtet. Weniger als 1 % des Leuchtenlichtstroms wird in den oberen Halbraum der Leuchte emittiert.

Instructions for use**Application**

Wall luminaire with directed light.
A shield made of aluminium screens the light of the luminaire upwards and forwards and directs it onto the surface to be illuminated. A small light aperture on the back illuminates additionally the luminaire shape.
The luminaire can be installed with the light distribution opening directed upwards or downwards.

Product description

Luminaire made of aluminium and stainless steel
BEGA Unidure® coating technology
Crystal bubble glass with screw neck
Silicone gasket
2 mounting holes ø 4.5 mm
Distance apart 76 mm
1 cable entry for mains supply cable up to ø 10.5 mm
Lampholder terminal 2.5[□]
Earth conductor connection
Lampholder E 14
Safety class I
Protection class IP 64
Dust-tight and protection against splash water
Impact strength IK02
Protection against mechanical impacts < 0.2 joule
☸¹⁰ – Safety mark
CE – Conformity mark
Weight: 0.95 kg

Safety

The installation and operation of this luminaire are subject to national safety regulations.
Installation and commissioning may only be carried out by a qualified electrician.
The manufacturer accepts no liability for damage caused by improper use or installation.
If subsequent modifications are made to the luminaire, the person responsible for these modifications shall be considered the manufacturer.

Dark Sky

The light from this luminaire is directed evenly and highly efficiently onto the surface to be illuminated. Less than 1 % of the luminaire luminous flux is emitted into the upper half-space of the luminaire.

Fiche d'utilisation**Utilisation**

Applique à lumière dirigée.
Une visière en aluminium masque la lumière vers le haut et vers l'avant tout en dirigeant la lumière sur la surface à éclairer.
Une petite fente lumineuse à l'arrière du luminaire éclaire le contour de l'appareil.
Le luminaire peut se monter avec diffusion lumineuse orientée vers le haut ou vers le bas.

Description du produit

Luminaire fabriqué en aluminium et acier inoxydable
Technologie de revêtement BEGA Unidure®
Verre clair bullé avec pas de vis
Joint silicone
2 trous de fixation ø 4,5 mm
Entraxe 76 mm
1 entrée de câble pour câble de raccordement jusqu'à ø 10,5 mm
Borne à douille 2,5[□]
Mise à la terre
Douille E 14
Classe de protection I
Degré de protection IP 64
Étanche à la poussière et protégé contre les projections d'eau
Résistance aux chocs mécaniques IK02
Protection contre les chocs mécaniques < 0,2 joules
☸¹⁰ – Sigle de sécurité
CE – Sigle de conformité
Poids: 0,95 kg

Sécurité

Pour l'installation et l'utilisation de ce luminaire, respecter les normes de sécurité nationales.
L'installation et la mise en service ne doivent être effectuées que par un électricien agréé.
Le fabricant décline toute responsabilité pour tout dommage résultant d'une mise en œuvre ou d'une installation inappropriée du produit.
Si des modifications sont apportées ultérieurement au luminaire, l'intervenant sera considéré comme étant le fabricant.

Dark Sky

La lumière de ce luminaire est orientée de manière uniforme et est très efficace sur la surface à éclairer. Moins de 1 % du flux lumineux est émis dans le demi espace supérieur au-dessus du luminaire.

Leuchtmittel

Leuchte mit Schraubsockel E 14
Lampenleistung max. 40 W
Dieses Produkt enthält eine Lichtquelle der Energieeffizienzklasse E

Mitgeliefertes Leuchtmittel
BEGA LED-Lampe **13594**
LED Retrofit 4 W · 470 lm · 3000 K

Leuchtenbetriebswirkungsgrad: 13 %

Für diese Leuchte sind weitere BEGA LED-Leuchtmittel erhältlich:

13593 LED 4 W · 470 lm · 3000 K
Ausführung: klar

Ausführliche technische und lichttechnische Daten zu den Leuchtmitteln entnehmen Sie bitte den Datenblättern auf unserer Website.

Montage

Befestigungsschrauben der Blende lösen und Blende abnehmen.
Glas aus Leuchtengehäuse herauserschrauben.
Innensechskantschrauben M4 lösen und Einrichtungsblech mit Fassung herausnehmen.
Netzanschlussleitung durch die Leitungseinführung des Leuchtenunterteils führen.
Leuchtenunterteil mit beiliegendem oder anderem geeigneten Befestigungsmaterial auf Montagegrund befestigen.
Schutzleiterverbindung am Einrichtungsblech anschließen.
Silikonschläuche über Anschlussadern schieben und elektrischen Anschluss an der Fassung vornehmen.
Einrichtungsblech montieren.
Lampe einsetzen.
Glas mit Dichtung in das Leuchtengehäuse einschrauben.
Blende aufsetzen und befestigen.

Lampenwechsel · Wartung

Anlage spannungsfrei schalten.
Leuchte öffnen und reinigen.
Nur lösungsmittelfreie Reinigungsmittel verwenden. Lampe auswechseln.
Dichtung überprüfen, ggf. ersetzen.
Leuchte schließen.
Für Reinigungsarbeiten dürfen keine Hochdruckreiniger verwendet werden.

Lamp

Luminaire with screw base E 14
Lamp output max. 40 W
This product contains light source of energy efficiency class E

Supplied lamp
BEGA LED lamp **13594**
LED Retrofit 4 W · 470 lm · 3000 K

Luminaire efficiency: 13%

Additional BEGA LED lamps are available for this luminaire:

13593 LED 4 W · 470 lm · 3000 K
Bulb design: clear

Detailed technical and lighting data for the lamps can be found in the data sheets on our website.

Installation

Undo fixing screws of the shield and remove shield.
Screw out glass from the luminaire housing.
Undo hexagon socket head screws M4 and remove mounting plate with lampholder.
Lead the mains supply cable through the cable entry of the luminaire base.
Fix the luminaire base with enclosed or any other suitable fixing material onto the mounting surface.
Make earth conductor connection at the mounting plate with lampholder.
Push silicone sleeves over the lines and make electrical connection at the lampholder.
Assemble tray for electrical equipment.
Insert lamp.
Screw glass with gasket into the luminaire housing.
Put on shield and fix it.

Relamping · Maintenance

Disconnect the electrical installation.
Open the luminaire and clean.
Use only solvent-free cleaning agents. Change the lamp.
Check the gasket and replace, if necessary.
Close the luminaire.
For cleaning, do not use high pressure cleaners.

Source lumineuse

Luminaire avec culot E 14
Puissance de lampe max. 40 W
Ce produit contient une source lumineuse de classe d'efficacité énergétique E

Lampe fournie
lampe LED BEGA **13594**
LED Retrofit 4 W · 470 lm · 3000 K

Rendement du luminaire en service : 13 %

Pour ces luminaires, BEGA met d'autres sources lumineuses LED à disposition :

13593 LED 4 W · 470 lm · 3000 K
Finition de l'enveloppe de verre : claire

Les données photométriques détaillées de toutes les lampes figurent dans les descriptifs techniques sur notre site.

Installation

Desserrer les vis de fixation de la visière en cuivre et retirer la visière.
Dévisser le verre du luminaire.
Desserrer les vis à six pans creux M4 et retirer la plaque de fixation avec la douille.
Introduire le câble d'alimentation à travers l'entrée de câble de la contre-plaque.
Fixer la contre-plaque sur le support de montage avec le matériel de fixation fourni ou tout autre matériel approprié.
Mettre à la terre.
Enfiler les gaines de silicone sur les fils de raccordement et procéder au raccordement électrique à la douille.
Installer la platine d'appareillage électrique.
Installer la lampe.
Visser le verre avec le joint dans le boîtier du luminaire.
Reposer la visière et fixer.

Changement de lampe · Entretien

Débrancher l'alimentation.
Ouvrir le luminaire et le nettoyer.
N'utiliser que des produits d'entretien ne contenant pas de solvant. Changer la lampe.
Vérifier et remplacer les joints d'étanchéité le cas échéant.
Fermer le luminaire.
Ne pas utiliser de nettoyeur haute pression pour le nettoyage.

Ersatzteile

Ersatzglas	11 002 548 43
LED-Leuchtmittel 3000K	13 594
Fassung	63 000 409
Dichtung Glas	83 000 734

Spare

Spare glass	11 002 548 43
LED lamp 3000K	13 594
Lampholder	63 000 409
Gasket glass	83 000 734

Pièces de rechange

Verre de rechange	11 002 548 43
Lampe LED 3000K	13 594
Douille	63 000 409
Joint du verre	83 000 734