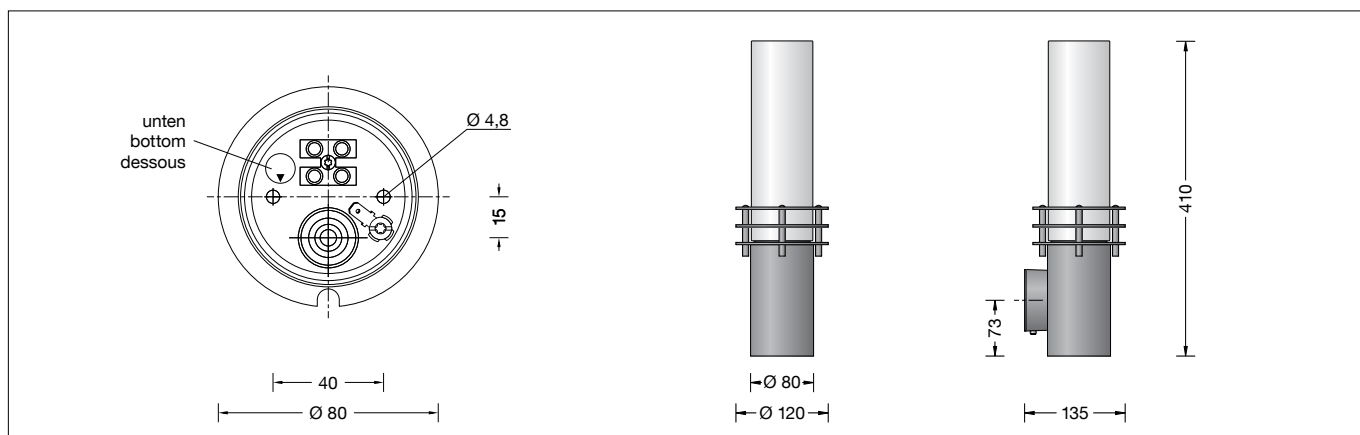


BEGA**31 203**

Wandleuchte
Wall luminaire
Applique



Gebrauchsanweisung

Anwendung

Wandleuchte für viele Beleuchtungsaufgaben an oder in Gebäuden.
Überall dort, wo eine weiche und gleichmäßige Lichtstärkeverteilung benötigt wird.

Produktbeschreibung

Leuchte besteht aus Aluminiumguss, Aluminium und Edelstahl
Beschichtungstechnologie BEGA Unidure®
Opalglas
Silikondichtung
Montageplatte mit 2 Befestigungsbohrungen \varnothing 4,8 mm · Abstand 40 mm
1 Leitungseinführung für Netzanschlussleitung bis \varnothing 10,5 mm
Anschlussklemme 2,5[□]
Schutzleiteranschluss
Fassung E 14
Schutzklasse I
Schutzart IP 44
Schutz gegen Eindringen fester Fremdkörper \geq 1 mm und Spritzwasser
Schlagfestigkeit IK04
Schutz gegen mechanische Schläge < 0,5 Joule
⚡¹⁰ – Sicherheitszeichen
CE – Konformitätszeichen
Gewicht: 1,6 kg

Sicherheit

Für die Installation und für den Betrieb dieser Leuchte sind die nationalen Sicherheitsvorschriften zu beachten. Die Montage und Inbetriebnahme darf nur durch eine Elektrofachkraft erfolgen. Der Hersteller übernimmt keine Haftung für Schäden, die durch unsachgemäßen Einsatz oder Montage entstehen. Werden nachträglich Änderungen an der Leuchte vorgenommen, so gilt derjenige als Hersteller, der diese Änderungen vornimmt.

Instructions for use

Application

Wall luminaire for many lighting tasks on or in buildings.
Ideal for places where a soft and uniform light distribution is required.

Product description

Luminaire made of aluminium alloy, aluminium and stainless steel
BEGA Unidure® coating technology
Opal glass
Silicone gasket
Mounting plate with 2 fixing holes \varnothing 4.8 mm · 40 mm spacing
1 cable entry for mains supply cable up to \varnothing 10,5 mm
Connection terminal 2.5[□]
Earth conductor connection
Lamp holder E 14
Safety class I
Protection class IP 44
Protected against granular foreign bodies \geq 1 mm and splash water
Impact strength IK04
Protection against mechanical impacts < 0.5 joule
⚡¹⁰ – Safety mark
CE – Conformity mark
Weight: 1.6 kg

Safety

The installation and operation of this luminaire are subject to national safety regulations. Installation and commissioning may only be carried out by a qualified electrician. The manufacturer accepts no liability for damage caused by improper use or installation. If subsequent modifications are made to the luminaire, the person responsible for these modifications shall be considered the manufacturer.

Fiche d'utilisation

Utilisation

Applique pour de nombreuses applications d'éclairage sur ou dans les bâtiments.
Partout où l'on a besoin d'une répartition lumineuse douce et uniforme.

Description du produit

Luminaire fabriqué en fonderie d'aluminium, aluminium et acier inoxydable
Technologie de revêtement BEGA Unidure®
Verre opale
Joint silicone
Contre-plaque avec 2 trous de fixation \varnothing 4,8 mm · Entraxe 40 mm
1 entrée de câble pour câble de raccordement jusqu'à \varnothing 10,5 mm
Bornier 2,5[□]
Raccordement à la terre
Douille E 14
Classe de protection I
Degré de protection IP 44
Protection contre les corps solides \geq 1 mm et les projections d'eau
Résistance aux chocs mécaniques IK04
Protection contre les chocs mécaniques < 0,5 joules
⚡¹⁰ – Sigle de sécurité
CE – Sigle de conformité
Poids: 1,6 kg

Sécurité

Pour l'installation et l'utilisation de ce luminaire, respecter les normes de sécurité nationales. L'installation et la mise en service ne doivent être effectuées que par un électricien agréé. Le fabricant décline toute responsabilité pour tout dommage résultant d'une mise en œuvre ou d'une installation inappropriée du produit. Si des modifications sont apportées ultérieurement au luminaire, l'intervenant sera considéré comme étant le fabricant.

Leuchtmittel

Leuchte mit Schraubsockel E 14
Lampenleistung max. 60 W
Dieses Produkt enthält eine Lichtquelle der Energieeffizienzklasse E

Mitgeliefertes Leuchtmittel
BEGA LED-Lampe **13594**
LED Retrofit 4 W · 470 lm · 3000 K

Leuchtenbetriebswirkungsgrad: 55 %

Für diese Leuchte sind weitere BEGA LED-Leuchtmittel erhältlich:

13596 LED 4,5 W · 470 lm · 3000 K
dimmbar

Ausführliche technische und lichttechnische Daten zu den Leuchtmitteln entnehmen Sie bitte den Datenblättern auf unserer Website.

Montage

Schraube an der Wanddose lösen und Montageplatte herausnehmen.
Netzanschlussleitung durch die Leitungseinführung der Montageplatte führen.
Gebrauchslage der Montageplatte „Pfeil oben“ beachten.
Montageplatte mit beiliegendem oder anderem geeigneten Befestigungsmaterial auf Montagegrund befestigen.
Dabei unbedingt beiliegende Dichtringe verwenden.
Schutzleiterverbindung herstellen und elektrischen Anschluss vornehmen.
Schutzleiterverbindung zwischen Leuchtengehäuse und Montageplatte herstellen.
Leuchte auf die Montageplatte setzen, ausrichten und befestigen.
Lampe einsetzen.
Glas mit Dichtung in das Leuchtengehäuse einschrauben.

Lampenwechsel · Wartung

Anlage spannungsfrei schalten.
Leuchte öffnen und reinigen.
Nur lösungsmittelfreie Reinigungsmittel verwenden. Lampe auswechseln.
Dichtung überprüfen, ggf. ersetzen.
Leuchte schließen.
Für Reinigungsarbeiten dürfen keine Hochdruckreiniger verwendet werden.

Lamp

Luminaire with screw base E 14
Lamp output max. 60 W
This product contains light source of energy efficiency class E

Supplied lamp
BEGA LED lamp **13594**
LED Retrofit 4 W · 470 lm · 3000 K

Luminaire efficiency: 55%

Additional BEGA LED lamps are available for this luminaire:

13596 LED 4,5 W · 470 lm · 3000 K
dimmable

Detailed technical and lighting data for the lamps can be found in the data sheets on our website.

Installation

Undo screw at wall box and remove the mounting plate.
Lead the mains supply cable through the cable entry of the mounting plate.
Note position of application of the mounting plate "arrow up".
Fix the mounting plate with enclosed or any other suitable fixing material onto the mounting surface.
Be sure to use the gasket rings supplied.
Make the earth conductor connection and the electrical connection.
Make earth conductor connection between luminaire housing and mounting plate.
Place the luminaire onto the mounting plate, adjust and fix it.
Insert lamp.
Screw glass with gasket into luminaire housing.

Relamping · Maintenance

Disconnect the electrical installation.
Open the luminaire and clean.
Use only solvent-free cleaning agents. Change the lamp.
Check the gasket and replace, if necessary.
Close the luminaire.
For cleaning, do not use high pressure cleaners.

Source lumineuse

Luminaire avec culot E 14
Puissance de lampe max. 60 W
Ce produit contient une source lumineuse de classe d'efficacité énergétique E

Lampe fournie
lampe LED BEGA **13594**
LED Retrofit 4 W · 470 lm · 3000 K

Rendement du luminaire en service : 55 %

Pour ces luminaires, BEGA met d'autres sources lumineuses LED à disposition :

13596 LED 4,5 W · 470 lm · 3000 K
pour variation

Les données photométriques détaillées de toutes les lampes figurent dans les descriptifs techniques sur notre site.

Installation

Desserrer la vis de la platine murale et retirer la contre-plaque.
Introduire le câble de raccordement à travers l'entrée de câble de la contre-plaque.
Vérifier la position d'utilisation de la contre-plaque « flèche en haut ».
Fixer la contre-plaque sur le support de montage avec le matériel de fixation fourni ou tout autre matériel approprié.
Utiliser impérativement les joints fournis.
Mettre à la terre et procéder au raccordement électrique.
Relier le fil de terre entre le luminaire et la contre-plaque.
Positionner le luminaire sur la platine de fixation, l'orienter et le fixer.
Installer la lampe.
Visser le verre avec le joint dans le luminaire.

Changement de lampe · Entretien

Débrancher l'alimentation.
Ouvrir le luminaire et le nettoyer.
N'utiliser que des produits d'entretien ne contenant pas de solvant. Changer la lampe.
Vérifier et remplacer les joints d'étanchéité le cas échéant.
Fermer le luminaire.
Ne pas utiliser de nettoyeur haute pression pour le nettoyage.

Ersatzteile

Ersatzglas mit Dichtung	11 002 539 41
LED-Leuchtmittel 3000 K	13 594
Fassung	63 000 409
Dichtung Glas	83 000 672

Spares

Spare glass with gasket	11 002 539 41
LED lamp 3000 K	13 594
Lampholder	63 000 409
Gasket glass	83 000 672

Pièces de rechange

Verre de rechange avec joint	11 002 539 41
Lampe LED 3000 K	13 594
Douille	63 000 409
Joint du verre	83 000 672