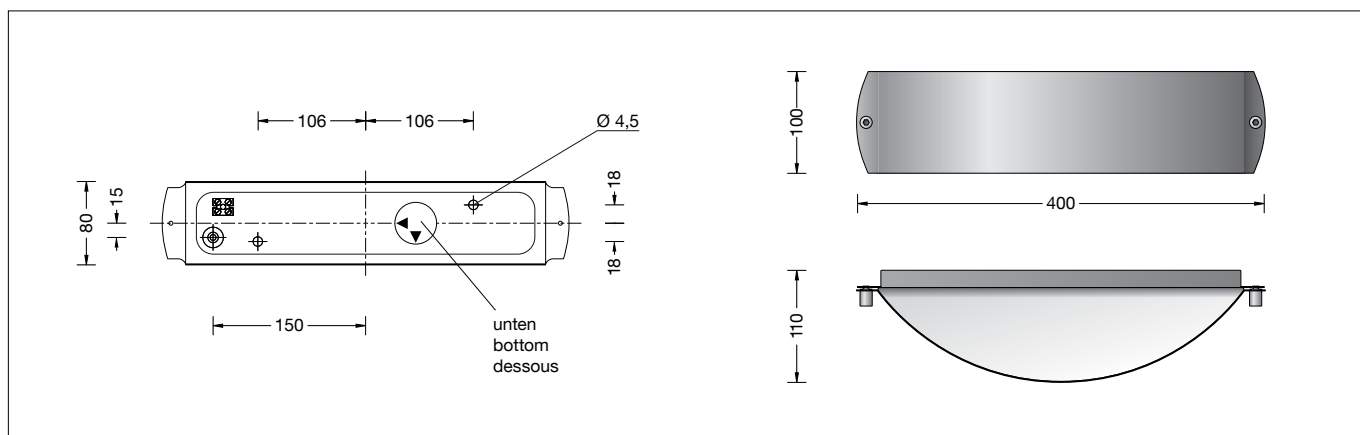


**BEGA****31 455**

Wandleuchte  
Wall luminaire  
Applique



### Gebrauchsanweisung

#### Anwendung

Wandleuchte aus Kupfer mit zweiseitigem Lichtaustritt.  
Vollständig blendfreies Licht zur Beleuchtung von Wandflächen und für die Lichtgestaltung im Innen- und Außenbereich.

#### Produktbeschreibung

Leuchte besteht aus Kupfer, Messing und Edelstahl  
Opalglas  
Silikondichtung  
Reflektor aus eloxiertem Reinstaluminium  
2 Befestigungsbohrungen  $\varnothing$  4,5 mm  
Abstand 212 mm  
1 Leitungseinführung für Netzanschlussleitung bis  $\varnothing$  10,5 mm  
Anschlussklemme 2,5<sup>□</sup>  
Schutzleiteranschluss  
Fassung E 27  
Schutzklasse I  
Schutzart IP 54  
Staubgeschützt und Schutz gegen Spritzwasser  
 – Sicherheitszeichen  
 – Konformitätszeichen  
Gewicht: 2,1 kg

#### Sicherheit

Für die Installation und für den Betrieb dieser Leuchte sind die nationalen Sicherheitsvorschriften zu beachten. Die Montage und Inbetriebnahme darf nur durch eine Elektrofachkraft erfolgen. Der Hersteller übernimmt keine Haftung für Schäden, die durch unsachgemäßen Einsatz oder Montage entstehen. Werden nachträglich Änderungen an der Leuchte vorgenommen, so gilt derjenige als Hersteller, der diese Änderungen vornimmt.

### Instructions for use

#### Application

Wall luminaire made of copper with double-sided light exit.  
Fully glare free light for lighting wall surfaces. For interior or exterior lighting design.

#### Product description

Luminaire made of copper, brass and stainless steel  
Opal glass  
Silicone gasket  
Reflector made of pure anodised aluminium  
2 mounting holes  $\varnothing$  4.5 mm  
Distance apart 212 mm  
1 cable entry for mains supply cable up to  $\varnothing$  10.5 mm  
Connection terminal 2.5<sup>□</sup>  
Earth conductor connection  
Lampholder E 27  
Safety class I  
Protection class IP 54  
Protection against harmful dust deposits and splash water  
 – Safety mark  
 – Conformity mark  
Weight: 2.1 kg

#### Safety

The installation and operation of this luminaire are subject to national safety regulations. Installation and commissioning may only be carried out by a qualified electrician. The manufacturer accepts no liability for damage caused by improper use or installation. If subsequent modifications are made to the luminaire, the person responsible for these modifications shall be considered the manufacturer.

### Fiche d'utilisation

#### Utilisation

Applique en cuivre à répartition lumineuse bilatérale.  
Lumière non éblouissante pour l'éclairage de parois. Pour la décoration lumineuse à l'intérieur et à l'extérieur.

#### Description du produit

Luminaire fabriqué en cuivre, laiton et acier inoxydable  
Verre opale  
Joint silicone  
Réflecteur en aluminium pur anodisé  
2 trous de fixation  $\varnothing$  4,5 mm  
Entraxe 212 mm  
1 entrée de câble pour câble de raccordement jusqu'à  $\varnothing$  10,5 mm  
Bornier 2,5<sup>□</sup>  
Raccordement à la terre  
Douille E 27  
Classe de protection I  
Degré de protection IP 54  
Protection contre la poussière et les projections d'eau  
 – Sigle de sécurité  
 – Sigle de conformité  
Poids: 2,1 kg

#### Sécurité

Pour l'installation et l'utilisation de ce luminaire, respecter les normes de sécurité nationales. L'installation et la mise en service ne doivent être effectuées que par un électricien agréé. Le fabricant décline toute responsabilité pour tout dommage résultant d'une mise en œuvre ou d'une installation inappropriée du produit. Si des modifications sont apportées ultérieurement au luminaire, l'intervenant sera considéré comme étant le fabricant.

## Leuchtmittel

Leuchte mit Schraubsockel E 27  
Lampenleistung max. 2 × 60 W  
Dieses Produkt enthält Lichtquellen der Energieeffizienzklassen E, F

Mitgeliefertes Leuchtmittel  
2 × BEGA LED-Lampe **13584**  
LED Retrofit 7 W · 1610 lm · 3000 K

Leuchtenbetriebswirkungsgrad: 34 %

Für diese Leuchte sind weitere BEGA LED-Leuchtmittel erhältlich:

**13586** LED 7 W · 805 lm · 3000 K  
dimmbar

Ausführliche technische und lichttechnische Daten zu den Leuchtmitteln entnehmen Sie bitte den Datenblättern auf unserer Website.

## Montage

Um Fingerabdrücke auf der Leuchte zu vermeiden, sind bei der Montage die beiliegenden Schutzhandschuhe zu benutzen. Schrauben lösen, Blende und Glas abnehmen. Netzanschlussleitung durch die Leitungseinführung in das Leuchtenunterteil einführen. Gebrauchslage »Pfeil unten« beachten. Leuchtenunterteil mit beiliegendem oder anderem geeigneten Befestigungsmaterial auf Montagegrund befestigen. Dabei unbedingt beiliegende Dichtungen verwenden. Schutzleiterverbindung herstellen. Silikonschläuche über Anschlussadern schieben und elektrischen Anschluss vornehmen. Lampe einsetzen. Auf richtigen Sitz der Dichtung achten. Glas und Blende auf Leuchtenunterteil setzen und mit Schrauben befestigen.

## Lampenwechsel · Wartung

Anlage spannungsfrei schalten.  
Leuchte öffnen und reinigen.  
Nur lösungsmittelfreie Reinigungsmittel verwenden. Lampe auswechseln.  
Dichtung überprüfen, ggf. ersetzen.  
Leuchte schließen.  
Für Reinigungsarbeiten dürfen keine Hochdruckreiniger verwendet werden.

## Kupfer

Die aus Massiv-Kupfer hergestellten Teile werden in der natürlichen Farbe des Kupfers geliefert. Unter dem Einfluss der Witterung bildet sich im Laufe der Zeit die so charakteristisch natürliche Patina.

## Lamps

Luminaire with screw base E 27  
Lamp output max. 2 × 60 W  
This product contains light sources of energy efficiency classes E, F

Supplied lamp  
2 × BEGA LED lamp **13584**  
LED Retrofit 7 W · 1610 lm · 3000 K

Luminaire efficiency: 34%

Additional BEGA LED lamps are available for this luminaire:

**13586** LED 7 W · 805 lm · 3000 K  
dimmbare

Detailed technical and lighting data for the lamps can be found in the data sheets on our website.

## Installation

To avoid fingerprints on the luminaire use enclosed protective gloves during installation. Undo screws and remove shield and glass. Lead the mains supply cable through the cable entry into the luminaire back housing. Note the position of application »arrow down«. Fix the luminaire back housing with enclosed or any other suitable fixing material onto the mounting surface. It is absolutely essential to use the enclosed gaskets. Make earth conductor connection. Push silicone sleeves over the lines and make electrical connection. Insert lamp. Make sure that the gasket is in correct position. Place the glass and shield onto the luminaire back housing and tighten with screws.

## Relamping · Maintenance

Disconnect the electrical installation.  
Open the luminaire and clean.  
Use only solvent-free cleaning agents. Change the lamp.  
Check the gasket and replace, if necessary.  
Close the luminaire.  
For cleaning, do not use high pressure cleaners.

## Copper

The luminaire parts made of solid copper are delivered with the metal's natural surface colour. Time and weather factors create the natural patina characteristic for copper.

## Source lumineuse

Luminaire avec culot E 27  
Puissance de lampe max. 2 × 60 W  
Ce produit contient des sources lumineuses de classe d'efficacité énergétique E, F

Lampe fournie  
2 × Lampe LED BEGA **13584**  
LED Retrofit 7 W · 1610 lm · 3000 K

Rendement du luminaire en service : 34 %

Pour ces luminaires, BEGA met d'autres sources lumineuses LED à disposition :

**13586** LED 7 W · 805 lm · 3000 K  
pour variation

Les données photométriques détaillées de toutes les lampes figurent dans les descriptifs techniques sur notre site.

## Installation

Pour éviter les traces de doigts sur le luminaire, les gants de protection fournis doivent être utilisés pendant l'installation. Desserrer les vis et retirer la partie frontale ainsi que le verre. Introduire le câble de raccordement à travers l'entrée de câble dans le luminaire. Vérifier la position d'utilisation »flèche en bas«. Fixer le luminaire sur le support de montage avec le matériel de fixation fourni ou tout autre matériel approprié. Utiliser dans tous les cas les joints fournis. Mettre à la terre. Enfiler les gaines de silicone sur les fils de raccordement et procéder au raccordement électrique. Installer la lampe. Veiller au bon emplacement du joint. Poser le verre et la partie frontale sur le luminaire et fixer avec les vis.

## Changement de lampe · Entretien

Débrancher l'alimentation.  
Ouvrir le luminaire et le nettoyer.  
N'utiliser que des produits d'entretien ne contenant pas de solvant. Changer la lampe. Vérifier et remplacer les joints d'étanchéité le cas échéant.  
Fermer le luminaire.  
Ne pas utiliser de nettoyeur haute pression pour le nettoyage.

## Cuivre

Les pièces fabriquées en cuivre brut sont livrées dans la couleur naturelle du cuivre. Sous l'influence atmosphérique, la patine, caractéristique de ce matériau, se développe et s'accroît.

## Ersatzteile

|                        |              |
|------------------------|--------------|
| Ersatzglas             | 11 002 717.1 |
| LED-Leuchtmittel 3000K | 13 584       |
| Fassung                | 63 000 052   |
| Reflektor              | 76 000 678   |
| Dichtung               | 82 000 372   |

## Spares

|                |              |
|----------------|--------------|
| Spare glass    | 11 002 717.1 |
| LED lamp 3000K | 13 584       |
| Lampholder     | 63 000 052   |
| Reflector      | 76 000 678   |
| Gasket         | 82 000 372   |

## Pièces de rechange

|                   |              |
|-------------------|--------------|
| Verre de rechange | 11 002 717.1 |
| Lampe LED 3000K   | 13 584       |
| Douille           | 63 000 052   |
| Réfecteur         | 76 000 678   |
| Joint             | 82 000 372   |