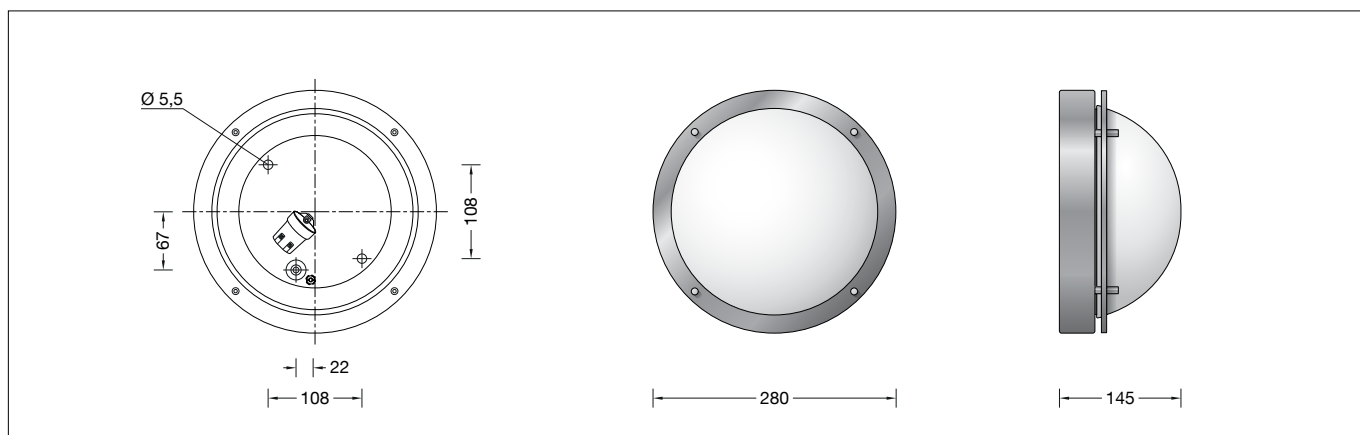


**BEGA****31 491**

Decken- und Wandleuchte  
Ceiling and wall luminaire  
Plafonnier et applique



IP 64

**Gebrauchsanweisung****Instructions for use****Fiche d'utilisation****Anwendung**

Freistrahkende Decken- und Wandleuchte für viele Beleuchtungsaufgaben an oder in Gebäuden.  
Eine Leuchte aus Kupfer und starkwandigem Kristallglas.

**Application**

Free-radiating ceiling and wall luminaire for many lighting tasks in or on buildings.  
Luminaire made of copper and thick-walled crystal glass.

**Utilisation**

Plafonnier et applique à diffusion libre pour de nombreuses applications d'éclairage autour ou dans les bâtiments.  
Un luminaire en cuivre et verre clair épais.

**Produktbeschreibung**

Leuchte besteht aus Kupfer und Edelstahl  
Kristallglas beschichtet  
2 Befestigungsbohrungen ø 5,5mm  
Abstand 153mm  
1 Leitungseinführung für Netzanschlussleitung bis ø 10,5mm  
Fassungsklemme 2,5<sup>□</sup>  
Schutzleiteranschluss  
Fassung E 27  
Schutzklasse I  
Schutzart IP 64  
Staubdicht und Schutz gegen Spritzwasser  
Schlagfestigkeit IK07  
Schutz gegen mechanische  
Schläge < 2 Joule  
⚡<sup>10</sup> – Sicherheitszeichen  
CE – Konformitätszeichen  
Gewicht: 2,8 kg

**Product description**

Luminaire made of copper and stainless steel  
Crystal glass coated  
2 mounting holes ø 5.5mm  
Distance apart 153mm  
1 cable entry for mains supply cable up to ø 10,5mm  
Lampholder terminal 2.5<sup>□</sup>  
Earth conductor connection  
Lampholder E 27  
Safety class I  
Protection class IP 64  
Dust-tight and protection against splash water  
Impact strength IK07  
Protection against mechanical impacts < 2 joule  
⚡<sup>10</sup> – Safety mark  
CE – Conformity mark  
Weight: 2.8 kg

**Description du produit**

Luminaire fabriqué en cuivre et acier inoxydable  
Verre clair avec revêtement intérieur  
2 trous de fixation ø 5,5mm  
Entraxe 153mm  
1 entrée de câble pour câble de raccordement jusqu'à ø 10,5mm  
Borne à douille 2,5<sup>□</sup>  
Mise à la terre  
Douille E 27  
Classe de protection I  
Degré de protection IP 64  
Étanche à la poussière et protégé contre les projections d'eau  
Résistance aux chocs mécaniques IK07  
Protection contre les chocs mécaniques < 2 joules  
⚡<sup>10</sup> – Sigle de sécurité  
CE – Sigle de conformité  
Poids: 2,8 kg

**Sicherheit**

Für die Installation und für den Betrieb dieser Leuchte sind die nationalen Sicherheitsvorschriften zu beachten.  
Die Montage und Inbetriebnahme darf nur durch eine Elektrofachkraft erfolgen.  
Der Hersteller übernimmt keine Haftung für Schäden, die durch unsachgemäßen Einsatz oder Montage entstehen.  
Werden nachträglich Änderungen an der Leuchte vorgenommen, so gilt derjenige als Hersteller, der diese Änderungen vornimmt.

**Safety**

The installation and operation of this luminaire are subject to national safety regulations.  
Installation and commissioning may only be carried out by a qualified electrician.  
The manufacturer accepts no liability for damage caused by improper use or installation.  
If subsequent modifications are made to the luminaire, the person responsible for these modifications shall be considered the manufacturer.

**Sécurité**

Pour l'installation et l'utilisation de ce luminaire, respecter les normes de sécurité nationales.  
L'installation et la mise en service ne doivent être effectuées que par un électricien agréé.  
Le fabricant décline toute responsabilité pour tout dommage résultant d'une mise en œuvre ou d'une installation inappropriée du produit.  
Si des modifications sont apportées ultérieurement au luminaire, l'intervenant sera considéré comme étant le fabricant.

## Leuchtmittel

Leuchte mit Schraubsockel E 27  
Lampenleistung max. 75 W  
Dieses Produkt enthält eine Lichtquelle der Energieeffizienzklasse E

Mitgeliefertes Leuchtmittel  
BEGA LED-Lampe **13588**  
LED Retrofit 6,5 W · 1055 lm · 3000 K

Leuchtenbetriebswirkungsgrad: 58 %

Für diese Leuchte sind weitere BEGA LED-Leuchtmittel erhältlich:

**13584** LED 4,8 W · 805 lm · 3000 K  
**13586** LED 4,8 W · 805 lm · 3000 K  
dimmbar  
**13590** LED 9 W · 1520 lm · 3000 K  
**13592** LED 9 W · 1520 lm · 3000 K  
dimmbar

Ausführliche technische und lichttechnische Daten zu den Leuchtmitteln entnehmen Sie bitte den Datenblättern auf unserer Website.

## Montage

Um Fingerabdrücke auf der Leuchte zu vermeiden, sind bei der Montage die beiliegenden Schutzhandschuhe zu benutzen. Verschraubungen lösen und Rahmen mit Glas vom Leuchtenunterteil abheben. Netzanschlussleitung durch die Leitungseinführung in das Leuchtenunterteil führen. Das Leuchtenunterteil mit beiliegendem oder anderem geeigneten Befestigungsmaterial am Montagegrund befestigen. Dabei unbedingt beiliegende Dichtringe verwenden. Schutzleiterverbindung herstellen. Silikon-schläuche über Anschlussadern schieben und elektrischen Anschluss vornehmen. Lampe einsetzen. Glas und Rahmen mit Verschraubungen auf Leuchtenunterteil montieren. Auf richtigen Sitz der Dichtung achten.

## Kupfer

Die aus Massiv-Kupfer hergestellten Teile werden in der natürlichen Farbe des Kupfers geliefert. Unter dem Einfluss der Witterung bildet sich im Laufe der Zeit die so charakteristisch natürliche Patina.

## Lampenwechsel · Wartung

Anlage spannungsfrei schalten.  
Leuchte öffnen und reinigen.  
Nur lösungsmittelfreie Reinigungsmittel verwenden. Lampe auswechseln.  
Dichtung überprüfen, ggf. ersetzen.  
Leuchte schließen.  
Für Reinigungsarbeiten dürfen keine Hochdruckreiniger verwendet werden.

## Lamp

Luminaire with screw base E 27  
Lamp output max. 75 W  
This product contains light source of energy efficiency class E

Supplied lamp  
BEGA LED lamp **13588**  
LED Retrofit 6.5 W · 1055 lm · 3000 K

Luminaire efficiency: 58%

Additional BEGA LED lamps are available for this luminaire:

**13584** LED 4,8 W · 805 lm · 3000 K  
**13586** LED 4,8 W · 805 lm · 3000 K  
dimmbable  
**13590** LED 9 W · 1520 lm · 3000 K  
**13592** LED 9 W · 1520 lm · 3000 K  
dimmbable

Detailed technical and lighting data for the lamps can be found in the data sheets on our website.

## Installation

Please use the protective gloves provided for the installation to prevent fingerprints on the luminaire.  
Undo screws and remove the frame with glass from the luminaire back housing.  
Lead the mains supply cable through the cable entry into the luminaire back housing.  
Fix luminaire base with enclosed or any other suitable fixing material onto the mounting surface.  
Be sure to use the gasket rings supplied.  
Make earth conductor connection.  
Push silicone sleeves over the lines and make electrical connection.  
Insert lamp.  
Fix glass and frame with screws on luminaire back housing.  
Make sure that gasket is positioned correctly.

## Copper

The luminaire parts made of solid copper are delivered with the metal's natural surface colour.  
Time and weather factors create the natural patina characteristic for copper.

## Relamping · Maintenance

Disconnect the electrical installation.  
Open the luminaire and clean.  
Use only solvent-free cleaning agents. Change the lamp.  
Check the gasket and replace, if necessary.  
Close the luminaire.  
For cleaning, do not use high pressure cleaners.

## Source lumineuse

Luminaire avec culot E 27  
Puissance de lampe max. 75 W  
Ce produit contient une source lumineuse de classe d'efficacité énergétique E

Lampe fournie  
lampe LED BEGA **13588**  
LED Retrofit 6,5 W · 1055 lm · 3000 K

Rendement du luminaire en service : 58 %

Pour ces luminaires, BEGA met d'autres sources lumineuses LED à disposition :

**13584** LED 4,8 W · 805 lm · 3000 K  
**13586** LED 4,8 W · 805 lm · 3000 K  
pour variation  
**13590** LED 9 W · 1520 lm · 3000 K  
**13592** LED 9 W · 1520 lm · 3000 K  
pour variation

Les données photométriques détaillées de toutes les lampes figurent dans les descriptifs techniques sur notre site.

## Installation

Pour éviter les traces de doigts sur le luminaire, les gants de protection fournis doivent être utilisés pendant l'installation.  
Desserrer les vis et retirer l'anneau avec le verre du luminaire.  
Introduire le câble d'alimentation dans la partie inférieure du luminaire par l'entrée de câble.  
Fixer la platine du luminaire sur le support de montage avec le matériel de fixation fourni ou tout autre matériel approprié.  
Utiliser impérativement les joints fournis.  
Mettre à la terre. Enfiler les gaines de silicone sur les fils de raccordement et procéder au raccordement électrique.  
Installer la lampe.  
Installer le verre et l'anneau avec les vis sur la platine du luminaire.  
Veiller au bon emplacement du joint.

## Cuivre

Les pièces fabriquées en cuivre brut sont livrées dans la couleur naturelle du cuivre. Sous l'influence atmosphérique, la patine, caractéristique de ce matériau, se développe et s'accroît.

## Changement de lampe · Entretien

Débrancher l'alimentation.  
Ouvrir le luminaire et le nettoyer.  
N'utiliser que des produits d'entretien ne contenant pas de solvant. Changer la lampe.  
Vérifier et remplacer les joints d'étanchéité le cas échéant.  
Fermer le luminaire.  
Ne pas utiliser de nettoyeur haute pression pour le nettoyage.

## Ersatzteile

Ersatzglas	11 002 576 11
LED-Leuchtmittel 3000K	13 588
Fassung	63 000 052
Dichtung	81 000 325

## Spares

Spare glass	11 002 576 11
LED lamp 3000K	13 588
Lampholder	63 000 052
Gasket	81 000 325

## Pièces de rechange

Verre de rechange	11 002 576 11
Lampe LED 3000K	13 588
Douille	63 000 052
Joint	81 000 325