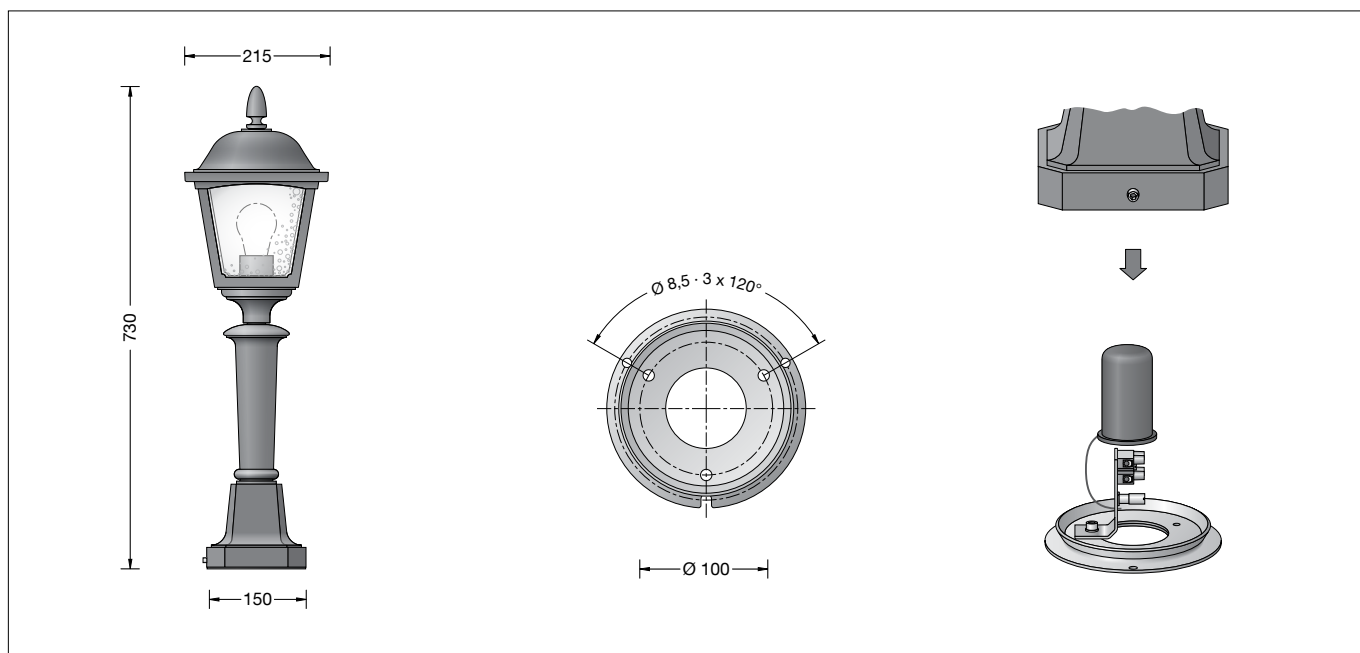


**BEGA****31 552**

Pfeilerleuchte » Straßburg «  
 Pillar luminaire » Straßburg «  
 Luminaire de pilastre » Straßburg «

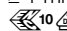
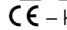


IP 44

**Gebrauchsanweisung****Anwendung**

Leuchte zur Montage auf Pfeilern, Mauern oder Brüstungen im Innen- und Außenbereich.  
 Leuchte mit mundgeblasenem Kristallblasenglas für brillantes Licht.

**Produktbeschreibung**

Leuchte besteht aus Aluminiumguss und Edelstahl  
 Beschichtungstechnologie BEGA Unidure®  
 Farbe Grafit  
 Kristallblasenglas  
 Montageplatte mit 3 Befestigungsbohrungen  
 $\varnothing 8,5 \text{ mm} \cdot \text{Teilung } 120^\circ \cdot \text{Teilkreis } \varnothing 100 \text{ mm}$   
 Montagebügel mit 2-poliger Klemmleiste 4<sup>□</sup>  
 und Schutzleiterklemme zum Anschluss der  
 Leitung/Kabel max.  $3 \times 2,5^\square$   
 Fassung E 27  
 Schutzklasse I  
 Schutzart IP 44  
 Schutz gegen Eindringen fester Fremdkörper  
 $\geq 1 \text{ mm}$  und Spritzwasser  
 – Sicherheitszeichen  
 – Konformitätszeichen  
 Gewicht: 4,8 kg

**Sicherheit**

Für die Installation und für den Betrieb dieser Leuchte sind die nationalen Sicherheitsvorschriften zu beachten.  
 Die Montage und Inbetriebnahme darf nur durch eine Elektrofachkraft erfolgen.  
 Der Hersteller übernimmt keine Haftung für Schäden, die durch unsachgemäßen Einsatz oder Montage entstehen.  
 Werden nachträglich Änderungen an der Leuchte vorgenommen, so gilt derjenige als Hersteller, der diese Änderungen vornimmt.

**Instructions for use****Application**

Luminaire for installation on pillars, walls or parapets for interior and exterior applications.  
 Luminaire with hand-blown crystal bubble glass for brilliant light.

**Product description**

Luminaire made of aluminium alloy and stainless steel  
 BEGA Unidure® coating technology  
 Colour graphite  
 Crystal bubble glass  
 Mounting plate with 3 fixing holes  $\varnothing 8.5 \text{ mm}$   
 Angle  $120^\circ \cdot \text{Pitch circle } \varnothing 100 \text{ mm}$   
 Mounting bracket with 2-pole terminal block 4<sup>□</sup>  
 and earth conductor terminal for connection of  
 mains supply cable max.  $3 \times 2.5^\square$   
 Lampholder E 27  
 Safety class I  
 Protection class IP 44  
 Protected against granular foreign bodies  
 $\geq 1 \text{ mm}$  and splash water  
 – Safety mark  
 – Conformity mark  
 Weight: 4.8 kg

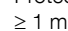

**Safety**

The installation and operation of this luminaire are subject to national safety regulations.  
 Installation and commissioning may only be carried out by a qualified electrician.  
 The manufacturer accepts no liability for damage caused by improper use or installation.  
 If subsequent modifications are made to the luminaire, the person responsible for these modifications shall be considered the manufacturer.

**Fiche d'utilisation****Utilisation**

Luminaire pour montage sur piliers, murs ou balustrades à l'intérieur et l'extérieur.  
 Luminaire avec verre clair bullé soufflé à la bouche pour une lumière séduisante.

**Description du produit**

Luminaire fabriqué en fonderie d'aluminium et acier inoxydable  
 Technologie de revêtement BEGA Unidure®  
 Couleur graphite  
 Verre clair bullé  
 Platine de montage avec 3 trous de fixation  
 $\varnothing 8,5 \text{ mm} \cdot \text{situés à } 120^\circ \cdot \text{sur un cercle } \varnothing 100 \text{ mm}$   
 Etrier de montage avec barrette bipolaire 4<sup>□</sup>  
 et borne de mise à la terre pour raccordement  
 des câbles max.  $3 \times 2,5^\square$   
 Douille E 27  
 Classe de protection I  
 Degré de protection IP 44  
 Protection contre les corps solides  
 $\geq 1 \text{ mm}$  et les projections d'eau  
 – Sigle de sécurité  
 – Sigle de conformité  
 Poids: 4,8 kg

**Sécurité**

Pour l'installation et l'utilisation de ce luminaire, respecter les normes de sécurité nationales.  
 L'installation et la mise en service ne doivent être effectuées que par un électricien agréé.  
 Le fabricant décline toute responsabilité pour tout dommage résultant d'une mise en œuvre ou d'une installation inappropriée du produit.  
 Si des modifications sont apportées ultérieurement au luminaire, l'intervenant sera considéré comme étant le fabricant.

## Leuchtmittel

Leuchte mit Schraubsockel E 27  
Lampenleistung max. 100 W  
Dieses Produkt enthält eine Lichtquelle der Energieeffizienzklasse C

Mitgeliefertes Leuchtmittel  
BEGA LED-Lampe **13584**  
LED Retrofit 4,8 W · 805 lm · 3000 K

Leuchtenbetriebswirkungsgrad: 57 %

Für diese Leuchte sind weitere BEGA LED-Leuchtmittel erhältlich:

**13586** LED 4,8 W · 805 lm · 3000 K  
dimmbar  
**13588** LED 8 W · 1055 lm · 3000 K  
**13590** LED 9 W · 1520 lm · 3000 K  
**13592** LED 9 W · 1520 lm · 3000 K  
dimmbar

Ausführliche technische und lichttechnische Daten zu den Leuchtmitteln entnehmen Sie bitte den Datenblättern auf unserer Website.

## Montage

Schraube an der Fußplatte lösen.  
Montageplatte aus Fußplatte herausnehmen.  
Montageplatte auf Befestigungsgrund mit beiliegendem oder anderem geeigneten Befestigungsmaterial befestigen.  
Netzanschlusskabel max. 50 mm abmanteln.  
Schutzleiterverbindung herstellen.  
Netzanschlusskabel und Leuchtenanschlussleitung an Anschlussklemme anschließen.  
Schutzkappe über Anschlussklemme und Montagebügel schieben.  
Leuchte auf Montageplatte setzen und mit Schraube festsetzen.  
Schrauben lösen und Leuchtenoberteil abheben.  
Lampe einsetzen.  
Leuchtenoberteil aufsetzen und Schrauben gleichmäßig fest anziehen.

Für den Einsatz größerer Leuchtmittel die Innensechskantschrauben am Leuchtendach lösen.  
Leuchtendach abheben und Lampe einsetzen.  
Um den Lampensockel vollständig abzudecken kann die äußere Kerzenhülse ggf. nach oben verschoben werden.  
Leuchtendach aufsetzen und Innensechskantschrauben gleichmäßig fest anziehen.

## Lampenwechsel · Wartung

Anlage spannungsfrei schalten.  
Leuchte öffnen und reinigen.  
Nur lösungsmittelfreie Reinigungsmittel verwenden. Lampe auswechseln.  
Leuchte schließen.  
Für Reinigungsarbeiten dürfen keine Hochdruckreiniger verwendet werden.

## Lamp

Luminaire with screw base E 27  
Lamp output max. 100 W  
This product contains light source of energy efficiency class C

Supplied lamp  
BEGA LED lamp **13584**  
LED Retrofit 4.8 W · 805 lm · 3000 K

Luminaire efficiency: 57%

Additional BEGA LED lamps are available for this luminaire:

**13586** LED 4.8 W · 805 lm · 3000 K  
dimmmable  
**13588** LED 8 W · 1055 lm · 3000 K  
**13590** LED 9 W · 1520 lm · 3000 K  
**13592** LED 9 W · 1520 lm · 3000 K  
dimmmable

Detailed technical and lighting data for the lamps can be found in the data sheets on our website.

## Installation

Undo screw at baseplate.  
Remove mounting plate from baseplate.  
Fix mounting plate with enclosed or any other suitable fixing material onto foundation.  
Bare mains supply cable max. 50 mm.  
Make earth conductor connection.  
Connect mains supply cable and luminaire connecting cable to the terminal block.  
Slide protecting cover over terminal block and mounting bracket.  
Place luminaire onto mounting plate and secure with screw.  
Undo screws and lift off luminaire top.  
Insert lamp.  
Replace the luminaire top and tighten the screws evenly.

To use larger lamps, loosen the hexagon socket screws on the luminaire top.  
Lift off the luminaire top and insert the lamp.  
In order to fully cover the lamp base, the outer candle sleeve can be moved upward if necessary.  
Replace the luminaire top and tighten the hexagon socket screws evenly.

## Relamping · Maintenance

Disconnect the electrical installation.  
Open the luminaire and clean.  
Use only solvent-free cleansers.  
Change the lamp. Close the luminaire.  
When cleaning please do not use high pressure cleaners.

## Source lumineuse

Luminaire avec culot E 27  
Puissance de lampe max. 100 W  
Ce produit contient une source lumineuse de classe d'efficacité énergétique C

Lampe fournie  
lampe LED BEGA **13584**  
LED Retrofit 4,8 W · 805 lm · 3000 K

Rendement du luminaire en service : 57 %

Pour ces luminaires, BEGA met d'autres sources lumineuses LED à disposition :

**13586** LED 4,8 W · 805 lm · 3000 K  
pour variation  
**13588** LED 8 W · 1055 lm · 3000 K  
**13590** LED 9 W · 1520 lm · 3000 K  
**13592** LED 9 W · 1520 lm · 3000 K  
pour variation

Les données photométriques détaillées de toutes les lampes figurent dans les descriptifs techniques sur notre site.

## Installation

Desserrer la vis à la platine.  
Retirer la contre-plaque de la platine.  
Visser la contre-plaque sur un massif de fondation avec le matériel de fixation fourni ou tout autre matériel approprié.  
Dénuder le câble de raccordement sur max. 50 mm.  
Mettre à la terre.  
Raccorder le câble réseau et le câble d'alimentation au bornier.  
Coiffer le capuchon de protection sur le bornier et l'étrier de montage.  
Poser le luminaire sur la contre-plaque et fixer avec la vis.  
Desserrer les vis et soulever la partie supérieure du luminaire.  
Installer la lampe.  
Installer la partie supérieure du luminaire et serrer fermement et régulièrement les vis.

Pour l'utilisation de lampes de plus grandes dimensions, desserrer les vis à six pans creux situées sur le toit du luminaire.  
Retirer le chapeau du luminaire et insérer la lampe.  
Pour recouvrir entièrement le culot de lampe, la gaine extérieure recouvrant la douille peut éventuellement être repoussée vers le haut.  
Mettre en place le toit du luminaire et serrer uniformément et fort les vis à six pans creux.

## Changement de lampe · Maintenance

Travailler hors tension.  
Ouvrir le luminaire et le nettoyer.  
N'utiliser que des produits d'entretien ne contenant pas de solvant.  
Changer la lampe. Fermer le luminaire.  
Lors des travaux de nettoyage ne pas utiliser de nettoyeur haute pression.

## Ersatzteile

Ersatzglas	11 002 616.3
LED-Leuchtmittel 3000K	13 584
Fassung	63 000 355

## Spares

Spare glass	11 002 616.3
LED lamp 3000K	13 584
Lampholder	63 000 355

## Pièces de rechange

Verre de rechange	11 002 616.3
Lampe LED 3000K	13 584
Douille	63 000 355