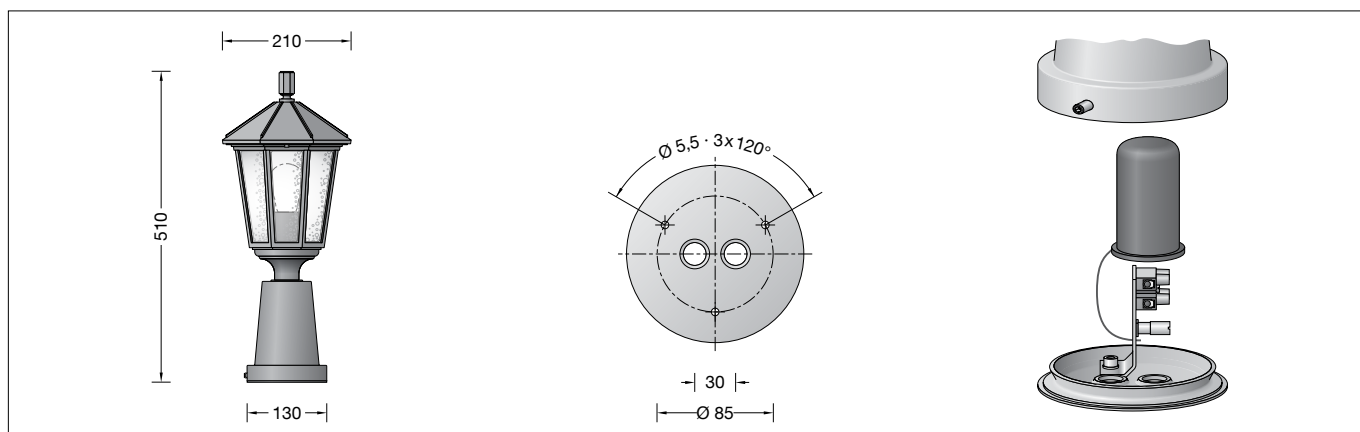


**BEGA****31 553**

Pfeilerleuchte » Rom «  
 Pillar luminaire » Rom «  
 Luminaire de pilastre » Rom «



## Gebrauchsanweisung

### Anwendung

Leuchte zur Montage auf Pfeilern, Mauern oder Brüstungen.  
 Leuchte mit mundgeblasenem Kristallblasenglas.  
 Für viele Beleuchtungsaufgaben im Innen- und Außenbereich.

### Produktbeschreibung

Leuchte besteht aus Aluminiumguss, Aluminium und Edelstahl  
 Beschichtungstechnologie BEGA Unidure®  
 Antikglas  
 Montageplatte mit 3 Befestigungsbohrungen  $\varnothing$  5,5 mm · Teilung 120° · Teilkreis  $\varnothing$  85 mm  
 Montagebügel mit 2-poliger Klemmleiste 4<sup>□</sup> und Schutzleiterklemme zum Anschluss der Kabel/Leitung max. 3 x 2,5<sup>□</sup>  
 Fassung E 27  
 Schutzklasse I  
 Schutzart IP 44  
 Schutz gegen Eindringen fester Fremdkörper  $\geq$  1 mm und Spritzwasser  
 Schlagfestigkeit IK02  
 Schutz gegen mechanische Schläge < 0,2 Joule  
 – Sicherheitszeichen  
 – Konformitätszeichen  
 Gewicht: 3,0 kg

### Sicherheit

Für die Installation und für den Betrieb dieser Leuchte sind die nationalen Sicherheitsvorschriften zu beachten.  
 Die Montage und Inbetriebnahme darf nur durch eine Elektrofachkraft erfolgen.  
 Der Hersteller übernimmt keine Haftung für Schäden, die durch unsachgemäßen Einsatz oder Montage entstehen.  
 Werden nachträglich Änderungen an der Leuchte vorgenommen, so gilt derjenige als Hersteller, der diese Änderungen vornimmt.

## Instructions for use

### Application

Luminaire for installation on pillars, walls or parapets.  
 Luminaire with hand-blown crystal bubble glass.  
 For many lighting tasks in interior or exterior applications.

### Product description

Luminaire made of aluminium alloy, aluminium and stainless steel  
 BEGA Unidure® coating technology  
 Antique glass  
 Mounting plate with 3 fixing holes  $\varnothing$  5.5 mm  
 Angle 120° · Pitch circle  $\varnothing$  85 mm  
 Mounting bracket with 2-pole terminal block 4<sup>□</sup> and earth conductor terminal for connection of mains supply cable max. 3 x 2.5<sup>□</sup>  
 Lampholder E 27  
 Safety class I  
 Protection class IP 44  
 Protected against granular foreign bodies  $\geq$  1 mm and splash water  
 Impact strength IK02  
 Protection against mechanical impacts < 0.2 joule  
 – Safety mark  
 – Conformity mark  
 Weight: 3.0 kg

### Safety

The installation and operation of this luminaire are subject to national safety regulations.  
 Installation and commissioning may only be carried out by a qualified electrician.  
 The manufacturer accepts no liability for damage caused by improper use or installation.  
 If subsequent modifications are made to the luminaire, the person responsible for these modifications shall be considered the manufacturer.

## Fiche d'utilisation

### Utilisation

Luminaire pour montage sur des piliers, des murs ou des balustrades.  
 Luminaire avec verre clair bullé soufflé à la bouche.  
 Pour de nombreuses applications d'éclairage à l'intérieur et l'extérieur.

### Description du produit

Luminaire fabriqué en fonderie d'aluminium, aluminium et acier inoxydable  
 Technologie de revêtement BEGA Unidure®  
 Verre antique  
 Contre-plaque avec 3 trous de fixation  $\varnothing$  5,5 mm · situés à 120° · sur un cercle  $\varnothing$  85 mm  
 Etrier de montage avec barrette bipolaire 4<sup>□</sup> et borne de mise à la terre pour raccordement des câbles max. 3 x 2,5<sup>□</sup>  
 Douille E 27  
 Classe de protection I  
 Degré de protection IP 44  
 Protection contre les corps solides  $\geq$  1 mm et les projections d'eau  
 Résistance aux chocs mécaniques IK02  
 Protection contre les chocs mécaniques < 0,2 joules  
 – Sigle de sécurité  
 – Sigle de conformité  
 Poids: 3,0 kg

### Sécurité

Pour l'installation et l'utilisation de ce luminaire, respecter les normes de sécurité nationales.  
 L'installation et la mise en service ne doivent être effectuées que par un électricien agréé.  
 Le fabricant décline toute responsabilité pour tout dommage résultant d'une mise en œuvre ou d'une installation inappropriée du produit.  
 Si des modifications sont apportées ultérieurement au luminaire, l'intervenant sera considéré comme étant le fabricant.

## Leuchtmittel

Leuchte mit Schraubsockel E 27  
Lampenleistung max. 100 W  
Dieses Produkt enthält eine Lichtquelle der Energieeffizienzklasse E

Mitgeliefertes Leuchtmittel  
BEGA LED-Lampe **13584**  
LED Retrofit 7 W · 805 lm · 3000 K

Leuchtenbetriebswirkungsgrad: 54.6 %

Für diese Leuchte sind weitere BEGA LED-Leuchtmittel erhältlich:

**13586** LED 7 W · 805 lm · 3000 K  
dimmbar  
**13588** LED 8 W · 1055 lm · 3000 K  
**13590** LED 12 W · 1400 lm · 3000 K  
**13592** LED 12 W · 1400 lm · 3000 K  
dimmbar

Ausführliche technische und lichttechnische Daten zu den Leuchtmitteln entnehmen Sie bitte den Datenblättern auf unserer Website.

## Montage

Schraube an der Fußplatte lösen.  
Montageplatte aus Fußplatte herausnehmen.  
Montageplatte auf Befestigungsgrund mit beiliegendem oder anderem geeigneten Befestigungsmaterial befestigen.  
Netzanschlussabel max. 50 mm abmanteln.  
Schutzleiterverbindung herstellen.  
Netzanschlusskabel und Leuchtenanschlussleitung an Anschlussklemme anschließen.  
Schutzkappe über Anschlussklemme und Montagebügel schieben.  
Leuchte auf Montageplatte setzen und mit Schraube festsetzen.  
Leuchte öffnen.  
Befestigungsschrauben im Leuchtendach lösen und Leuchtenoberteil abnehmen.  
Glas herausnehmen.  
Lampe einsetzen.  
Glas einsetzen und Leuchtenoberteil montieren.

## Lampenwechsel · Wartung

Anlage spannungsfrei schalten.  
Leuchte öffnen und reinigen.  
Nur lösungsmittelfreie Reinigungsmittel verwenden. Lampe auswechseln.  
Leuchte schließen.  
Für Reinigungsarbeiten dürfen keine Hochdruckreiniger verwendet werden.

## Lamp

Luminaire with screw base E 27  
Lamp output max. 100 W  
This product contains light source of energy efficiency class E

Supplied lamp  
BEGA LED lamp **13584**  
LED Retrofit 7 W · 805 lm · 3000 K

Luminaire efficiency: 54.6%

Additional BEGA LED lamps are available for this luminaire:

**13586** LED 7 W · 805 lm · 3000 K  
dimmbable  
**13588** LED 8 W · 1055 lm · 3000 K  
**13590** LED 12 W · 1400 lm · 3000 K  
**13592** LED 12 W · 1400 lm · 3000 K  
dimmbable

Detailed technical and lighting data for the lamps can be found in the data sheets on our website.

## Installation

Undo screw at baseplate.  
Remove mounting plate from baseplate.  
Fix mounting plate with enclosed or any other suitable fixing material onto the mounting surface.  
Bare mains supply cable max. 50 mm.  
Make earth conductor connection.  
Connect luminaire connecting cable and mains supply cable to the connecting terminal.  
Push protecting cap over connecting terminal and mounting bracket.  
Place luminaire onto mounting plate and fix with screw.  
Open luminaire.  
Undo screw in luminaire top and remove it.  
Remove glass.  
Insert lamp.  
Insert glass and assemble luminaire top.

## Relamping · Maintenance

Disconnect the electrical installation.  
Open the luminaire and clean.  
Use only solvent-free cleansers.  
Change the lamp. Close the luminaire.  
When cleaning please do not use high pressure cleaners.

## Source lumineuse

Luminaire avec culot E 27  
Puissance de lampe max. 100 W  
Ce produit contient une source lumineuse de classe d'efficacité énergétique E

Lampe fournie  
lampe LED BEGA **13584**  
LED Retrofit 7 W · 805 lm · 3000 K

Rendement du luminaire en service : 54.6 %

Pour ces luminaires, BEGA met d'autres sources lumineuses LED à disposition :

**13586** LED 7 W · 805 lm · 3000 K  
pour variation  
**13588** LED 8 W · 1055 lm · 3000 K  
**13590** LED 12 W · 1400 lm · 3000 K  
**13592** LED 12 W · 1400 lm · 3000 K  
pour variation

Les données photométriques détaillées de toutes les lampes figurent dans les descriptifs techniques sur notre site.

## Installation

Desserrer la vis à la platine.  
Retirer la contre-plaque de la platine.  
Visser la contre-plaque sur un massif de fondation avec le matériel de fixation fourni ou tout autre matériel approprié.  
Dénuder le câble de raccordement sur max. 50 mm.  
Mettre à la terre.  
Raccorder le câble réseau et le câble d'alimentation au bornier.  
Coiffer le capuchon de protection sur le bornier et l'étrier de montage.  
Poser le luminaire sur la contre-plaque et fixer avec la vis.  
Ouvrir le luminaire.  
Desserrer les vis de fixation au toit et retirer la partie supérieure du luminaire.  
Retirer le verre.  
Installer la lampe.  
Installer le verre et remonter la partie supérieure du luminaire.

## Changement de lampe · Maintenance

Travailler hors tension.  
Ouvrir le luminaire et le nettoyer.  
N'utiliser que des produits d'entretien ne contenant pas de solvant.  
Changer la lampe. Fermer le luminaire.  
Lors des travaux de nettoyage ne pas utiliser de nettoyeur haute pression.

## Ersatzteile

Ersatzglas	11 002 613.3
LED-Leuchtmittel 3000K	13 584
Fassung	63 000 187

## Spare parts

Spare glass	11 002 613.3
LED lamp 3000K	13 584
Lampholder	63 000 187

## Pièces de rechange

Verre de rechange	11 002 613.3
Lampe LED 3000K	13 584
Douille	63 000 187