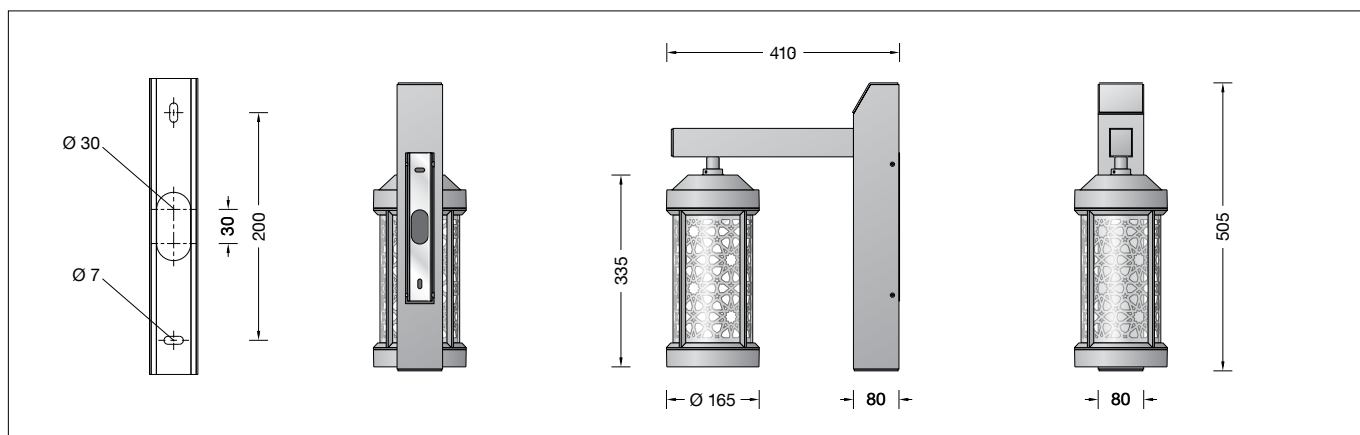


BEGA**31 819**Wandleuchte
Wall luminaire
AppliqueUK
CA CE IP 65**Gebrauchsanweisung****Anwendung**

Wandleuchte mit Ausleger für die gebäudenahe Grundbeleuchtung.

Das innenliegende dekorativ durchbrochene Metallblech sorgt für eine angenehme Entblendung des Lichts.

Mit zusätzlichem unteren Lichtaustritt und asymmetrischer Lichtstärkeverteilung für die Beleuchtung von Bodenflächen.

Instructions for use**Application**

Wall luminaire with outrigger arms for basic illumination near buildings.

The inner decorative mesh-like metal sheeting lends the light a pleasant effect of glare suppression.

With additional light emission downwards and asymmetrical light distribution for illumination of ground surfaces.

Fiche d'utilisation**Utilisation**

Applique avec bras pour l'éclairage de base des zones avoisinantes du bâtiment.

La plaque intérieure décorative, ajourée et en métal, procure une agréable protection contre l'éblouissement de la lumière.

Avec diffusion lumineuse supplémentaire vers le bas et répartition lumineuse asymétrique pour l'éclairage des sols.

Produktbeschreibung

Leuchte besteht aus Aluminiumguss, Aluminium und Edelstahl
Farbe Bronze
Borosilikatglas
Innenliegendes Metallblech, Farbe Gold
Reflektor aus eloxiertem Reinstaluminium
Silikondichtung
Montageschiene mit 2 Befestigungslänglöcher
Breite 7 mm, Abstand 200 mm
Anschlussdose mit
2 Leitungsverschraubungen zur Durchverdrahtung der Netzanschlussleitung von \varnothing 8–17 mm max. $5 \times 4^{\square}$
1 Leitungsverschraubung werkseitig mit Blindstopfen verschlossen
BEGA Ultimate Driver®
Erfüllt Flicker-Anforderungen gemäß IEEE 1789, DIN IEC/TR 63158, DIN IEC/TR 61547-1
LED-Netzteil
220-240 V \sim 0/50-60 Hz
DC 176-264 V
DALI-steuerbar
Anzahl der DALI-Adressen: 1
Zwischen Netz- und Steuerleitungen ist eine Basisisolierung vorhanden
BEGA Thermal Control®
Temporäre thermische Regulierung der Leuchtenleistung zum Schutz temperaturempfindlicher Bauteile, ohne die Leuchte abzuschalten
Schutzklasse I
Schutzart IP 65
Staubdicht und Schutz gegen Strahlwasser
CE – Konformitätszeichen
Dieses Produkt enthält Lichtquellen der Energieeffizienzklasse(n) C

Product description

Luminaire made of aluminium alloy, aluminium and stainless steel
Colour bronze
Borosilicate glass
Inner metal sheeting, colour gold
Reflector made of pure anodised aluminium
Silicone gasket
Mounting bar with 2 elongated holes
7 mm width, 200 mm spacing
Connection box with
2 screw cable glands for through-wiring power connecting cable \varnothing 8–17 mm, max. $5 \times 4^{\square}$
1 screw cable gland closed at the factory with a dummy plug
BEGA Ultimate Driver®
Complies with flicker requirements in accordance with IEEE 1789, DIN IEC/TR 63158, DIN IEC/TR 61547-1
LED power supply unit
220-240 V \sim 0/50-60 Hz
DC 176-264 V
DALI-controllable
Number of DALI addresses: 1
Basic insulation is provided between the mains and control cables
BEGA Thermal Control®
Temporary thermal regulation to protect temperature-sensitive components without switching off the luminaire
Safety class I
Protection class IP 65
Dust-tight and protection against water jets
CE – Conformity mark
This product contains light sources of energy efficiency class(es) C

Description du produit

Luminaire fabriqué en fonderie d'aluminium, aluminium et acier inoxydable
Couleur bronze
Verre en borosilicate
Plaque intérieure en métal, couleur dorée
Réflecteur en aluminium pur anodisé
Joint silicone
Rail de montage pour fixation murale avec 2 trous oblongs largeur 7 mm, Entraxe 200 mm
Boîte de raccordement avec
2 presse-étoupes pour branchement en dérivation du câble de raccordement de \varnothing 8–17 mm, max. $5 \times 4^{\square}$
1 presse-étoupe fermé avec bouchon à l'usine
BEGA Ultimate Driver®
Conforme aux exigences en matière de Flicker (scintillement) selon IEEE 1789, DIN IEC/TR 63158, DIN IEC/TR 61547-1
Bloc d'alimentation LED
220-240 V \sim 0/50-60 Hz
DC 176-264 V pour pilotage DALI
Nombre d'adresses DALI : 1
Une isolation de base est prévue entre le câble de raccordement au réseau et le câble de commande
BEGA Thermal Control®
Régulation thermique temporaire de la puissance des luminaires pour protéger les composants sensibles à la température, sans pour autant éteindre les luminaires
Classe de protection I
Degré de protection IP 65
Étanche à la poussière et protégé contre les jets d'eau
CE – Sigle de conformité
Ce produit contient des sources lumineuses de classe d'efficacité énergétique C

Sicherheit

Für die Installation und für den Betrieb dieser Leuchte sind die nationalen Sicherheitsvorschriften zu beachten. Die Montage und Inbetriebnahme darf nur durch eine Elektrofachkraft erfolgen. Der Hersteller übernimmt keine Haftung für Schäden, die durch unsachgemäßen Einsatz oder Montage entstehen. Werden nachträglich Änderungen an der Leuchte vorgenommen, so gilt derjenige als Hersteller, der diese Änderungen vornimmt.

Überspannungsschutz

Die in der Leuchte verbauten elektronischen Komponenten sind nach DIN EN 61547 gegen Überspannung geschützt. Um einen zusätzlichen Schutz z. B. vor Transienten etc. zu erreichen, empfehlen wir separate Überspannungsschutzkomponenten. Sie finden diese auf unserer Website unter www.bega.com.

Den optimalen Schutz aller in den Leuchten verbauten elektronischen Komponenten erreichen Sie durch die Verwendung von prellfreien Schaltkontakten wie einem elektronischen Relais (solid-state-relais), z. B. BEGA 71 320.

Leuchtmittel

Modul-Anschlussleistung	3,8 W
Leuchten-Anschlussleistung	4,2 W
Bemessungstemperatur	$t_a = 25\text{ °C}$
Lebensdauerkriterien	50 000 h/L ₉₀

31 819 K27

Modul-Bezeichnung	LED-1747/827
Farbtemperatur	2700 K
Farbwiedergabeindex	CRI > 80
Modul-Lichtstrom	735 lm
Leuchten-Lichtstrom*	240 lm
Leuchten-Lichtausbeute*	57,1 lm/W

Lichtaustritt unten

Modul-Anschlussleistung	19,5 W
Leuchten-Anschlussleistung	21,2 W
Bemessungstemperatur	$t_a = 25\text{ °C}$
Lebensdauerkriterien	50 000 h/L ₉₀

Modul-Bezeichnung	LED-1749/830
Farbtemperatur	3000 K
Farbwiedergabeindex	CRI > 80
Modul-Lichtstrom	3710 lm
Leuchten-Lichtstrom	1940 lm
Leuchten-Lichtausbeute*	91,5 lm/W

* vorläufige Daten

Montage

Seitliche Innensechskantschrauben (SW3) lösen und Montageschiene herausnehmen. Netzanschlussleitung durch die Leitungsdurchführung der Montageschiene führen. Montageschiene mit beiliegendem oder anderem geeigneten Befestigungsmaterial am Montagegrund befestigen. Dabei unbedingt auf einen geraden Montagegrund achten.

Safety

The installation and operation of this luminaire are subject to national safety regulations. Installation and commissioning may only be carried out by a qualified electrician. The manufacturer accepts no liability for damage caused by improper use or installation. If subsequent modifications are made to the luminaire, the person responsible for these modifications shall be considered the manufacturer.

Overvoltage protection

The electronic components installed in the luminaire are protected against overvoltage in accordance with DIN EN 61547. To achieve an additional protection against e. g. transients, etc. we recommend separate overvoltage protection components. You can find them on our website at www.bega.com.

The ideal protection of all electronic components installed in the luminaires is achieved by using bounce-free switching contacts such as an electronic relay (solid-state relay), e.g. BEGA 71 320.

Lamp

Module connected wattage	3.8 W
Luminaire connected wattage	4.2 W
Rated temperature	$t_a = 25\text{ °C}$
Service life criteria	50 000 h/L ₉₀

31 819 K27

Module designation	LED-1747/827
Colour temperature	2700 K
Colour rendering index	CRI > 80
Module luminous flux	735 lm
Luminaire luminous flux*	240 lm
Luminaire luminous efficiency*	57,1 lm/W

Down-light emission

Module connected wattage	19.5 W
Luminaire connected wattage	21.2 W
Rated temperature	$t_a = 25\text{ °C}$
Service life criteria	50 000 h/L ₉₀

Module designation	LED-1749/830
Colour temperature	3000 K
Colour rendering index	CRI > 80
Module luminous flux	3710 lm
Luminaire luminous flux	1940 lm
Luminaire luminous efficiency*	91,5 lm/W

* preliminary data

Installation

Loosen the lateral hexagon socket screws (wrench size 3) and remove the mounting rail. Guide the power connecting cable through the cable passthrough of the mounting rail. Fix the mounting rail on the installation surface using the material supplied or other suitable mounting material. Make sure that the installation surface is even.

Sécurité

Pour l'installation et l'utilisation de ce luminaire, respecter les normes de sécurité nationales. L'installation et la mise en service ne doivent être effectuées que par un électricien agréé. Le fabricant décline toute responsabilité pour tout dommage résultant d'une mise en œuvre ou d'une installation inappropriée du produit. Si des modifications sont apportées ultérieurement au luminaire, l'intervenant sera considéré comme étant le fabricant.

Protection contre les surtensions

Les composants électroniques installés dans le luminaire sont protégés contre la surtension conformément à la norme DIN EN 61547. Pour obtenir une protection supplémentaire contre la surtension, les tensions transitoires etc., nous proposons des composants de protection séparés. Vous les trouverez sur notre site web www.bega.com.

Pour garantir la protection optimale de tous les composants électroniques installés dans les luminaires, il faut utiliser des contacts de commutation sans rebond tel qu'un relais électronique, (solid-state-relais) par ex. BEGA 71 320.

Lampe

Puissance raccordée du module	3,8 W
Puissance raccordée du luminaire	4,2 W
Température de référence	$t_a = 25\text{ °C}$
Critères relatifs à la durée de vie	50 000 h/L ₉₀

31 819 K27

Désignation du module	LED-1747/827
Température de couleur	2700 K
Indice de rendu des couleurs	CRI > 80
Flux lumineux du module	735 lm
Flux lumineux du luminaire*	240 lm
Rendement lum. du luminaire*	57,1 lm/W

Diffusion lumineuse vers le bas

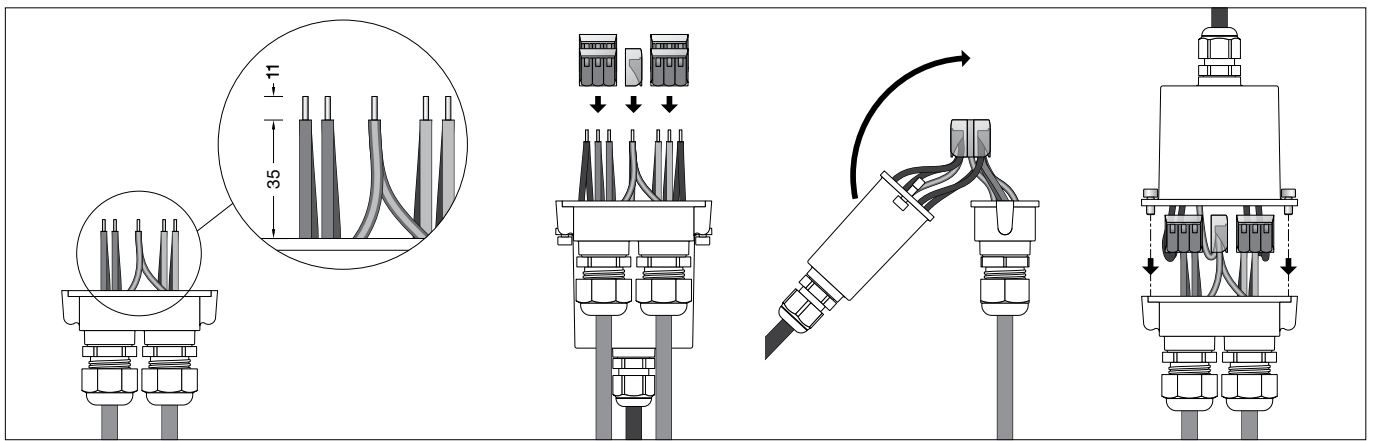
Puissance raccordement du module	19,5 W
Puissance raccordement du luminaire	21,2 W
Température de référence	$t_a = 25\text{ °C}$
Critères relatifs à la durée de vie	50 000 h/L ₉₀

Désignation du module	LED-1749/830
Température de couleur	3000 K
Indice de rendu des couleurs (IRC)	> 80
Flux lumineux du module	3710 lm
Flux lumineux du luminaire	1940 lm
Rendement lum. du luminaire*	91,5 lm/W

* données provisoires

Installation

Desserrer les vis à six pans creux latérales (taille de clé 3) et retirer le rail de montage. Faire passer le câble de raccordement par le passage de câble du rail de montage. Fixer le rail de montage au support d'installation à l'aide du matériel fourni ou de tout autre matériel de fixation adapté. Pour ce faire, veiller impérativement à ce que le support d'installation soit bien droit.



Elektrische Verbindung mit beiliegender Anschlussdose vornehmen (siehe Abbildung). Innensechskantschrauben lösen und Anschlussdose öffnen. Leuchtenanschlussleitung durch die PG 9-Verschraubung, Netzanschlussleitung durch die M25-Verschraubung in die Anschlussdose einführen. Bei Durchverdrahtung ist der werkseitig eingesetzte Blindstopfen zu entfernen. Alle 3 Leitungsverdrahtungen fest anziehen. Schutzleiterverbindung herstellen und elektrischen Anschluss vornehmen. Dabei auf richtige Belegung der Anschlussleitung achten. Den Netzanschluss an der braunen (L), blauen (N) und grün-gelben Ader (⊕) vornehmen. Der Anschluss der Steuerleitungen erfolgt über die beiden mit DALI gekennzeichneten Adern weiß-rot (ws-rt) und weiß-schwarz (ws-sw). Bei Nichtbelegung dieser Adern wird die Leuchte mit voller Lichtleistung betrieben. Anschlussdose schließen. Dabei auf richtigen Sitz der Dichtung achten.

Leuchtgehäuse in die Montagesschiene einhängen und mit Schrauben festsetzen.

Reinigung · Pflege

Leuchte regelmäßig mit lösungsmittelfreien Reinigungsmitteln von Schmutz und Ablagerungen säubern. Dafür keinen Hochdruckreiniger verwenden.

Austausch des LED-Moduls

Die Bezeichnung des LED-Moduls ist auf der Unterseite des jeweiligen LED-Moduls vermerkt. BEGA Ersatzmodule entsprechen in Lichtfarbe und Lichtleistung den ursprünglich verbauten Modulen. Der Austausch kann mit handelsüblichem Werkzeug durch qualifizierte Personen erfolgen. Anlage spannungsfrei schalten und Leuchte öffnen. Bitte beachten Sie die Montageanleitung des LED-Moduls. Dichtungen der Leuchte überprüfen, ggf. ersetzen. Ein defektes Glas muss ersetzt werden. Leuchte schließen.

Use the supplied connection box to make the electrical connection (see illustration). Undo the hexagon socket screws and open the connection box. Run the luminaire power supply cable through the PG 9 cable gland and the power connecting cable through the M25 cable gland and into the connection box. For through-wiring, the factory-fitted dummy plug must be removed. Tighten all 3 screw cable glands firmly. Make the protective earth connection and the electrical connection. Observe the correct configuration of the connecting cable. Make the mains connection to the brown (L), blue (N) and green-yellow wires (⊕). The control cables are connected via the two DALI-labelled wires white-red (wh-rd) and white-black (wh-bl). If these wires are not assigned, the luminaire will work with full light output. Close the connection box. Make sure the gasket is properly located.

Hang the luminaire housing in the mounting rail and screw it in place.

Cleaning · Maintenance

Clean luminaire regularly with solvent-free cleansers from dirt and deposits. Do not use high pressure cleaners.

Replacing the LED module

The designation of the LED module is noted on the underside of the specific LED module. The light colour and light output of BEGA replacement modules correspond to those of the modules originally fitted. The module can be replaced by qualified persons using standard tools. Disconnect the system and open the luminaire. Please follow the installation instructions for the LED module. Inspect and, if necessary, replace the luminaire gaskets. Defective glass must be replaced. Close the luminaire.

Procéder au raccordement électrique à l'aide de la boîte de raccordement fournie (voir illustration).

Desserrer les vis à six pans creux et ouvrir la boîte de raccordement. Introduire le câble de raccordement du luminaire dans la boîte de raccordement à travers le raccord fileté PG 9 et le câble d'alimentation à travers le raccord fileté M25. Pour un branchement en dérivation, retirer le bouchon obturateur d'usine. Serrer fermement les 3 presse-étoupes. Mettre à la terre et procéder au raccordement électrique. Veiller au bon adressage du câble de raccordement. Procéder au raccordement électrique des fils marron (L), bleus (N) et jaune-vert (⊕). Le raccordement des lignes de pilotage s'effectue par les deux fils blanc-rouge (ba-rg) et blanc-noir (ba-nr) marqués DALI. Si ces fils ne sont pas raccordés, le luminaire fonctionne à puissance lumineuse maximale. Fermer la boîte de raccordement. Veiller au bon emplacement du joint.

Accrocher le boîtier du luminaire dans le rail de montage, puis le fixer avec les vis.

Nettoyage · Entretien

Nettoyer régulièrement le luminaire des dépôts et des souillures avec des produits de nettoyage ne contenant pas de solvants. Ne pas utiliser de nettoyeur haute pression.

Remplacement du module LED

La désignation du module LED est inscrite sur le dessous de chaque module LED. Les modules de rechange BEGA correspondent aux modules d'origine en termes de couleur de lumière et de flux lumineux. Le module LED peut être remplacé par une personne qualifiée à l'aide d'outils disponibles dans le commerce. Travailler hors tension et ouvrir le luminaire. Respecter la fiche d'utilisation du module LED. Vérifier et remplacer les joints du luminaire le cas échéant. Un verre endommagé doit être remplacé. Fermer le luminaire.

Ersatzteile

Glasbaugruppe	25 000 327
Glasbaugruppe downlight	25 000 328
LED-Netzteil	DEV-0270/700i
LED-Modul 2700 K	LED-1747/827
LED-Modul 3000 K downlight	LED-1749/830
Reflektor	76 002 195
Dichtung Glas 2x	83 002 201
Dichtung Gehäuse 2x	83 002 349

Spares

Glass assembly	25 000 327
Glass assembly downlight	25 000 328
LED power supply unit	DEV-0270/700i
LED module 2700 K	LED-1747/827
LED module 3000 K downlight	LED-1749/830
Reflector	76 002 195
Gasket glass 2x	83 002 201
Gasket housing 2x	83 002 349

Pièces de rechange

Module verre	25 000 327
Module verre downlight	25 000 328
Bloc d'alimentation LED	DEV-0270/700i
Module LED 2700 K	LED-1747/827
Module LED 3000 K downlight	LED-1749/830
Réflecteur	76 002 195
Joint du verre 2x	83 002 201
Joint du boîtier 2x	83 002 349