


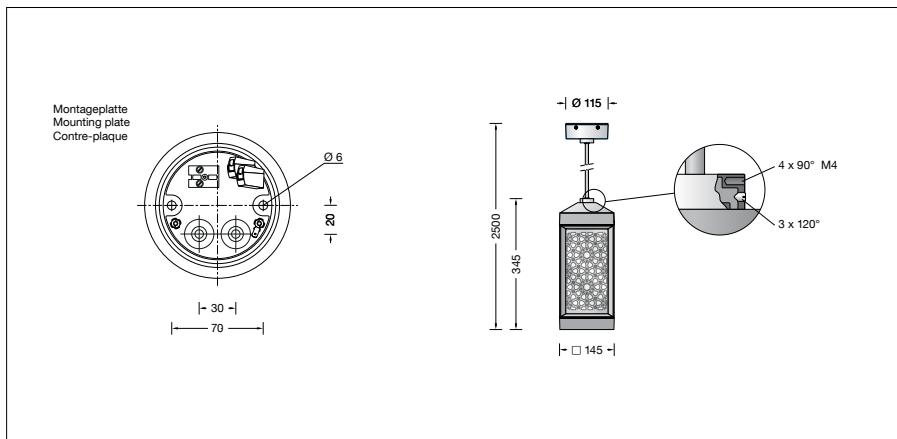
BEGA**31 822**

Pendelleuchte

 05 IP 65

Projekt · Referenznummer

Datum





Produktdatenblatt

Anwendung

Pendelleuchte mit abgeblendetem Licht für eine elegante und dekorative Beleuchtung. Das innenliegende Metallblech mit goldfarbenem Lochmuster sorgt dabei für eine blendfreie, dekorative Lichtverteilung, die sich an umgebenden Wänden spiegelt. Mit zusätzlichem unteren Lichtaustritt und eingebauter Reflektoreinheit für eine symmetrische Lichtstärkeverteilung.

Bei der Montage im Außenbereich sowie in generell windanfälligen Bereichen (z. B. Passagen, Durchgänge) muss die Leuchte gegen dauernde Pendelbewegungen gesichert werden.

Produktbeschreibung

Leuchte besteht aus Aluminiumguss, Aluminium und Edelstahl
 Farbe Bronze
 Sicherheitsglas klar
 Innenliegendes Metallblech, Farbe Gold
 Reflektor aus eloxiertem Reinstaluminium
 Montageplatte mit 2 Befestigungsbohrungen \varnothing 6 mm · Abstand 70 mm
 2 Leitungseinführungen zur Durchverdrahtung der Anschlussleitung \varnothing 7-10,5 mm, max. 5 G 1,5[□]
 4 Bohrungen mit Gewinde M4 für die Aufnahme von Abspannvorrichtungen
 Leitungspendel X05RN-F 5 G 1 mm² mit 2 Stahlseilen · Farbe schwarz
 Anschlussklemme 2,5[□] mit Steckvorrichtung
 Schutzleiteranschluss
 BEGA Ultimate Driver®
 Erfüllt Flicker-Anforderungen gemäß IEEE 1789, DIN IEC/TR 63158, DIN IEC/TR 61547-1
 LED-Netzteil
 220-240 V \sphericalangle 0/50-60 Hz
 DC 176-264 V
 DALI-steuerbar
 Anzahl der DALI-Adressen: 1
 Zwischen Netz- und Steuerleitungen ist eine Basisisolierung vorhanden
 BEGA Thermal Control®
 Temporäre thermische Regulierung der Leuchtenleistung zum Schutz temperaturempfindlicher Bauteile, ohne die Leuchte abzuschalten
 Schutzklasse I
 Schutzart IP 65
 Staubdicht und Schutz gegen Strahlwasser
 05 – Sicherheitszeichen
 – Konformitätszeichen
 Dieses Produkt enthält Lichtquellen der Energieeffizienzklasse(n) C

Leuchtmittel

Modul-Anschlussleistung	3,8 W
Leuchten-Anschlussleistung	4,2 W
Bemessungstemperatur	$t_a = 25 \text{ °C}$
Lebensdauerkriterien	50 000 h / L ₈₀

31 822 K27

Modul-Bezeichnung	LED-1747/827
Farbtemperatur	2700 K
Farbwiedergabeindex	CRI > 80
Modul-Lichtstrom	735 lm
Leuchten-Lichtstrom*	240 lm
Leuchten-Lichtausbeute*	57,1 lm/W

Lichtaustritt unten

Modul-Anschlussleistung	19,5 W
Leuchten-Anschlussleistung	21,2 W
Bemessungstemperatur	$t_a = 25 \text{ °C}$
Lebensdauerkriterien	50 000 h / L ₈₀

Modul-Bezeichnung	LED-1748/830
Farbtemperatur	3000 K
Farbwiedergabeindex	CRI > 80
Modul-Lichtstrom	3710 lm
Leuchten-Lichtstrom	1940 lm
Leuchten-Lichtausbeute*	91,5 lm/W

* vorläufige Daten

Einschaltstrom

Einschaltstrom: 5 A / 100 μ s
 Maximale Anzahl Leuchten dieser Bauart je Leitungsschutzschalter:

B 10A:	28 Leuchten
B 16A:	45 Leuchten
C 10A:	28 Leuchten
C 16A:	48 Leuchten