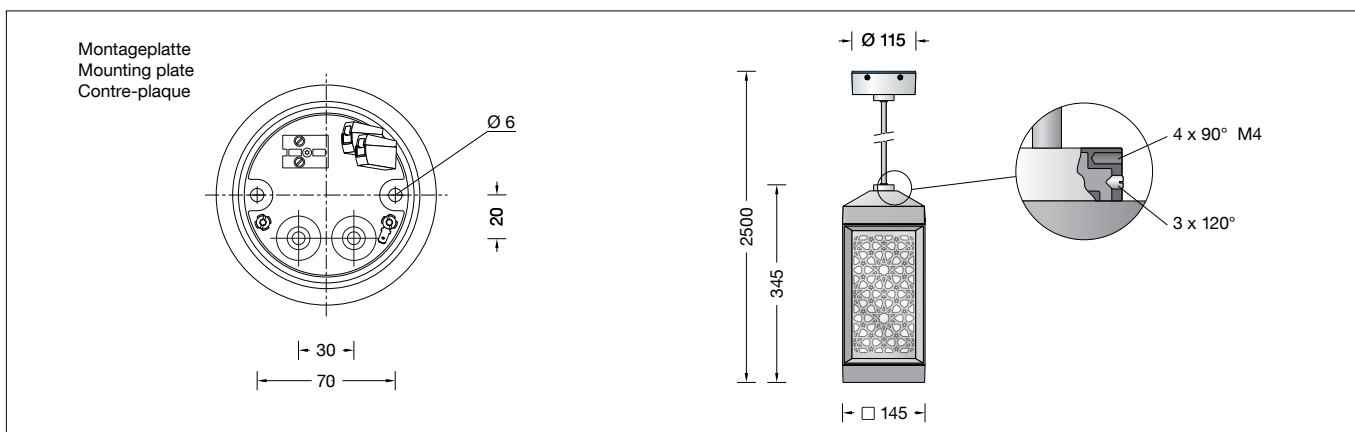


BEGA**31 822**

Pendelleuchte
Pendant luminaire
Suspension



Gebrauchsanweisung

Anwendung

Pendelleuchte mit abgeblendetem Licht für eine elegante und dekorative Beleuchtung. Das innenliegende Metallblech mit goldfarbenem Lochmuster sorgt dabei für eine blendfreie, dekorative Lichtverteilung, die sich an umgebenden Wänden spiegelt. Mit zusätzlichem unteren Lichtaustritt und eingebauter Reflektoreinheit für eine symmetrische Lichtstärkeverteilung.

Bei der Montage im Außenbereich sowie in generell windanfälligen Bereichen (z. B. Passagen, Durchgänge) muss die Leuchte gegen dauernde Pendelbewegungen gesichert werden.

Produktbeschreibung

Leuchte besteht aus Aluminiumguss, Aluminium und Edelstahl
Farbe Bronze
Sicherheitsglas klar
Innenliegendes Metallblech, Farbe Gold
Reflektor aus eloxiertem Reinstaluminium
Montageplatte mit 2 Befestigungsbohrungen \varnothing 6 mm · Abstand 70 mm
2 Leitungseinführungen zur Durchverdrahtung der Anschlussleitung \varnothing 7-10,5 mm, max. 5 G 1,5[□]
4 Bohrungen mit Gewinde M4 für die Aufnahme von Abspannvorrichtungen
Leitungspendel X05RN-F 5 G 1 mm² mit 2 Stahlseilen · Farbe schwarz
Anschlussklemme 2,5[□] mit Steckvorrichtung
Schutzleiteranschluss
BEGA Ultimate Driver®
Erfüllt Flicker-Anforderungen gemäß IEEE 1789, DIN IEC/TR 63158, DIN IEC/TR 61547-1
LED-Netzteil
220-240 V \sim 0/50-60 Hz
DC 176-264 V
DALI-steuerbar
Anzahl der DALI-Adressen: 1
Zwischen Netz- und Steuerleitungen ist eine Basisisolierung vorhanden
BEGA Thermal Control®
Temporäre thermische Regulierung der Leuchtenleistung zum Schutz temperaturempfindlicher Bauteile, ohne die Leuchte abzuschalten
Schutzklasse I
Schutzart IP 65
Staubdicht und Schutz gegen Strahlwasser
☞⁰⁵ – Sicherheitszeichen
CE – Konformitätszeichen
Dieses Produkt enthält Lichtquellen der Energieeffizienzklasse(n) C

Instructions for use

Application

Pendant luminaires with shielded light for elegant and decorative illumination. The internal metal sheeting with a gold-coloured perforated pattern guarantees glare-free, decorative light distribution and striking reflections on surrounding surfaces. With additional light emission downwards and integrated reflector unit for symmetrical light distribution.

For installation outdoors as well as in generally windy areas (e.g. arcades, passageways) the luminaire must be secured against recurring pendulum movements.

Product description

Luminaire made of aluminium alloy, aluminium and stainless steel
Colour bronze
Clear safety glass
Inner metal sheeting, colour gold
Reflector made of pure anodised aluminium
Mounting plate with 2 fixing holes \varnothing 6 mm · 70 mm spacing
2 cable entries for through-wiring of mains supply cable \varnothing 7-10.5 mm, max. 5 G 1.5[□]
4 drilled holes with thread M4 to which tension cables preventing pendulum movement can be fixed
Cable pendant X05RN-F 5 G 1 mm² with 2 steel cords · Colour black
Connecting terminal 2.5[□] with plug connection
Earth conductor connection
BEGA Ultimate Driver®
Complies with flicker requirements in accordance with IEEE 1789, DIN IEC/TR 63158, DIN IEC/TR 61547-1
LED power supply unit
220-240 V \sim 0/50-60 Hz
DC 176-264 V
DALI-controllable
Number of DALI addresses: 1
Basic insulation is provided between the mains and control cables
BEGA Thermal Control®
Temporary thermal regulation to protect temperature-sensitive components without switching off the luminaire
Safety class I
Protection class IP 65
Dust-tight and protection against water jets
☞⁰⁵ – Safety mark
CE – Conformity mark
This product contains light sources of energy efficiency class(es) C

Fiche d'utilisation

Utilisation

Suspension avec éclairage défilé pour une lumière élégante et décorative. La plaque intérieure en métal, avec ses motifs ajourés de couleur dorée, apporte une répartition lumineuse décorative, sans éblouissement, qui se reflète sur les murs alentour. Avec diffusion lumineuse supplémentaire vers le bas et module réflecteur intégré pour une répartition lumineuse symétrique.

Lors d'une installation en extérieur ou dans des zones généralement exposées au vent (par ex., passages, allées), l'ensemble doit être sécurisé contre des oscillations permanentes.

Description du produit

Luminaire fabriqué en fonderie d'aluminium, aluminium et acier inoxydable
Couleur bronze
Verre de sécurité clair
Plaque intérieure en métal, couleur dorée
Réflecteur en aluminium pur anodisé
Platine de montage avec 2 trous de fixation \varnothing 6 mm · Entraxe 70 mm
2 entrées de câble pour branchement en dérivation d'un câble de raccordement \varnothing 7-10,5 mm, max. 5 G 1,5[□]
4 trous avec filetage M4 pour la fixation de haubans contre le balancement
Câble de suspension X05RN-F 5 G 1 mm² renforcé par 2 filins en acier · Couleur noire
Bornier 2,5[□] avec connecteur embrochable
Raccordement de mise à la terre
BEGA Ultimate Driver®
Conforme aux exigences en matière de Flicker (scintillement) selon IEEE 1789, DIN IEC/TR 63158, DIN IEC/TR 61547-1
Bloc d'alimentation LED
220-240 V \sim 0/50-60 Hz
DC 176-264 V pour pilotage DALI
Nombre d'adresses DALI : 1
Une isolation de base est prévue entre le câble de raccordement au réseau et le câble de commande
BEGA Thermal Control®
Régulation thermique temporaire de la puissance des luminaires pour protéger les composants sensibles à la température, sans pour autant éteindre les luminaires
Classe de protection I
Degré de protection IP 65
Étanche à la poussière et protégé contre les jets d'eau
☞⁰⁵ – Sigle de sécurité
CE – Sigle de conformité
Ce produit contient des sources lumineuses de classe d'efficacité énergétique C

Leuchtmittel

Modul-Anschlussleistung	3,8 W
Leuchten-Anschlussleistung	4,2 W
Bemessungstemperatur	$t_a = 25\text{ °C}$
Lebensdauerkriterien	50000 h/L ₈₀

31 822 K27

Modul-Bezeichnung	LED-1747/827
Farbtemperatur	2700 K
Farbwiedergabeindex	CRI > 80
Modul-Lichtstrom	735 lm
Leuchten-Lichtstrom*	240 lm
Leuchten-Lichtausbeute*	57,1 lm/W

Lichtaustritt unten

Modul-Anschlussleistung	19,5 W
Leuchten-Anschlussleistung	21,2 W
Bemessungstemperatur	$t_a = 25\text{ °C}$
Lebensdauerkriterien	50000 h/L ₈₀

Modul-Bezeichnung	LED-1748/830
Farbtemperatur	3000 K
Farbwiedergabeindex	CRI > 80
Modul-Lichtstrom	3710 lm
Leuchten-Lichtstrom	1940 lm
Leuchten-Lichtausbeute*	91,5 lm/W

* vorläufige Daten

Sicherheit

Für die Installation und für den Betrieb dieser Leuchte sind die nationalen Sicherheitsvorschriften zu beachten. Die Montage, Inbetriebnahme und ein Kürzen des Leitungspendels darf nur durch eine Elektrofachkraft erfolgen. Der Hersteller übernimmt keine Haftung für Schäden, die durch unsachgemäßen Einsatz oder Montage entstehen. Werden nachträglich Änderungen an der Leuchte vorgenommen, so gilt derjenige als Hersteller, der diese Änderungen vornimmt.

Überspannungsschutz

Die in der Leuchte verbauten elektronischen Komponenten sind nach DIN EN 61547 gegen Überspannung geschützt. Um einen zusätzlichen Schutz z. B. vor Transienten etc. zu erreichen, empfehlen wir separate Überspannungsschutzkomponenten. Sie finden diese auf unserer Website unter www.bega.com.

Den optimalen Schutz aller in den Leuchten verbauten elektronischen Komponenten erreichen Sie durch die Verwendung von prellfreien Schaltkontakten wie einem elektronischen Relais (solid-state-relais), z. B. BEGA 71 320.

Lamp

Module connected wattage	3.8 W
Luminaire connected wattage	4.2 W
Rated temperature	$t_a = 25\text{ °C}$
Service life criteria	50000 h/L ₈₀

31 822 K27

Module designation	LED-1747/827
Colour temperature	2700 K
Colour rendering index	CRI > 80
Module luminous flux	735 lm
Luminaire luminous flux*	240 lm
Luminaire luminous efficiency*	57,1 lm/W

Down-light emission

Module connected wattage	19.5 W
Luminaire connected wattage	21.2 W
Rated temperature	$t_a = 25\text{ °C}$
Service life criteria	50000 h/L ₈₀

Module designation	LED-1748/830
Colour temperature	3000 K
Colour rendering index	CRI > 80
Module luminous flux	3710 lm
Luminaire luminous flux	1940 lm
Luminaire luminous efficiency*	91,5 lm/W

* preliminary data

Safety

The installation and operation of this luminaire are subject to national safety regulations. Installation, commissioning and trimming the cable pendant may only be carried out by a qualified electrician. The manufacturer accepts no liability for damage caused by improper use or installation. If subsequent modifications are made to the luminaire, the person responsible for these modifications shall be considered the manufacturer.

Overvoltage protection

The electronic components installed in the luminaire are protected against overvoltage in accordance with DIN EN 61547. To achieve an additional protection against e. g. transients, etc. we recommend separate overvoltage protection components. You can find them on our website at www.bega.com.

The ideal protection of all electronic components installed in the luminaires is achieved by using bounce-free switching contacts such as an electronic relay (solid-state relay), e.g. BEGA 71 320.

Lampe

Puissance raccordée du module	3,8 W
Puissance raccordée du luminaire	4,2 W
Température de référence	$t_a = 25\text{ °C}$
Critères relatifs à la durée de vie	50000 h/L ₈₀

31 822 K27

Désignation du module	LED-1747/827
Température de couleur	2700 K
Indice de rendu des couleurs	CRI > 80
Flux lumineux du module	735 lm
Flux lumineux du luminaire*	240 lm
Rendement lum. du luminaire*	57,1 lm/W

Diffusion lumineuse vers le bas

Puissance raccordement du module	19,5 W
Puissance raccordement du luminaire	21,2 W
Température de référence	$t_a = 25\text{ °C}$
Critères relatifs à la durée de vie	50000 h/L ₈₀

Désignation du module	LED-1748/830
Température de couleur	3000 K
Indice de rendu des couleurs (IRC)	> 80
Flux lumineux du module	3710 lm
Flux lumineux du luminaire	1940 lm
Rendement lum. du luminaire*	91,5 lm/W

* données provisoires

Sécurité

Pour l'installation et l'utilisation de ce luminaire, respecter les normes de sécurité nationales. L'installation, la mise en service et un raccourcissement du câble de suspension ne doivent être effectués que par un électricien agréé. Le fabricant décline toute responsabilité pour les dommages résultant d'une utilisation ou d'une installation inappropriée du produit. Si des modifications sont apportées ultérieurement au luminaire, l'intervenant sera considéré comme étant le fabricant.

Protection contre les surtensions

Les composants électroniques installés dans le luminaire sont protégés contre la surtension conformément à la norme DIN EN 61547. Pour obtenir une protection supplémentaire contre la surtension, les tensions transitoires etc., nous proposons des composants de protection séparés. Vous les trouverez sur notre site www.bega.com.

Pour garantir la protection optimale de tous les composants électroniques installés dans les luminaires, il faut utiliser des contacts de commutation sans rebond tel qu'un relais électronique, (solid-state-relais) par ex. BEGA 71 320.

Montage

Für die Befestigung der Leuchte ist auf ausreichende Tragfähigkeit der Deckenfläche zu achten.

Die Montage im Außenbereich sowie in generell windanfälligen Bereichen (z. B. Passagen, Durchgänge) muss so erfolgen, dass die Leuchte gegen dauernde Pendelbewegungen durch Wind gesichert ist.

Bitte prüfen Sie nach der Montage die sichere Befestigung der Leuchte.

Installation

When mounting the luminaires, it must be ensured that the ceiling surface has sufficient load-bearing capacity.

When installed outdoor as well as in generally windy areas (e.g. arcades, passageways), the luminaire must be protected from constant pendulum movement due to wind.

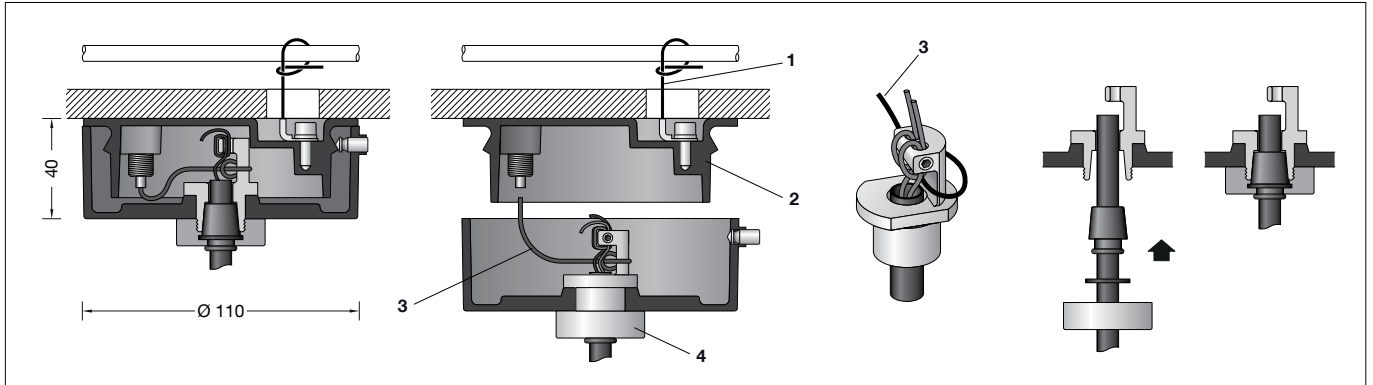
Please check the secure mounting of the luminaires after installation.

Installation

Il convient de vérifier que la capacité de charge du plafond est suffisante pour la fixation du luminaire.

L'installation à l'extérieur ou dans des zones généralement exposées au vent (par ex., passages, allées) doit être réalisée de telle sorte que le luminaire soit protégé contre des balancements permanents occasionnés par le vent.

Une fois l'installation terminée, veuillez vérifier que le luminaire est solidement fixé.



Zum Netzanschluss Montagedose öffnen. Stahlseil **3** aus Seilspanner durch Eindrücken der Hülse lösen.

Je nach Anwendung, Vorgabe oder geltender Norm (z. B. Versammlungsstätten) muss das auf der Rückseite der Montageplatte **2** befestigte Stahlseil **1** stramm mit einem nicht brennbaren Baukörper verbunden werden (siehe Zeichnung).

Netzanschlussleitung durch Dichtnippel in Montageplatte einführen. Montageplatte mit beiliegendem oder anderem geeigneten Befestigungsmaterial am Montagegrund befestigen. Dabei unbedingt beiliegende Dichtungen verwenden.

Schutzleiterverbindung herstellen und elektrischen Anschluss vornehmen.

Zur digitalen Ansteuerung sind die beiden losen, mit DALI gekennzeichneten Steckklappen zu verwenden.

Bei Nichtbelegung dieser Adern wird die Leuchte mit voller Lichtleistung betrieben.

Das Stahlseil **3** in den Seilspanner bis zum Anschlag einführen.

Schutzleiterverbindung zwischen Montagedose und Montageplatte herstellen. Steckverbindung bis zum Anschlag eindrücken. Auf richtigen Sitz der Dichtung achten. Montagedose fest mit Montageplatte verschrauben.

Kürzen des Leitungspendels

Anlage spannungsfrei schalten.

Die Leitung darf nur in der Montagedose gekürzt werden. Durch Eindrücken der Hülse vom Seilspanner wird das Stahlseil **3** gelöst. Leitung von Steckvorrichtung und Schutzleiter abklemmen. Feststellschrauben (Innensechskant SW 2) für Trageile lösen. Trageile aus Klemmbohrungen herausziehen.

Rundmutter **4** abschrauben und Leitung mit Dichtung aus Verschraubung ziehen.

Leitung auf gewünschte Länge kürzen. Druckscheibe in die Rundmutter einlegen und Dichtung in die Rundmutter eindrücken.

Leitung etwas einfetten und durch Rundmutter und Dichtung führen. Rundmutter bis auf Anschlag mit der Montagedose verschrauben. Leitung abisolieren und Trageile in die Klemmbohrungen am Seilhalter stramm einziehen. Feststellschrauben M4 fest anziehen. Überstehende Stahlseile kürzen, mit Endhülsen schützen. Stahlseil **3** so um den Seilhalter legen, dass das Stahlseil **3** zwischen Seilhalter und den beiden Trageilen des Leitungspendels geführt wird.

For mains connection, open the mounting box. Remove steel wire **3** from wire tensioner by pressing in the sleeve.

Depending on the application, requirement or applicable standard (e.g. places of assembly), the steel wire **1** fixed to the back of the mounting plate **2** must be firmly secured to a non-flammable building component (see drawing).

Lead mains supply cable through the compression nipple into mounting plate. Fix mounting plate with enclosed or any other suitable fixing material onto the mounting surface.

It is absolutely essential to use the enclosed gaskets.

Make earth conductor connection and electrical connection.

The two loose plug-in terminals marked DALI are provided for digital control purposes. If these wires are not assigned, the luminaire will work with full light output.

Insert steel cord **3** into cord spanner up to the stop.

Make earth conductor connection between mounting box and mounting plate.

Push plug into coupler up to the stop.

Make sure that the gasket is in correct position. Bolt mounting box firmly onto mounting plate.

To shorten the cable pendant

Disconnect the electrical installation.

The cable must only be shortened within the mounting box. By pushing the bushing of the cord spanner the steel cord **3** is released.

Disconnect mains supply cable from plug connection and earth conductor terminal.

Loosen locking screws (hexagon socket wrench SW 2) for suspension cord.

Pull suspension cords out of lock holes.

Screw off round nut **4** and pull cable with gasket out of screw connection. Shorten cable to the desired length.

Insert pressure disk into the round nut and press gasket into the round nut. Grease connecting cable somewhat and lead it through round nut and gasket. Tighten round nut as far as it will go and screw it together with the mounting box. Strip lines and pull suspension cords tightly into the lock holes at the cord holder.

Tighten locking screws M4 firmly. Shorten steel cords with excess length, protect with end sleeves. Lay steel cord **3** around the cord holder in such a way that steel cord **3** is led between the cord holder and the two suspension cords of the cable pendant.

Ouvrir la boîte de montage pour le raccordement au réseau. Détacher le filin d'acier **3** du tendeur de câble en appuyant sur le manchon.

Selon l'usage, les prescriptions ou les normes en vigueur (p. ex. lieux de réunion), le filin d'acier **1** fixé au dos de la platine de montage **2** peut être tendu et relié fermement à un élément non combustible de la construction (cf. schéma).

Introduire le câble de raccordement à travers le nippel d'étanchéité dans la contre-plaque. Fixer la contre-plaque à la surface de montage avec le matériel de fixation fourni ou tout autre matériel approprié.

Utiliser dans tous les cas les joints fournis.

Mettre à la terre et procéder au raccordement électrique.

Pour le pilotage numérique utiliser les deux connecteurs embrochables lâches, marqués (DALI).

Si ce bornier n'est pas raccordé le luminaire fonctionne sur la puissance maximale.

Introduire le filin d'acier **3** dans le système de blocage jusqu'à la butée.

Relier le fil de terre entre la boîte de montage et la contre-plaque. Enfoncer la fiche dans le connecteur embrochable jusqu'à la butée.

Veiller au bon emplacement du joint. Visser fermement la boîte de montage avec la platine de montage.

Raccourcissement du câble de suspension

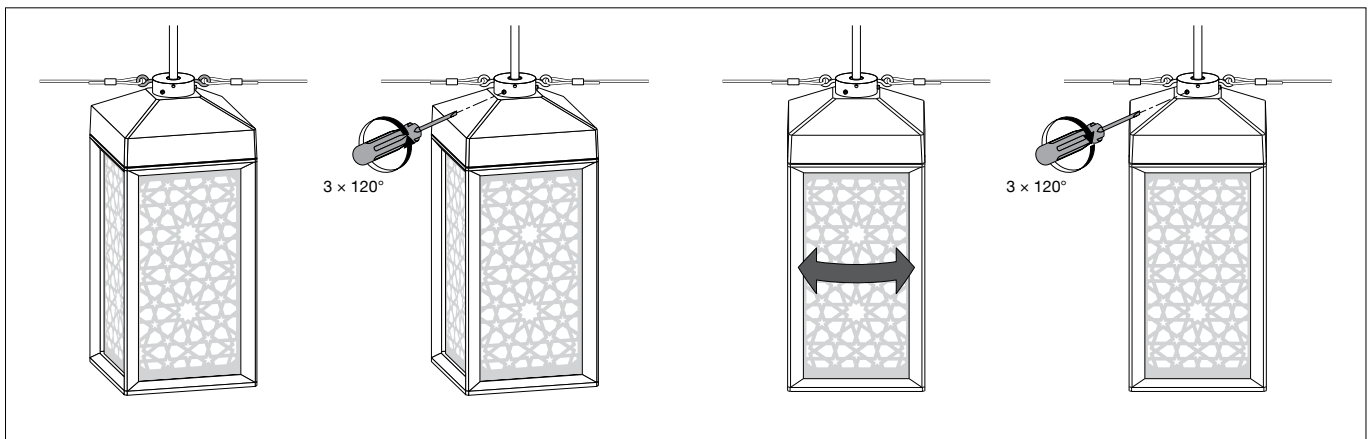
Travailler hors tension.

Le câble ne doit être raccourci que dans la boîte de montage. Pour débloquer le filin d'acier **3** enfoncer la cheville du système de blocage. Débrancher le câble du connecteur embrochable et déconnecter le fil de terre.

Desserrer les vis de blocage (six pans creux SW 2) pour les filins de suspension. Retirer les filins de suspension des trous de serrage.

Dévisser l'écrou rond **4**, retirer le câble avec le joint du presse-étoupe. Raccourcir le câble à la longueur nécessaire et installer la rondelle pression dans l'écrou rond et enfoncer le joint dans l'écrou rond. Graisser un petit peu le câble et le faire passer par l'écrou rond et le joint. Visser l'écrou rond jusqu'à la butée avec la boîte de montage. Dénuder le câble et tirer fermement les filins de suspension dans les trous de serrage du cadre support/câble. Serrer fermement les vis de blocage M4. Raccourcir les filins de suspension qui dépassent et protéger avec les embouts.

Installer le filin d'acier **3** autour du cadre support/câble de façon que le filin d'acier **3** soit guidé entre le cadre support/câble et les deux câbles porteurs du câble de suspension.



Zum Ausrichten des Leuchtengehäuses die 3 Schlitzschrauben (Pos. B) lösen und das Gehäuse in die gewünschte Position drehen. Schlitzschrauben gleichmäßig fest anziehen.

Undo the 3 slotted screws (Pos. B) and turn the luminaire housing into the desired position for alignment. Tighten the slotted screws evenly.

Pour orienter le boîtier du luminaire, desserrer les 3 vis à fente (pos. B) et tourner le boîtier dans la position souhaitée. Bien serrer les vis à fente uniformément.

Reinigung · Pflege

Leuchte regelmäßig mit lösungsmittelfreien Reinigungsmitteln von Schmutz und Ablagerungen säubern. Dafür keinen Hochdruckreiniger verwenden.

Cleaning · Maintenance

Clean luminaire regularly with solvent-free cleansers from dirt and deposits. Do not use high pressure cleaners.

Nettoyage · Entretien

Nettoyer régulièrement le luminaire des dépôts et des souillures avec des produits de nettoyage ne contenant pas de solvants. Ne pas utiliser de nettoyeur haute pression.

Austausch des LED-Moduls

Die Bezeichnung des LED-Moduls ist auf der Unterseite des jeweiligen LED-Moduls vermerkt. BEGA Ersatzmodule entsprechen in Lichtfarbe und Lichtleistung den ursprünglich verbauten Modulen. Der Austausch kann mit handelsüblichem Werkzeug durch qualifizierte Personen erfolgen. Anlage spannungsfrei schalten und Leuchte öffnen. Bitte beachten Sie die Montageanleitung des LED-Moduls. Dichtungen der Leuchte überprüfen, ggf. ersetzen. Ein defektes Glas muss ersetzt werden. Leuchte schließen.

Replacing the LED module

The designation of the LED module is noted on the underside of the specific LED module. The light colour and light output of BEGA replacement modules correspond to those of the modules originally fitted. The module can be replaced by qualified persons using standard tools. Disconnect the system and open the luminaire. Please follow the installation instructions for the LED module. Inspect and, if necessary, replace the luminaire gaskets. Defective glass must be replaced. Close the luminaire.

Remplacement du module LED

La désignation du module LED est inscrite sur le dessous de chaque module LED. Les modules de rechange BEGA correspondent aux modules d'origine en termes de couleur de lumière et de flux lumineux. Le module LED peut être remplacé par une personne qualifiée à l'aide d'outils disponibles dans le commerce. Travailler hors tension et ouvrir le luminaire. Respecter la fiche d'utilisation du module LED. Vérifier et remplacer les joints du luminaire le cas échéant. Un verre endommagé doit être remplacé. Fermer le luminaire.

Ersatzteile

Glasbaugruppe	25 000 321
Glasbaugruppe downlight	25 000 326
LED-Netzteil	DEV-0270/700i
LED-Modul 2700 K	LED-1747/827
LED-Modul 3000 K downlight	LED-1748/830
Reflektor	76 002 195
Dichtung Montagedose	83 001 903
Dichtung Glas 2x	83 002 202
Dichtung Gehäuse 2x	83 002 341

Spares

Glass assembly	25 000 321
Glass assembly downlight	25 000 326
LED power supply unit	DEV-0270/700i
LED module 2700 K	LED-1747/827
LED module 3000 K downlight	LED-1748/830
Reflector	76 002 195
Gasket mounting box	83 001 903
Gasket glass 2x	83 002 202
Gasket housing 2x	83 002 341

Pièces de rechange

Module verre	25 000 321
Module verre downlight	25 000 326
Bloc d'alimentation LED	DEV-0270/700i
Module LED 2700 K	LED-1747/827
Module LED 3000 K downlight	LED-1748/830
Réflecteur	76 002 195
Joint boîte de montage	83 001 903
Joint du verre 2x	83 002 202
Joint du boîtier 2x	83 002 341