

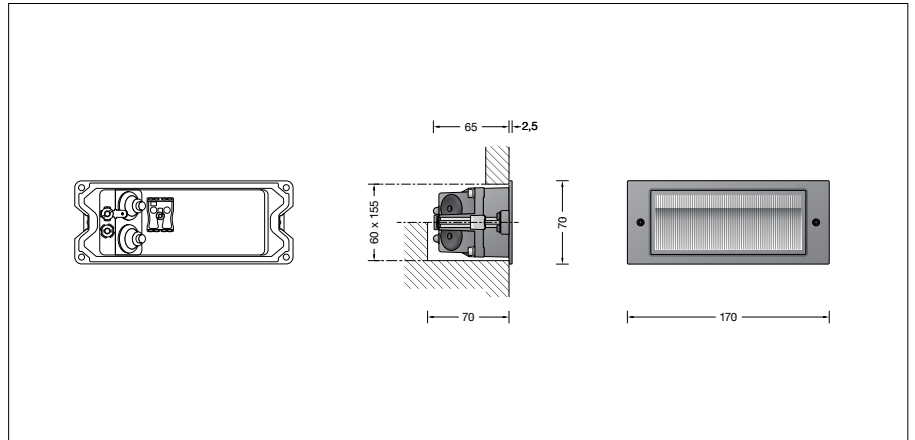
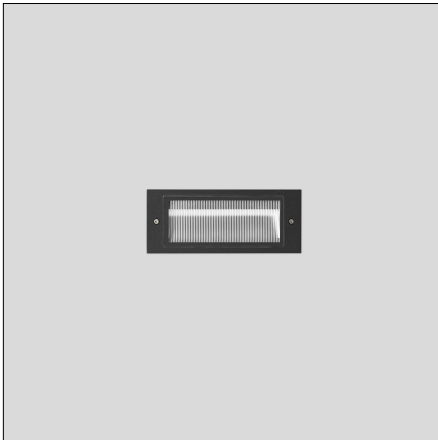
BEGA**33 023**

Einbauleuchte



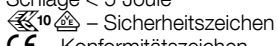
Projekt · Referenznummer

Datum



Produktdatenblatt

Produktbeschreibung

Leuchte besteht aus Aluminiumguss, Aluminium und Edelstahl
 Beschichtungstechnologie BEGA Tricoat®
 Farbe Grafit oder Silber
 Sicherheitsglas mit optischer Struktur
 Silikondichtung
 Reflektor aus eloxiertem Reinstaluminium
 Befestigung über zwei keilförmig angebrachte, verstellbare Krallen
 Erforderliche Einbauöffnung 155 x 60 mm
 Einbautiefe 70 mm
 2 Leitungseinführungen zur Durchverdrahtung der Netzanschlussleitung \varnothing 7-10,5 mm
 Anschlussklemme 2,5²
 Schutzleiteranschluss
 BEGA Ultimate Driver®
 Erfüllt Flicker-Anforderungen gemäß IEEE 1789, DIN IEC/TR 63158, DIN IEC/TR 61547-1
 LED-Netzteil
 220-240 V \sim 0/50-60 Hz
 DC 176-264 V
 BEGA Thermal Switch®
 Temporäre thermische Abschaltung zum Schutz temperaturempfindlicher Bauteile
 Schutzklasse I
 Schutzart IP 65
 Staubdicht und Schutz gegen Strahlwasser
 Schlagfestigkeit IK08
 Schutz gegen mechanische Schläge < 5 Joule
 – Sicherheitszeichen
 CE – Konformitätszeichen
 Gewicht: 0,55 kg
 Dieses Produkt enthält Lichtquellen der Energieeffizienzklasse(n) C

Anwendung

Einbauleuchte für Wände und Treppenanlagen für flächenbündigen oder flächenaufliegenden Einbau.

Mit asymmetrisch-bandförmiger Lichtstärkeverteilung zur breitstreuenden und gleichmäßigen Beleuchtung von Bodenflächen.

Die Farbtemperatur der Leuchte kann wahlweise auf 3000K oder 4000K eingestellt werden.

Leuchtmittel

Modul-Anschlussleistung	4 W
Leuchten-Anschlussleistung	4,9 W
Modul-Bezeichnung	LED-1542/83040
Farbwiedergabeindex	CRI > 80
Bemessungstemperatur	$t_a = 25 \text{ }^\circ\text{C}$
Umgebungstemperatur	$t_{a \text{ max}} = 45 \text{ }^\circ\text{C}$
Bei Einbau in Dämmung	$t_{a \text{ max}} = 35 \text{ }^\circ\text{C}$

Auf Wunsch bieten wir Ihnen gerne Modifikationen für höhere Umgebungstemperaturen an.

Betrieb bei Farbtemperatur	3000 K
Modul-Lichtstrom	695 lm
Leuchten-Lichtstrom	389 lm
Leuchten-Lichtausbeute	79,4 lm/W

Betrieb bei Farbtemperatur	4000 K
Modul-Lichtstrom	705 lm
Leuchten-Lichtstrom	394 lm
Leuchten-Lichtausbeute	80,4 lm/W

Lebensdauer · Umgebungstemperatur

Bemessungstemperatur $t_a = 25 \text{ }^\circ\text{C}$	
LED-Netzteil:	> 50.000 h
LED-Modul:	> 200.000 h (L 80 B 50)
	100.000 h (L 90 B 50)

Umgebungstemperatur max. $t_a = 45 \text{ }^\circ\text{C}$ (100 %)	
LED-Netzteil:	50.000 h
LED-Modul:	170.000 h (L 80 B 50)

Einschaltstrom

Einschaltstrom: 7,8 A / 112 μs
 Maximale Anzahl Leuchten dieser Bauart je Leitungsschutzschalter:
 B 10A: 38 Leuchten
 B 16A: 61 Leuchten
 C 10A: 64 Leuchten
 C 16A: 102 Leuchten

BEGA Tricoat®

BEGA Tricoat® ist ein geschütztes Warenzeichen für eine Technologie die wir einsetzen, um maximale Korrosionsfestigkeit zu erreichen. Diese speziell aufeinander abgestimmten anorganischen und organischen Beschichtungsverfahren – aufgetragen auf extrem beständige Legierungen – sorgen für den bestmöglichen Oberflächenschutz und eine herausragende Korrosionsfestigkeit.

Lichtstromanteile

Lichtstromanteil oberer Halbraum	8,9 %
Lichtstromanteil unterer Halbraum	91,1 %

BUG-Rating nach IES TM-15-07:

0–2–1

CEN Flux Code nach EN 13032-2:
 15–52–88–91–100–5–15–40–9

BEGA Constant Optics®

BEGA Constant Optics® bezeichnet ein effizientes optisches System, das nahezu keinem Verschleiß unterliegt. Die verwendeten langlebigen Materialien Glas, Reinstaluminium und Silikon unterliegen selbst unter extremen Bedingungen wie hohen Temperaturen und UV-Strahlung keinerlei Alterungserscheinungen.

Ergänzungsteile

10 424 Einbaugehäuse
13 519 Einbaugehäuse für den Einbau in gedämmte Fassaden (WDVS)

10 024 Einputzrahmen
13 503 Einputzrahmen flächenbündig

Es gibt dazu eine gesonderte Gebrauchsanweisung.

Bestellnummer 33 023

Farbe wahlweise Grafit oder Silber
 Grafit – Bestellnummer
 Silber – Bestellnummer + A

Lichtverteilung

