

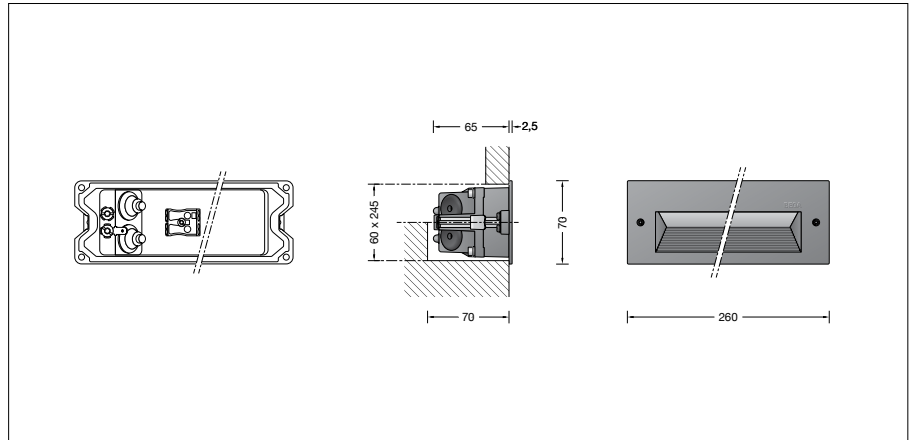
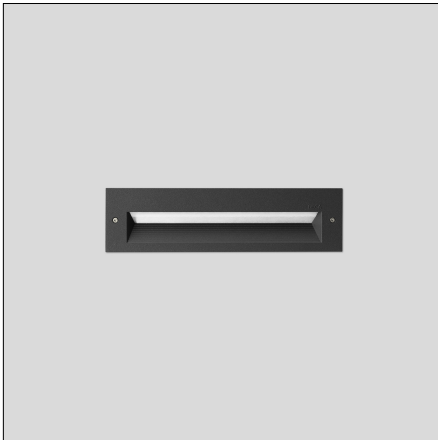
**BEGA****33 054**

Einbauleuchte



Projekt · Referenznummer

Datum



## Produktdatenblatt

### Produktbeschreibung

Leuchte besteht aus Aluminiumguss, Aluminium und Edelstahl  
 Beschichtungstechnologie BEGA Tricoat®  
 Farbe Grafit oder Silber  
 Sicherheitsglas klar  
 Silikonichtung  
 Befestigung über zwei keilförmig angebrachte, verstellbare Krallen  
 Erforderliche Einbauöffnung 245 x 60 mm  
 Einbautiefe 70 mm  
 2 Leitungseinführungen zur Durchverdrahtung der Netzanschlussleitung  $\varnothing$  7-10,5 mm  
 Anschlussklemme 2,5<sup>2</sup>  
 Schutzleiteranschluss  
 BEGA Ultimate Driver®  
 Erfüllt Flicker-Anforderungen gemäß IEEE 1789, DIN IEC/TR 63158, DIN IEC/TR 61547-1  
 LED-Netzteil  
 220-240 V  $\sim$  0/50-60 Hz  
 DC 176-280 V  
 BEGA Thermal Control®  
 Temporäre thermische Regulierung der Leuchtenleistung zum Schutz temperaturempfindlicher Bauteile, ohne die Leuchte abzuschalten  
 Schutzklasse I  
 Schutzart IP 65  
 Staubdicht und Schutz gegen Strahlwasser  
 Schlagfestigkeit IK09  
 Schutz gegen mechanische Schläge < 10 Joule  
 – Sicherheitszeichen  
 – Konformitätszeichen  
 Gewicht: 0,8 kg  
 Dieses Produkt enthält Lichtquellen der Energieeffizienzklasse(n) C

### Anwendung

Einbauleuchte für Wände und Treppenanlagen für flächenbündigen oder flächenauffliegenden Einbau.  
 Mit asymmetrischer Lichtstärkeverteilung für die blendfreie Beleuchtung von Flächen aus geringer Lichtpunkthöhe.

Die Farbtemperatur der Leuchte kann wahlweise auf 3000 K oder 4000 K eingestellt werden.

### Leuchtmittel

Modul-Anschlussleistung	5,8 W
Leuchten-Anschlussleistung	7 W
Modul-Bezeichnung	LED-1476/83040
Farbwiedergabeindex	CRI > 80
Bemessungstemperatur	$t_a = 25^\circ\text{C}$
Umgebungstemperatur	$t_{a\text{ max}} = 55^\circ\text{C}$
Bei Einbau in Dämmung	$t_{a\text{ max}} = 50^\circ\text{C}$

Betrieb bei Farbtemperatur	3000 K
Modul-Lichtstrom	1090 lm
Leuchten-Lichtstrom	413 lm
Leuchten-Lichtausbeute	59 lm/W

Betrieb bei Farbtemperatur	4000 K
Modul-Lichtstrom	1145 lm
Leuchten-Lichtstrom	433 lm
Leuchten-Lichtausbeute	61,9 lm/W

### Lebensdauer · Umgebungstemperatur

Bemessungstemperatur $t_a = 25^\circ\text{C}$	
LED-Netzteil:	> 50.000 h
LED-Modul:	180.000 h (L80 B50)

Umgebungstemperatur max. $t_a = 55^\circ\text{C}$ (100 %)	
LED-Netzteil:	50.000 h
LED-Modul:	135.000 h (L80 B50)

### Einschaltstrom

Einschaltstrom: 5 A / 40  $\mu\text{s}$   
 Maximale Anzahl Leuchten dieser Bauart je Leitungsschutzschalter:  
 B 10 A: 50 Leuchten  
 B 16 A: 50 Leuchten  
 C 10 A: 80 Leuchten  
 C 16 A: 80 Leuchten

### Lichttechnik

Leuchtendaten für das Lichttechnische Berechnungsprogramm DIALux für Außenbeleuchtung, Straßenbeleuchtung und Innenbeleuchtung, sowie Leuchtendaten im EULUMDAT- und im IES-Format finden Sie auf der BEGA Website unter [www.bega.com](http://www.bega.com).

### Lichtstromanteile

Lichtstromanteil oberer Halbraum	2,4 %
Lichtstromanteil unterer Halbraum	97,6 %

BUG-Rating nach IES TM-15-07:  
 0-1-1  
 CEN Flux Code nach EN 13032-2:  
 15-52-86-98-100-0-3-24-2

### BEGA Tricoat®

BEGA Tricoat® ist ein geschütztes Warenzeichen für eine Technologie die wir einsetzen, um maximale Korrosionsfestigkeit zu erreichen. Diese speziell aufeinander abgestimmten anorganischen und organischen Beschichtungsverfahren – aufgetragen auf extrem beständige Legierungen – sorgen für den bestmöglichen Oberflächenschutz und eine herausragende Korrosionsfestigkeit.

### Ergänzungsteile

**10 425** Einbaugehäuse  
**13 520** Einbaugehäuse für den Einbau in gedämmte Fassaden (WDVS)

**10 025** Einputzrahmen  
**13 504** Einputzrahmen flächenbündig

Es gibt dazu eine gesonderte Gebrauchsanweisung.

### Bestellnummer 33 054

Farbe wahlweise Grafit oder Silber  
 Grafit – Bestellnummer  
 Silber – Bestellnummer + A

### Lichtverteilung

