

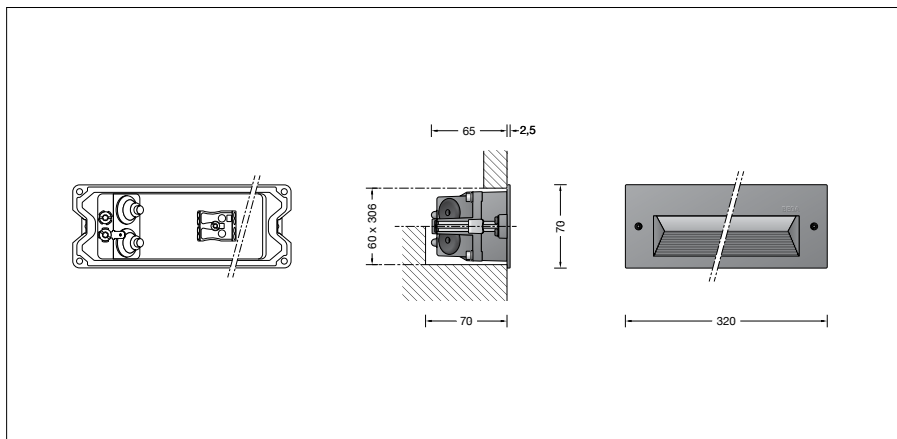
BEGA**33 055**

Einbauleuchte



Projekt · Referenznummer

Datum



Produktdatenblatt

Anwendung

Einbauleuchte für Wände und Treppenanlagen für flächenbündigen oder flächenaufliegenden Einbau.

Mit asymmetrischer Lichtstärkeverteilung für die blendfreie Beleuchtung von Flächen aus geringer Lichtpunkthöhe.

Produktbeschreibung

Leuchte besteht aus Aluminiumguss, Aluminium und Edelstahl
Beschichtungstechnologie BEGA Tricoat®
Sicherheitsglas klar
Befestigung über zwei keilförmig angebrachte, verstellbare Krallen
Erforderliche Einbauöffnung 306 x 60 mm
Einbautiefe 70 mm
2 Leitungseinführungen zur Durchverdrahtung der Netzanschlussleitung \varnothing 7-10,5 mm
Anschlussklemme 2,5²
Schutzleiteranschluss
BEGA Ultimate Driver®
LED-Netzteil
220-240 V \sim 0/50-60 Hz
DC 176-280 V
BEGA Thermal Control®
Temporäre thermische Regulierung der Leuchtenleistung zum Schutz temperaturempfindlicher Bauteile, ohne die Leuchte abzuschalten
Schutzklasse I
Schutzart IP 65
Staubdicht und Schutz gegen Strahlwasser
Schlagfestigkeit IK08
Schutz gegen mechanische Schläge < 5 Joule
 – Sicherheitszeichen
CE – Konformitätszeichen
Gewicht: 0,95 kg
Dieses Produkt enthält Lichtquellen der Energieeffizienzklasse(n) C

Leuchtmittel

Modul-Anschlussleistung 8 W
Leuchten-Anschlussleistung 9 W
 Bemessungstemperatur $t_a = 25\text{ }^\circ\text{C}$
Umgebungstemperatur $t_{a\text{ max}} = 50\text{ }^\circ\text{C}$
Bei Einbau in Dämmung $t_{a\text{ max}} = 45\text{ }^\circ\text{C}$

33 055 K3

Modul-Bezeichnung LED-1337/830
Farbtemperatur 3000 K
Farbwiedergabeindex CRI > 80
Modul-Lichtstrom 1395 lm
Leuchten-Lichtstrom 563 lm
Leuchten-Lichtausbeute 62,6 lm/W

33 055 K4

Modul-Bezeichnung LED-1337/840
Farbtemperatur 4000 K
Farbwiedergabeindex CRI > 80
Modul-Lichtstrom 1415 lm
Leuchten-Lichtstrom 571 lm
Leuchten-Lichtausbeute 63,4 lm/W

Lebensdauer · Umgebungstemperatur

Bemessungstemperatur $t_a = 25\text{ }^\circ\text{C}$
LED-Netzteil: > 50.000 h
LED-Modul: > 200.000 h (L80 B50)
100.000 h (L90 B50)

Umgebungstemperatur max. $t_a = 50\text{ }^\circ\text{C}$ (100 %)

LED-Netzteil:	50.000 h
LED-Modul:	160.000 h (L80 B50)

Einschaltstrom

Einschaltstrom: 5 A / 40 μs
Maximale Anzahl Leuchten dieser Bauart je Leitungsschutzschalter:
B 10A: 50 Leuchten
B 16A: 50 Leuchten
C 10A: 80 Leuchten
C 16A: 80 Leuchten

BEGA Tricoat®

BEGA Tricoat® ist ein geschütztes Warenzeichen für eine Technologie die wir einsetzen, um maximale Korrosionsfestigkeit zu erreichen. Diese speziell aufeinander abgestimmten anorganischen und organischen Beschichtungsverfahren – aufgetragen auf extrem beständige Legierungen – sorgen für den bestmöglichen Oberflächenschutz und eine herausragende Korrosionsfestigkeit.

Lichtstromanteile

Lichtstromanteil oberer Halbraum	2,1 %
Lichtstromanteil unterer Halbraum	97,9 %

BUG-Rating nach IES TM-15-07:

1-1-1

CEN Flux Code nach EN 13032-2:

14-50-86-98-100-0-3-30-2

Ergänzungsteile

10 426	Einbaugehäuse
13 521	Einbaugehäuse für den Einbau in gedämmte Fassaden (WDVS)

10 026	Einputzrahmen
13 505	Einputzrahmen flächenbündig

Es gibt dazu eine gesonderte Gebrauchsanweisung.

Bestellnummer 33 055

LED-Farbtemperatur wahlweise 3000 K oder 4000 K
3000 K – Bestellnummer + **K3**
4000 K – Bestellnummer + **K4**

Farbe wahlweise Grafit oder Silber
Grafit – Bestellnummer
Silber – Bestellnummer + **A**

Lichtverteilung

