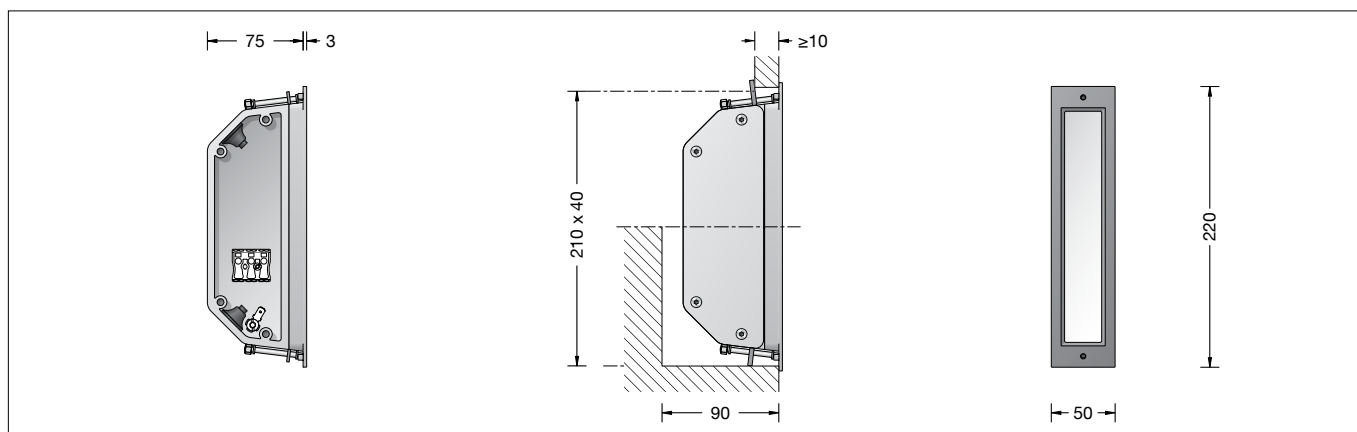


**BEGA****33 096**

Einbauleuchte  
Recessed luminaire  
Luminaire à encastrer

**Gebrauchsanweisung****Instructions for use****Fiche d'utilisation****Anwendung**

Freistrahlende Leuchte für den Einbau in Wände und Treppen.  
Einbau in waagerechter oder in senkrechter Brennlage möglich.

**Application**

Unshielded luminaire for installation in walls or stairs.  
Installation possible in horizontal or vertical burning position.

**Utilisation**

Luminaire à diffusion libre, pour installation dans les murs et les contremarches d'escalier.  
Installation possible en position verticale ou horizontale.

**Produktbeschreibung**

Leuchte besteht aus Aluminiumguss, Aluminium und Edelstahl  
Beschichtungstechnologie BEGA Unidure®  
Farbe Grafit oder Silber  
Sicherheitsglas weiß  
Befestigung über zwei keilförmig angebrachte, verstellbare Krallen  
Erforderliche Einbauöffnung 40 x 210 mm  
Einbautiefe 90 mm  
2 Leitungseinführungen zur Durchverdrahtung der Netzanschlussleitung  $\varnothing$  7-10,5 mm  
Anschlussklemme und Schutzleiterklemme 2,5<sup>□</sup>  
BEGA Ultimate Driver®  
Erfüllt Flicker-Anforderungen gemäß IEEE 1789, DIN IEC/TR 63158, DIN IEC/TR 61547-1  
LED-Netzteil  
220-240 V  $\sim$  0/50-60 Hz  
DC 176-264 V  
Schutzklasse I  
Schutzart IP 65  
Staubdicht und Schutz gegen Strahlwasser  
Schlagfestigkeit IK06  
Schutz gegen mechanische Schläge < 1 Joule  
 – Sicherheitszeichen  
 – Konformitätszeichen  
Gewicht: 0,6 kg  
Dieses Produkt enthält Lichtquellen der Energieeffizienzklasse(n) C

**Product description**

Luminaire made of aluminium alloy, aluminium and stainless steel  
BEGA Unidure® coating technology  
Colour graphite or silver  
Safety glass, white  
Fixing is achieved by using two adjustable wedge-shaped claws  
Required recessed opening 40 x 210 mm  
Recessed depth 90 mm  
2 cable entries for through-wiring of mains supply cable  $\varnothing$  7-10.5 mm  
Connecting terminal and earth conductor terminal 2.5<sup>□</sup>  
BEGA Ultimate Driver®  
Complies with flicker requirements in accordance with IEEE 1789, DIN IEC/TR 63158, DIN IEC/TR 61547-1  
LED power supply unit  
220-240 V  $\sim$  0/50-60 Hz  
DC 176-264 V  
Safety class I  
Protection class IP 65  
Dust-tight and protection against water jets  
Impact strength IK06  
Protection against mechanical impacts < 1 joule  
 – Safety mark  
 – Conformity mark  
Weight: 0.6 kg  
This product contains light sources of energy efficiency class(es) C

**Description du produit**

Luminaire fabriqué en fonderie d'aluminium, aluminium et acier inoxydable  
Technologie de revêtement BEGA Unidure®  
Couleur graphite ou argent  
Verre de sécurité blanc  
Fixation via deux griffes réglables en forme de clavette  
Réservation nécessaire 40 x 210 mm  
Profondeur d'encastrement 90 mm  
2 entrées de câble pour branchement en dérivation d'un câble de raccordement  $\varnothing$  7-10,5 mm  
Bornier et borne de mise à la terre 2,5<sup>□</sup>  
BEGA Ultimate Driver®  
Conforme aux exigences en matière de Flicker (scintillement) selon IEEE 1789, DIN IEC/TR 63158, DIN IEC/TR 61547-1  
Bloc d'alimentation LED  
220-240 V  $\sim$  0/50-60 Hz  
DC 176-264 V  
Classe de protection I  
Degré de protection IP 65  
Étanche à la poussière et protégé contre les jets d'eau  
Résistance aux chocs mécaniques IK06  
Protection contre les chocs mécaniques < 1 joule  
 – Sigle de sécurité  
 – Sigle de conformité  
Poids: 0,6 kg  
Ce produit contient des sources lumineuses de classe d'efficacité énergétique C

**Sicherheit**

Für die Installation und für den Betrieb dieser Leuchte sind die nationalen Sicherheitsvorschriften zu beachten.  
Die Montage und Inbetriebnahme darf nur durch eine Elektrofachkraft erfolgen.  
Der Hersteller übernimmt keine Haftung für Schäden, die durch unsachgemäßen Einsatz oder Montage entstehen.  
Werden nachträglich Änderungen an der Leuchte vorgenommen, so gilt derjenige als Hersteller, der diese Änderungen vornimmt.

**Safety**

The installation and operation of this luminaire are subject to national safety regulations.  
Installation and commissioning may only be carried out by a qualified electrician.  
The manufacturer accepts no liability for damage caused by improper use or installation.  
If subsequent modifications are made to the luminaire, the person responsible for these modifications shall be considered the manufacturer.

**Sécurité**

Pour l'installation et l'utilisation de ce luminaire, respecter les normes de sécurité nationales.  
L'installation et la mise en service ne doivent être effectuées que par un électricien agréé.  
Le fabricant décline toute responsabilité pour tout dommage résultant d'une mise en œuvre ou d'une installation inappropriée du produit.  
Si des modifications sont apportées ultérieurement au luminaire, l'intervenant sera considéré comme étant le fabricant.

## Überspannungsschutz

Die in der Leuchte verbauten elektronischen Komponenten sind nach DIN EN 61547 gegen Überspannung geschützt.

Um einen zusätzlichen Schutz z. B. vor Transienten etc. zu erreichen, empfehlen wir separate Überspannungsschutzkomponenten. Sie finden diese auf unserer Website unter [www.bega.com](http://www.bega.com).

Den optimalen Schutz aller in den Leuchten verbauten elektronischen Komponenten erreichen Sie durch die Verwendung von prellfreien Schaltkontakten wie einem elektronischen Relais (solid-state-relais), z. B. BEGA 71 320.

## Bitte beachten:

Die Leuchte darf nicht dauerhaft mit aggressiven Medien in Kontakt kommen. Aggressive Medien können durch Wasser aus Baustoffen gewaschen werden und das Gehäuse der Leuchte zerstören. Bei unbekannter Zusammensetzung der Baustoffe ist daher vor der Montage eine Materialanalyse vorzunehmen. Aggressive Medien können auch von der Oberfläche ausgehend auf die Leuchte einwirken, daher ist ein übermäßiger Einsatz von chemischen Reinigungsmitteln im Umfeld der Leuchte zu vermeiden.

## Übersicht der Einbaumöglichkeiten

Je nach Einbausituation stehen abgestimmte Einbaugehäuse und Einputzrahmen zur Verfügung.

Bitte beachten Sie bei der Planung die entsprechenden Gebrauchsanweisungen auf unserer Website.

### Einbau in Hohlwände:

Das BEGA Befestigungssystem ermöglicht einen **flächenaufliegenden** Einbau ohne Ergänzungsteile. Es ist eine maßhaltige Einbauöffnung von 40 x 210 mm mit einer Mindestdiefe von 90 mm erforderlich.

### Einbau in unverputztes Mauerwerk:

Für den **flächenaufliegenden** Einbau ist eine maßhaltige Einbauöffnung von 40 x 210 mm mit einer Mindestdiefe von 90 mm erforderlich. Ein Einbaugehäuse kann nicht verwendet werden.

### Einbau in Beton oder Mauerwerk:

Für die Herstellung der Einbauöffnung empfehlen wir das Einbaugehäuse **10 454**. In verputzten Fassaden ermöglicht der Einputzrahmen **10 054** den **flächenaufliegenden** Einbau, der Einputzrahmen **10 074** den **flächenbündigen** Einbau der Leuchte.

### Einbau in WDVS-Fassaden:

Für den Einbau in Wärmedämmverbundsysteme (WDVS) verwenden Sie bitte das Einbaugehäuse **13 570**. In verputzten Fassaden ermöglicht der Einputzrahmen **10 054** den **flächenaufliegenden** Einbau, der Einputzrahmen **10 074** den **flächenbündigen** Einbau der Leuchte.

## Overvoltage protection

The electronic components installed in the luminaire are protected against overvoltage in accordance with DIN EN 61547.

To achieve an additional protection against e. g. transients, etc. we recommend separate overvoltage protection components. You can find them on our website at [www.bega.com](http://www.bega.com).

The ideal protection of all electronic components installed in the luminaires is achieved by using bounce-free switching contacts such as an electronic relay (solid-state relay), e.g. BEGA 71 320.

## Please note:

The luminaire must not have permanently contact with aggressive media. Aggressive media can be washed out of building materials and destroy the housing of the luminaire. In case of an unknown composition of the building materials a material analysis is to be carried out before installation of the luminaire. Aggressive media that is outgoing from the surface might also affect the luminaire. Thus an overuse of cleaning agents in the surroundings of the luminaire must be avoided.

## Overview of installation options

Coordinated installation housings and plaster frames are available depending on the installation situation.

During the planning phase, please pay attention to the instructions for use available on our website.

### Installation in cavity walls:

The BEGA mounting system allows **surface-mounted** installation without accessories. A dimensionally stable recessed opening of 40 x 210 mm with a minimum depth of 90 mm is required.

### Installation in unplastered brickwork:

For **surface-mounted** installation, a dimensionally stable recessed opening of 40 x 210 mm with a minimum depth of 90 mm is required. An installation housing cannot be used.

### Installation in concrete or brickwork:

To make the recessed opening, we recommend the recessed housing **10 454**. In plastered facades, the plaster frame **10 054** allows for **surface-mounted** installation, the plaster frame **10 074** allows for **flush-mounting** installation of the luminaires.

### Installation in EWIS facades:

For installation in external wall insulation systems (EWIS) please use the installation housing **13 570**. In plastered facades, the plaster frame **10 054** allows for **surface-mounted** installation, the plaster frame **10 074** allows for **flush-mounting** installation of the luminaires.

## Protection contre les surtensions

Les composants électroniques installés dans le luminaire sont protégés contre la surtension conformément à la norme DIN EN 61547. Pour obtenir une protection supplémentaire contre la surtension, les tensions transitoires etc., nous proposons des composants de protection séparés. Vous les trouverez sur notre site web [www.bega.com](http://www.bega.com).

Pour garantir la protection optimale de tous les composants électroniques installés dans les luminaires, il faut utiliser des contacts de commutation sans rebond tel qu'un relais électronique, (solid-state-relais) par ex. BEGA 71 320.

## Attention :

Le luminaire ne doit pas être durablement en contact avec des matériaux corrosifs. Les matériaux agressifs peuvent provenir de l'eau du sol et altérer le boîtier. Si la qualité du sol n'est pas connue, il faut réaliser une analyse de ses composants avant l'installation du produit. Certains matériaux agressifs pouvant également attaquer la surface du luminaire, il faut donc limiter l'utilisation de produits de salage des voies publiques aux abords de l'appareil.

## Aperçu des possibilités d'installation

En fonction des conditions d'installation, des boîtiers et cadres d'encastrement adaptés sont disponibles.

Pendant la phase de conception, veuillez tenir compte des fiches d'utilisation correspondantes que vous pouvez consulter sur notre site.

### Montage dans des parois creuses :

Le système de fixation BEGA permet une pose **en saillie** sans avoir besoin d'accessoires. Une réservation de 40 x 210 mm est prescrite et une profondeur minimale de 90 mm est nécessaire.

### Montage dans de la maçonnerie non crépie :

Pour la pose en saillie, une réservation de 40 x 210 mm est prescrite et une profondeur minimale de 90 mm est nécessaire. L'utilisation d'un boîtier d'encastrement n'est pas possible.

### Montage dans du béton ou de la maçonnerie :

Pour la réalisation de la réservation, nous recommandons le boîtier d'encastrement **10 454**.

Sur les façades crépies, le cadre d'encastrement **10 054** permet une **installation en saillie**. Quant au cadre d'encastrement **10 074**, il permet un encastrement **affleurant** du luminaire.

### Montage sur des façades ITE :

Pour la pose dans des systèmes d'isolation thermique extérieure (ITE), veuillez utiliser le boîtier d'encastrement **13 570**.

Sur les façades crépies, le cadre d'encastrement **10 054** permet une **installation en saillie**. Quant au cadre d'encastrement **10 074**, il permet un encastrement **affleurant** du luminaire.

## Montage

Leuchte öffnen:  
Senkschrauben (Torxantrieb T20) lösen und Gehäusedeckel abnehmen.  
Netzanschlussleitung durch die Leitungseinführung in das Leuchtengehäuse führen.  
Schutzleiterverbindung herstellen und elektrischen Anschluss vornehmen.

Das LED-Modul kann wahlweise mit einer Farbtemperatur von 3000K oder 4000K betrieben werden.

Die Farbtemperatur des LED-Moduls wurde werkseitig über eine Steckverbindung auf 3000K angeschlossen.

Für Farbtemperatur 4000K muss die Steckverbindung an der mit 3000K gekennzeichneten LED-Anschlussleitung vorsichtig gelöst und an der mit 4000K gekennzeichneten LED-Anschlussleitung aufgesteckt werden.

### Das Umstecken darf nur im spannungslosen Zustand erfolgen!

Um die maximale Lebensdauer der elektrischen Bauteile zu gewährleisten, muss der beiliegende Trockenmittelbeutel unbedingt in die Leuchte eingesetzt werden.  
Den Trockenmittelbeutel aus der Folienverpackung nehmen und ihn unmittelbar vor dem endgültigen Verschließen der Leuchte an der durch den roten Hinweiszettel gekennzeichneten Stelle positionieren.

Schutzleiterverbindung des Gehäusedeckels aufstecken. Gehäusedeckel montieren.  
Dabei auf richtigen Sitz der Dichtung achten.  
Schrauben gleichmäßig fest anziehen.

Leuchtengehäuse in die Einbauöffnung einsetzen. Schrauben der Krallenbefestigung (Torxantrieb T10) gleichmäßig von Hand anziehen. Keinen Akkuschrauber verwenden!

## Leuchtmittel

Modul-Anschlussleistung	2,8 W
Leuchten-Anschlussleistung	3,9 W
Modul-Bezeichnung	LED-1589/83040
Farbwiedergabeindex	CRI > 90
Bemessungstemperatur	$t_a = 25 \text{ }^\circ\text{C}$
Umgebungstemperatur	$t_{a \text{ max}} = 60 \text{ }^\circ\text{C}$
Bei Einbau in Dämmung	$t_{a \text{ max}} = 55 \text{ }^\circ\text{C}$

Die Farbtemperatur der Leuchte kann wahlweise auf 3000K oder 4000K eingestellt werden.

Betrieb bei Farbtemperatur	3000 K
Modul-Lichtstrom	545 lm
Leuchten-Lichtstrom	136 lm
Leuchten-Lichtausbeute	34,9 lm/W

Betrieb bei Farbtemperatur	4000 K
Modul-Lichtstrom	585 lm
Leuchten-Lichtstrom	143 lm
Leuchten-Lichtausbeute	36,7 lm/W

## Austausch des LED-Moduls

Die Bezeichnung des LED-Moduls ist auf der Unterseite des jeweiligen LED-Moduls vermerkt.

BEGA Ersatzmodule entsprechen in Lichtfarbe und Lichtleistung den ursprünglich verbauten Modulen.

Der Austausch kann mit handelsüblichem Werkzeug durch qualifizierte Personen erfolgen.  
Anlage spannungsfrei schalten und Leuchte öffnen.

Bitte beachten Sie die Montageanleitung des LED-Moduls.

Dichtungen der Leuchte überprüfen, ggf. ersetzen. Ein defektes Glas muss ersetzt werden. Leuchte schließen.

## Installation

Open luminaire:  
Undo counter sunk screws (torx drive T20) and remove housing cover.  
Lead the mains supply cable through the cable entry into the luminaire housing.  
Make the earth conductor connection and the electrical connection.

The LED module can optionally be operated with a colour temperature of 3000K or 4000K. The colour temperature of the LED module was set to 3000K by default using a plug connector. For colour temperature 4000K, the plug connector must be carefully disconnected from the LED connecting cable marked 3000K and plugged into the LED connecting cable marked 4000K.

### Switching may only be carried out when disconnected from the power supply!

In order to guarantee the maximum service life of the electrical components, the enclosed desiccant pouch must be placed in the luminaire.

Remove the desiccant pouch from the foil packaging and place it in the position marked by the red information label immediately before finally closing the luminaire.

Put on earth conductor connection of the housing cover. Assemble housing cover. Make sure that gasket is positioned correctly. Tighten the screws evenly.

Insert luminaire housing into the recessed opening. Hand-tighten screws of the claw fastener (torx drive T10) evenly. Do not use an electric screwdriver!

## Lamp

Module connected wattage	2.8 W
Luminaire connected wattage	3.9 W
Module designation	LED-1589/83040
Colour rendering index	CRI > 90
Rated temperature	$t_a = 25 \text{ }^\circ\text{C}$
Ambient temperature	$t_{a \text{ max}} = 60 \text{ }^\circ\text{C}$
When installed in heat-insulating material	$t_{a \text{ max}} = 55 \text{ }^\circ\text{C}$

The colour temperature of the luminaire can be set optionally to 3000K and 4000K.

Operation at colour temperature	3000 K
Module luminous flux	545 lm
Luminaire luminous flux	136 lm
Luminaire luminous efficiency	34,9 lm/W

Operation at colour temperature	4000 K
Module luminous flux	585 lm
Luminaire luminous flux	143 lm
Luminaire luminous efficiency	36,7 lm/W

## Replacing the LED module

The designation of the LED module is noted on the underside of the specific LED module.

The light colour and light output of BEGA replacement modules correspond to those of the modules originally fitted.

The module can be replaced by qualified persons using standard tools.

Disconnect the system and open the luminaire. Please follow the installation instructions for the LED module.

Inspect and, if necessary, replace the luminaire gaskets.

Defective glass must be replaced.  
Close the luminaire.

## Installation

Ouvrir le luminaire:  
Desserrer les vis à tête fraisée (torx T20) et ôter le couvercle.  
Introduire le câble de raccordement à travers l'entrée de câble dans le luminaire.  
Mettre à la terre et procéder au raccordement électrique.

Le module LED peut fonctionner au choix avec une température de couleur de 3000K ou 4000K.

La température de couleur du module LED a été réglée en usine sur 3000K par l'intermédiaire d'un connecteur.  
Pour la température de couleur 4000K, le connecteur doit être débranché avec précaution du câble de raccordement LED portant le marquage 3000K et il doit être inséré dans le câble de raccordement LED portant le marquage 4000K.

### Le branchement ne doit être effectué qu'en état hors tension !

Afin de garantir une durée de vie maximale des composants électriques, le sachet dessiccant fourni doit être impérativement inséré dans le luminaire.

Retirer le sachet dessiccant du film d'emballage et le placer immédiatement à l'endroit indiqué par l'étiquette rouge, juste avant de fermer définitivement le luminaire.

Embrocher le fil de terre sur le couvercle. Installer le couvercle du boîtier. Veiller au bon emplacement du joint. Serrer fermement et régulièrement les vis.

Installer le boîtier dans la réservation. Serrer uniformément à la main les vis (torx T10) du système de fixation à griffes. Ne pas utiliser de visseuse sur batterie !

## Source lumineuse

Puissance de raccordement du module	2,8 W
Puissance de raccord. du luminaire	3,9 W
Désignation du module	LED-1589/83040
Indice de rendu des couleurs (IRC)	> 90
Température de référence	$t_a = 25 \text{ }^\circ\text{C}$
Température d'ambiance	$t_{a \text{ max}} = 60 \text{ }^\circ\text{C}$
Installation dans un matériau d'isolation	$t_{a \text{ max}} = 55 \text{ }^\circ\text{C}$

La température de couleur des luminaires est réglable sur 3000K ou 4000K au choix.

Fonctionnement avec temp. de couleur	3000 K
Flux lumineux du module	545 lm
Flux lumineux du luminaire	136 lm
Rendement lum. du luminaire	34,9 lm/W

Fonctionnement avec temp. de couleur	4000 K
Flux lumineux du module	585 lm
Flux lumineux du luminaire	143 lm
Rendement lum. du luminaire	36,7 lm/W

## Remplacement du module LED

La désignation du module LED est inscrite sur le dessous de chaque module LED.

Les modules de rechange BEGA correspondent aux modules d'origine en termes de couleur de lumière et de flux lumineux. Le module LED peut être remplacé par une personne qualifiée à l'aide d'outils disponibles dans le commerce.

Travailler hors tension et ouvrir le luminaire.

Respecter la fiche d'utilisation du module LED. Vérifier et remplacer les joints du luminaire le cas échéant.

Un verre endommagé doit être remplacé.  
Fermer le luminaire.

## Ergänzungsteile

- 10454** Einbaugehäuse für den Einbau in Wände aus Beton oder verputztem Mauerwerk  
**13570** Einbaugehäuse für den Einbau in gedämmte Fassaden (WDVS)  
**10054** Einputzrahmen flächenauflegend  
**10074** Einputzrahmen flächenbündig

Es gibt dazu eine gesonderte Gebrauchsanweisung.

## Accessories

- 10454** Installation housing for recessed installation in walls made of concrete or plastered brickwork  
**13570** Installation housing for installation in insulated façades (EWIS)  
**10054** Plaster frame surface-mounted  
**10074** Plaster frame flush

A separate instructions for use can be provided upon request.

## Accessoires

- 10454** Boîtier d'encastrement pour l'installation dans les murs en béton ou dans de la maçonnerie qui sera recouverte d'enduit  
**13570** Boîtier d'encastrement pour l'installation dans les façades avec matériau isolant (ITE)

- 10054** Cadre d'encastrement en saillie  
**10074** Cadre d'encastrement affleurant

Une fiche d'utilisation pour ce boîtier est disponible.

## Ersatzteile

LED-Netzteil DEV-0303/350  
LED-Modul LED-1589/83040  
Dichtung 83 001 364.1

## Spares

LED power supply unit DEV-0303/350  
LED module LED-1589/83040  
Gasket 83 001 364.1

## Pièces de rechange

Bloc d'alimentation LED DEV-0303/350  
Module LED LED-1589/83040  
Joint 83 001 364.1