

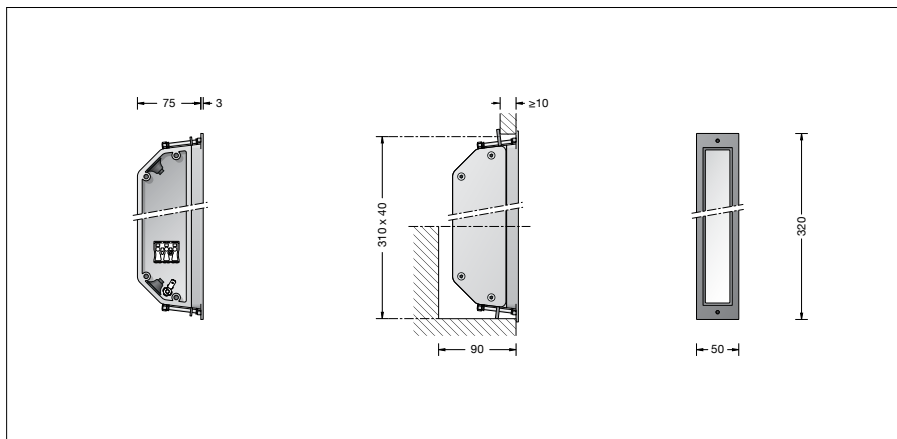
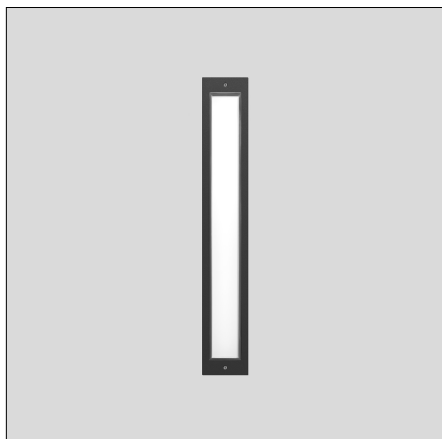
**BEGA****33 097**

Einbauleuchte



Projekt · Referenznummer

Datum



## Produktdatenblatt

### Anwendung

Freistrahlende Leuchte für den Einbau in Wände und Treppen.  
Einbau in waagerechter oder in senkrechter Brennlage möglich.

Die Farbtemperatur der Leuchte kann wahlweise auf 3000K oder 4000K eingestellt werden.

### Produktbeschreibung

Leuchte besteht aus Aluminiumguss, Aluminium und Edelstahl  
Beschichtungstechnologie BEGA Unidure®  
Farbe Grafit oder Silber  
Sicherheitsglas weiß  
Befestigung über zwei keilförmig angebrachte, verstellbare Krallen  
Erforderliche Einbauöffnung 40 x 310 mm  
Einbautiefe 90 mm  
2 Leitungseinführungen zur Durchverdrahtung der Netzanschlussleitung  $\varnothing$  7-10,5 mm  
Anschlussklemme und Schutzleiterklemme 2,5<sup>□</sup>  
BEGA Ultimate Driver®  
Erfüllt Flicker-Anforderungen gemäß IEEE 1789, DIN IEC/TR 63158, DIN IEC/TR 61547-1  
LED-Netzteil  
220-240 V  $\sphericalangle$  0/50-60 Hz  
DC 176-264 V  
Schutzklasse I  
Schutzart IP 65  
Staubdicht und Schutz gegen Strahlwasser  
Schlagfestigkeit IK06  
Schutz gegen mechanische Schläge < 1 Joule  
 – Sicherheitszeichen  
 – Konformitätszeichen  
Gewicht: 0,8 kg  
Dieses Produkt enthält Lichtquellen der Energieeffizienzklasse(n) B

### Leuchtmittel

Modul-Anschlussleistung 4,7 W  
Leuchten-Anschlussleistung 5,8 W  
 Bemessungstemperatur  $t_a = 25\text{ °C}$   
Umgebungstemperatur  $t_{a\text{ max}} = 60\text{ °C}$   
Bei Einbau in Dämmung  $t_{a\text{ max}} = 55\text{ °C}$

### 33 097 K3

Modul-Bezeichnung LED-1590/83040  
Farbtemperatur 3000 K  
Farbwiedergabeindex CRI > 80  
Modul-Lichtstrom 960 lm  
Leuchten-Lichtstrom 328 lm  
Leuchten-Lichtausbeute 56,6 lm/W

### 33 097 K4

Modul-Bezeichnung LED-1590/83040  
Farbtemperatur 4000 K  
Farbwiedergabeindex CRI > 80  
Modul-Lichtstrom 985 lm  
Leuchten-Lichtstrom 336 lm  
Leuchten-Lichtausbeute 57,9 lm/W

### Lebensdauer · Umgebungstemperatur

Bemessungstemperatur  $t_a = 25\text{ °C}$   
LED-Netzteil: > 50.000 h  
LED-Modul: > 200.000 h (L80 B50)  
100.000 h (L90 B50)

Umgebungstemperatur max.  $t_a = 60\text{ °C}$  (100 %)
 

LED-Netzteil:	50.000 h
LED-Modul:	> 200.000 h (L80 B50)
	100.000 h (L90 B50)

### Lichtstromanteile

Lichtstromanteil oberer Halbraum	50 %
Lichtstromanteil unterer Halbraum	50 %

BUG-Rating nach IES TM-15-07:  
0-3-1

CEN Flux Code nach EN 13032-2:  
13-37-67-50-100-13-37-67-50

### Einschaltstrom

Einschaltstrom: 7,8 A / 112  $\mu$ s  
Maximale Anzahl Leuchten dieser Bauart je Leitungsschutzschalter:  
B 10 A: 38 Leuchten  
B 16 A: 61 Leuchten  
C 10 A: 64 Leuchten  
C 16 A: 102 Leuchten

### Ergänzungsteile

**10 455** Einbaugehäuse  
**13 571** Einbaugehäuse für den Einbau in gedämmte Fassaden (WDVS)

**10 059** Einputzrahmen  
**10 079** Einputzrahmen flächenbündig

Es gibt dazu eine gesonderte Gebrauchsanweisung.

### Bestellnummer 33 097

LED-Farbtemperatur wahlweise 3000 K oder 4000 K  
3000 K – Bestellnummer + **K3**  
4000 K – Bestellnummer + **K4**

Farbe wahlweise Grafit oder Silber  
Grafit – Bestellnummer  
Silber – Bestellnummer + **A**

### Lichtverteilung

