

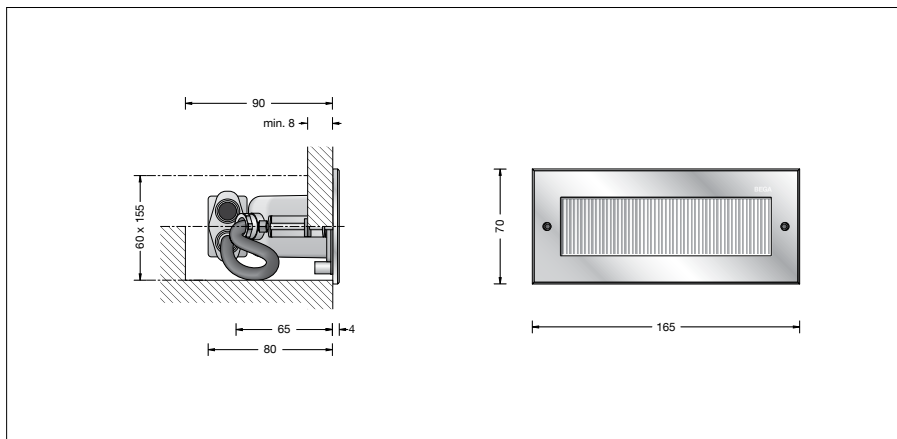
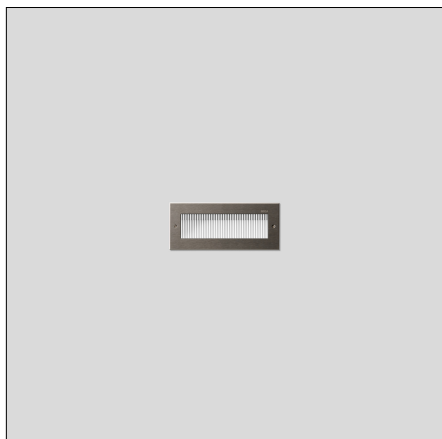
BEGA**33 130**

Einbauleuchte

 IP 65

Projekt · Referenznummer

Datum

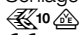


Produktdatenblatt

Anwendung

Leuchte mit gerichtetem Licht für den Einbau in Wände oder in Treppenstufen.
Einbau in waagerechter oder in senkrechter Brennlage möglich.

Produktbeschreibung

Leuchte besteht aus Edelstahl
Werkstoff-Nr. 1.4301
Sicherheitsglas mit optischer Struktur
Silikondichtung
Erforderliche Einbauöffnung 155 x 60 mm
Einbautiefe 90 mm
Befestigung über zwei keilförmig angebrachte, verstellbare Krallen
Anschlussleitung H05RN-F 3 x 1[□]
Leitungslänge 0,2 m
Beiliegender Leitungsverbinder zum Durchverdrahten der Anschlussleitung ø 6,5-12 mm max. 3 x 4[□]
LED-Netzteil
220-240 V ~ 0/50-60 Hz
DC 176-264 V
DC Start ≥ 198 V
BEGA Thermal Switch®
Temporäre thermische Abschaltung zum Schutz temperaturempfindlicher Bauteile
Schutzklasse I
Schutzart IP 65
Staubdicht und Schutz gegen Strahlwasser
Schlagfestigkeit IK08
Schutz gegen mechanische Schläge < 5 Joule
 – Sicherheitszeichen
CE – Konformitätszeichen
Gewicht: 0,6 kg
Dieses Produkt enthält Lichtquellen der Energieeffizienzklasse(n) F

Leuchtmittel

| | |
|----------------------------|-------------------------------------|
| Modul-Anschlussleistung | 5,5 W |
| Leuchten-Anschlussleistung | 7,4 W |
| Bemessungstemperatur | $t_a = 25 \text{ °C}$ |
| Umgebungstemperatur | $t_{a \text{ max}} = 25 \text{ °C}$ |

Auf Wunsch bieten wir Ihnen gerne Modifikationen für höhere Umgebungstemperaturen an.

33 130 K3

| | |
|------------------------|--------------|
| Modul-Bezeichnung | LED-0394/830 |
| Farbtemperatur | 3000 K |
| Farbwiedergabeindex | CRI > 80 |
| Modul-Lichtstrom | 575 lm |
| Leuchten-Lichtstrom | 255 lm |
| Leuchten-Lichtausbeute | 34,5 lm/W |

33 130 K4

| | |
|------------------------|--------------|
| Modul-Bezeichnung | LED-0394/840 |
| Farbtemperatur | 4000 K |
| Farbwiedergabeindex | CRI > 80 |
| Modul-Lichtstrom | 605 lm |
| Leuchten-Lichtstrom | 268 lm |
| Leuchten-Lichtausbeute | 36,2 lm/W |

Lebensdauer · Umgebungstemperatur

| | |
|--|-----------------------|
| Bemessungstemperatur $t_a = 25 \text{ °C}$ | |
| LED-Netzteil: | > 50.000 h |
| LED-Modul: | 58.000 h (L 80 B 50) |
| | 100.000 h (L 70 B 10) |

Umgebungstemperatur max. $t_a = 25 \text{ °C}$ (100 %)

| | |
|---------------|-----------------------|
| LED-Netzteil: | 50.000 h |
| LED-Modul: | 58.000 h (L 80 B 50) |
| | 100.000 h (L 70 B 10) |

Lichttechnik

Leuchtendaten für das Lichttechnische Berechnungsprogramm DIALux für Außenbeleuchtung, Straßenbeleuchtung und Innenbeleuchtung, sowie Leuchtendaten im EULUMDAT- und im IES-Format finden Sie auf der BEGA Website unter www.bega.com.

Lichtstromanteile

| | |
|-----------------------------------|--------|
| Lichtstromanteil oberer Halbraum | 16,2 % |
| Lichtstromanteil unterer Halbraum | 83,8 % |

BUG-Rating nach IES TM-15-07:

0-2-0

CEN Flux Code nach EN 13032-2:

9-46-86-84-100-9-30-65-16

Einschaltstrom

Einschaltstrom: 20 A / 170 µs
Maximale Anzahl Leuchten dieser Bauart je Leitungsschutzschalter:

B 10A: 31 Leuchten

B 16A: 50 Leuchten

C 10A: 52 Leuchten

C 16A: 85 Leuchten

Ergänzungsteile

10424 Einbaugehäuse

Es gibt dazu eine gesonderte Gebrauchsanweisung.

Bestellnummer 33 130

LED-Farbtemperatur wahlweise 3000 K oder 4000 K

3000 K – Bestellnummer + **K3**

4000 K – Bestellnummer + **K4**

Lichtverteilung

