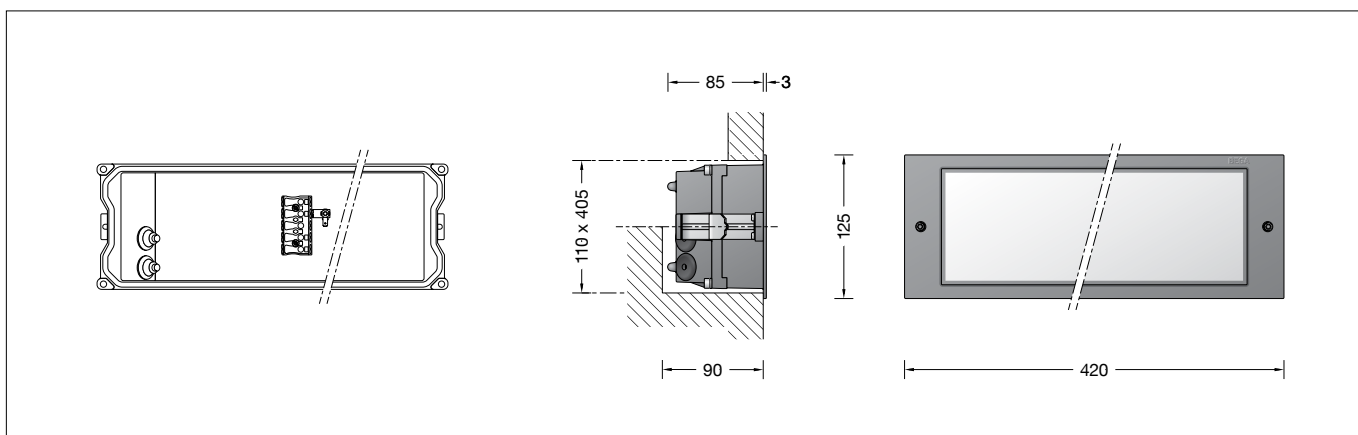


BEGA**33 157**

Einbauleuchte
Recessed luminaire
Luminaire à encastrer



Gebrauchsanweisung

Anwendung

Wandeinbauleuchte mit freistrahlemendem Licht für den flächenbündigen oder flächenaufliegenden Einbau.

Die Farbtemperatur der Leuchte kann wahlweise auf 3000K oder 4000K eingestellt werden.

Produktbeschreibung

Leuchte besteht aus Aluminiumguss, Aluminium und Edelstahl
Beschichtungstechnologie BEGA Tricoat®
Sicherheitsglas weiß
Silikondichtung
Reflektor aus eloxiertem Reinstaluminium
Befestigung über zwei keilförmig angebrachte, verstellbare Krallen
Erforderliche Einbauöffnung 405 x 110 mm
Einbautiefe 90 mm
2 Leitungseinführungen zur Durchverdrahtung der Anschlussleitung ø 7-10,5 mm, max. 5 G 1,5[□]
Anschlussklemme und Schutzleiterklemme 2,5[□]
BEGA Ultimate Driver®
Erfüllt Flicker-Anforderungen gemäß IEEE 1789, DIN IEC/TR 63158, DIN IEC/TR 61547-1
LED-Netzteil
220-240 V ~ 0/50-60 Hz
DC 176-264 V
DALI-steuerbar
Anzahl der DALI-Adressen: 1
Zwischen Netz- und Steuerleitungen ist eine Basisisolierung vorhanden
BEGA Thermal Control®
Temporäre thermische Regulierung der Leuchtenleistung zum Schutz temperatur-empfindlicher Bauteile, ohne die Leuchte abzuschalten
Schutzklasse I
Schutzart IP 65
Staubdicht und Schutz gegen Strahlwasser
Schlagfestigkeit IK06
Schutz gegen mechanische Schläge < 1 Joule
☑️ – Sicherheitszeichen
CE – Konformitätszeichen
Gewicht: 2,4 kg
Dieses Produkt enthält Lichtquellen der Energieeffizienzklasse(n) C

Instructions for use

Application

Wall luminaire with unshielded light for flush or surface mounted installation.

The colour temperature of the luminaire can be set optionally to 3000K and 4000K.

Product description

Luminaire made of aluminium alloy, aluminium and stainless steel
BEGA Tricoat® coating technology
Safety glass, white
Silicone gasket
Reflector made of pure anodised aluminium
Fixing is achieved by using two adjustable wedge-shaped claws
Required recessed opening 405 x 110 mm
Recessed depth 90 mm
2 cable entries for through-wiring of mains supply cable ø 7-10.5 mm, max. 5 G 1.5[□]
Connecting terminal and earth conductor terminal 2.5[□]
BEGA Ultimate Driver®
Complies with flicker requirements in accordance with IEEE 1789, DIN IEC/TR 63158, DIN IEC/TR 61547-1
LED power supply unit
220-240 V ~ 0/50-60 Hz
DC 176-264 V
DALI-controllable
Number of DALI addresses: 1
Basic insulation is provided between the mains and control cables
BEGA Thermal Control®
Temporary thermal regulation to protect temperature-sensitive components without switching off the luminaire
Safety class I
Protection class IP 65
Dust-tight and protection against water jets
Impact strength IK06
Protection against mechanical impacts < 1 joule
☑️ – Safety mark
CE – Conformity mark
Weight: 2.4 kg
This product contains light sources of energy efficiency class(es) C

Fiche d'utilisation

Utilisation

Applique encastrée à diffusion lumineuse libre, à installer à fleur ou en appui des murs.

La température de couleur des luminaires est réglable sur 3000K ou 4000K au choix.

Description du produit

Luminaire fabriqué en fonderie d'aluminium, aluminium et acier inoxydable
Technologie de revêtement BEGA Tricoat®
Verre de sécurité blanc
Joint silicone
Réflecteur en aluminium pur anodisé
Fixation via deux griffes réglables en forme de clavette
Réservation nécessaire 405 x 110 mm
Profondeur d'encastrement 90 mm
2 entrées de câble pour branchement en dérivation d'un câble de raccordement ø 7-10,5 mm, max. 5 G 1,5[□]
Bornier et borne de mise à la terre 2,5[□]
BEGA Ultimate Driver®
Conforme aux exigences en matière de Flicker (scintillement) selon IEEE 1789, DIN IEC/TR 63158, DIN IEC/TR 61547-1
Bloc d'alimentation LED
220-240 V ~ 0/50-60 Hz
DC 176-264 V
pour pilotage DALI
Nombre d'adresses DALI : 1
Une isolation de base est prévue entre le câble de raccordement au réseau et le câble de commande
BEGA Thermal Control®
Régulation thermique temporaire de la puissance des luminaires pour protéger les composants sensibles à la température, sans pour autant éteindre les luminaires
Classe de protection I
Degré de protection IP 65
Étanche à la poussière et protégé contre les jets d'eau
Résistance aux chocs mécaniques IK06
Protection contre les chocs mécaniques < 1 joule
☑️ – Sigle de sécurité
CE – Sigle de conformité
Poids: 2,4 kg
Ce produit contient des sources lumineuses de classe d'efficacité énergétique C

Leuchtmittel

Modul-Anschlussleistung	16 W
Leuchten-Anschlussleistung	18 W
Modul-Bezeichnung	LED-1537/83040
Farbwiedergabeindex	CRI >80
Bemessungstemperatur	$t_a = 25\text{ °C}$
Umgebungstemperatur	$t_{a\text{ max}} = 45\text{ °C}$
Bei Einbau in Dämmung	$t_{a\text{ max}} = 30\text{ °C}$

Die Farbtemperatur der Leuchte kann wahlweise auf 3000K oder 4000K eingestellt werden.

Betrieb bei Farbtemperatur	3000 K
Modul-Lichtstrom	2795 lm
Leuchten-Lichtstrom	1580 lm
Leuchten-Lichtausbeute	87,8 lm/W

Betrieb bei Farbtemperatur	4000 K
Modul-Lichtstrom	2835 lm
Leuchten-Lichtstrom	1602 lm
Leuchten-Lichtausbeute	89 lm/W

Bitte beachten:

Diese Leuchte ist mit BEGA Tricoat® beschichtet.

BEGA Tricoat® ist ein geschütztes Warenzeichen für eine Technologie die wir einsetzen, um maximale Korrosionsfestigkeit zu erhalten. Selbst bestmöglicher Oberflächenschutz und höchste Korrosionsfestigkeit können im Einzelfall durch aggressive Medien, die durch Auswaschungen von Baustoffen entstehen, nahezu wirkungslos werden. Sind solche Medien zu vermuten, ist vor der Montage eine Materialanalyse vorzunehmen. Vermeiden Sie in jedem Fall übermäßigen Einsatz von chemischen Reinigungsmitteln im Umfeld der Leuchte.

Übersicht der Einbaumöglichkeiten

Je nach Einbausituation stehen abgestimmte Einbaugehäuse und Einputzrahmen zur Verfügung.

Bitte beachten Sie bei der Planung die entsprechenden Gebrauchsanweisungen auf unserer Website.

Einbau in Hohlwände:

Das BEGA Befestigungssystem ermöglicht einen **flächenaufliegenden** Einbau ohne Ergänzungsteile.

Es ist eine maßhaltige Einbauöffnung von 405 x 110 mm mit einer Mindestdiefe von 90 mm erforderlich.

Einbau in unverputztes Mauerwerk:

Für den **flächenaufliegenden** Einbau ist eine maßhaltige Einbauöffnung von 405 x 110 mm mit einer Mindestdiefe von 90 mm erforderlich. Ein Einbaugehäuse kann nicht verwendet werden.

Einbau in Beton oder Mauerwerk:

Für die Herstellung der Einbauöffnung empfehlen wir das Einbaugehäuse **10 437**. In verputzten Fassaden ermöglicht der Einputzrahmen **10 037** den **flächenaufliegenden** Einbau, der Einputzrahmen **13 507** den **flächenbündigen** Einbau der Leuchte.

Einbau in WDVS-Fassaden:

Für den Einbau in Wärmedämmverbundsysteme (WDVS) verwenden Sie bitte das Einbaugehäuse **13 523**. In verputzten Fassaden ermöglicht der Einputzrahmen **10 037** den **flächenaufliegenden** Einbau, der Einputzrahmen **13 507** den **flächenbündigen** Einbau der Leuchte.

Lamp

Module connected wattage	16 W
Luminaire connected wattage	18 W
Module designation	LED-1537/83040
Colour rendering index	CRI >80
Rated temperature	$t_a = 25\text{ °C}$
Ambient temperature	$t_{a\text{ max}} = 45\text{ °C}$
When installed in heat-insulating material	$t_{a\text{ max}} = 30\text{ °C}$

The colour temperature of the luminaire can be set optionally to 3000K and 4000K.

Operation at colour temperature	3000 K
Module luminous flux	2795 lm
Luminaire luminous flux	1580 lm
Luminaire luminous efficiency	87,8 lm/W

Operation at colour temperature	4000 K
Module luminous flux	2835 lm
Luminaire luminous flux	1602 lm
Luminaire luminous efficiency	89 lm/W

Please note:

This luminaire is coated with BEGA Tricoat®. BEGA Tricoat® is a registered trademark for a technology that we use to achieve optimal corrosion resistance.

Even the best possible surface protection and the highest corrosion resistance can be rendered almost ineffective in some cases by aggressive media caused by leaching of building materials.

Where such media are suspected, a material analysis must be carried out before installation. Always avoid excessive use of chemical cleaning agents in the vicinity of the luminaire.

Overview of installation options

Coordinated installation housings and plaster frames are available depending on the installation situation.

During the planning phase, please pay attention to the instructions for use available on our website.

Installation in cavity walls:

The BEGA mounting system allows **surface-mounted** installation without accessories.

A dimensionally stable recessed opening of 405 x 110 mm with a minimum depth of 90 mm is required.

Installation in unplastered brickwork:

For **surface-mounted** installation, a dimensionally stable recessed opening of 405 x 110 mm with a minimum depth of 90 mm is required.

An installation housing cannot be used.

Installation in concrete or brickwork:

To make the recessed opening, we recommend the recessed housing **10 437**.

In plastered facades, the plaster frame **10 037** allows for **surface-mounted** installation, the plaster frame **13 507** allows for **flush-mounting** installation of the luminaires.

Installation in EWIS facades:

For installation in external wall insulation systems (EWIS) please use the installation housing **13 523**.

In plastered facades, the plaster frame **10 037** allows for **surface-mounted** installation, the plaster frame **13 507** allows for **flush-mounting** installation of the luminaires.

Source lumineuse

Puissance de raccordement du module	16 W
Puissance de raccord. du luminaire	18 W
Désignation du module	LED-1537/83040
Indice de rendu des couleurs (IRC) > 80	
Température de référence	$t_a = 25\text{ °C}$
Température d'ambiance	$t_{a\text{ max}} = 45\text{ °C}$
Installation dans un matériau d'isolation	$t_{a\text{ max}} = 30\text{ °C}$

La température de couleur des luminaires est réglable sur 3000K ou 4000K au choix.

Fonctionnement avec temp. de couleur	3000 K
Flux lumineux du module	2795 lm
Flux lumineux du luminaire	1580 lm
Rendement lum. du luminaire	87,8 lm/W

Fonctionnement avec temp. de couleur	4000 K
Flux lumineux du module	2835 lm
Flux lumineux du luminaire	1602 lm
Rendement lum. du luminaire	89 lm/W

Attention :

Ce luminaire dispose d'un revêtement BEGA Tricoat®.

BEGA Tricoat® est la marque protégée pour une technologie que nous utilisons pour obtenir une résistance maximale à la corrosion.

Dans certains cas, même la meilleure finition protectrice possible et la plus grande résistance à la corrosion peuvent perdre leur efficacité à cause de milieux agressifs engendrés par le lessivage des matériaux de construction.

Si l'on soupçonne la présence de tels milieux, une analyse des matériaux doit être effectuée avant l'installation.

Dans tous les cas, évitez l'utilisation excessive de détergents chimiques autour du luminaire.

Aperçu des possibilités d'installation

En fonction des conditions d'installation, des boîtiers et cadres d'encastrement adaptés sont disponibles.

Pendant la phase de conception, veuillez tenir compte des fiches d'utilisation correspondantes que vous pouvez consulter sur notre site.

Montage dans des parois creuses :

Le système de fixation BEGA permet une pose **en saillie** sans avoir besoin d'accessoires.

Une réservation de 405 x 110 mm est prescrite et une profondeur minimale de 90 mm est nécessaire.

Montage dans de la maçonnerie non crépie :

Pour la pose en saillie, une réservation de 405 x 110 mm est prescrite et une profondeur minimale de 90 mm est nécessaire.

L'utilisation d'un boîtier d'encastrement n'est pas possible.

Montage dans du béton ou de la maçonnerie :

Pour la réalisation de la réservation, nous recommandons le boîtier d'encastrement **10 437**.

Sur les façades crépies, le cadre d'encastrement **10 037** permet une **installation en saillie**. Quant au cadre d'encastrement **13 507**, il permet un encastrement **affleurant** du luminaire.

Montage sur des façades ITE :

Pour la pose dans des systèmes d'isolation thermique extérieure (ITE), veuillez utiliser le boîtier d'encastrement **13 523**.

Sur les façades crépies, le cadre d'encastrement **10 037** permet une **installation en saillie**. Quant au cadre d'encastrement **13 507**, il permet un encastrement **affleurant** du luminaire.

Sicherheit

Für die Installation und für den Betrieb dieser Leuchte sind die nationalen Sicherheitsvorschriften zu beachten. Die Montage und Inbetriebnahme darf nur durch eine Elektrofachkraft erfolgen. Der Hersteller übernimmt keine Haftung für Schäden, die durch unsachgemäßen Einsatz oder Montage entstehen. Werden nachträglich Änderungen an der Leuchte vorgenommen, so gilt derjenige als Hersteller, der diese Änderungen vornimmt.

Überspannungsschutz

Die in der Leuchte verbauten elektronischen Komponenten sind nach DIN EN 61547 gegen Überspannung geschützt. Um einen zusätzlichen Schutz z. B. vor Transienten etc. zu erreichen, empfehlen wir separate Überspannungsschutzkomponenten. Sie finden diese auf unserer Website unter www.bega.com.

Den optimalen Schutz aller in den Leuchten verbauten elektronischen Komponenten erreichen Sie durch die Verwendung von prellfreien Schaltkontakten wie einem elektronischen Relais (solid-state-relais), z. B. BEGA 71 320.

Montage

Leuchte öffnen:
Schrauben lösen und Gehäusedeckel abnehmen.
Steckvorrichtung der LED-Anschlussleitung trennen.
Schutzleiterverbindung an der Steckvorrichtung abziehen.

Netzanschlussleitung durch die Leitungseinführung in das Leuchtengehäuse führen. Schutzleiterverbindung herstellen und elektrischen Anschluss vornehmen. Zur Steuerung per DALI ist die Klemme DA, DA zu verwenden. Bei Nichtbelegung dieser Klemme wird die Leuchte mit voller Lichtleistung betrieben.

Um die maximale Lebensdauer der elektrischen Bauteile zu gewährleisten, muss der beiliegende Trockenmittelbeutel unbedingt in die Leuchte eingesetzt werden. Den Trockenmittelbeutel aus der Folienverpackung nehmen und ihn unmittelbar vor dem endgültigen Verschließen der Leuchte an der durch den roten Hinweiszettel gekennzeichneten Stelle positionieren.

Das LED-Modul kann wahlweise mit einer Farbtemperatur von 3000 K oder 4000 K betrieben werden.

Beim Verbinden der Steckvorrichtung auf die entsprechende Kennzeichnung an der LED-Anschlussleitung achten.

Das Umstecken darf nur im spannungslosen Zustand erfolgen!

Schutzleiterverbindung des Gehäusedeckels aufstecken. Gehäusedeckel montieren. Dabei auf richtigen Sitz der Dichtung achten. Schrauben gleichmäßig fest anziehen.

Leuchtengehäuse in die Einbauöffnung einsetzen. Schrauben der Krallenbefestigung gleichmäßig von Hand anziehen. Keinen Akkuschauber verwenden!

Reinigung · Pflege

Leuchte regelmäßig mit lösungsmittelfreien Reinigungsmitteln von Schmutz und Ablagerungen säubern. Dafür keinen Hochdruckreiniger verwenden.

Safety

The installation and operation of this luminaire are subject to national safety regulations. Installation and commissioning may only be carried out by a qualified electrician. The manufacturer accepts no liability for damage caused by improper use or installation. If subsequent modifications are made to the luminaire, the person responsible for these modifications shall be considered the manufacturer.

Overvoltage protection

The electronic components installed in the luminaire are protected against overvoltage in accordance with DIN EN 61547. To achieve an additional protection against e.g. transients, etc. we recommend separate overvoltage protection components. You can find them on our website at www.bega.com.

The ideal protection of all electronic components installed in the luminaires is achieved by using bounce-free switching contacts such as an electronic relay (solid-state relay), e.g. BEGA 71 320.

Installation

Open luminaire:
Undo screws and remove housing cover. Disconnect plug-connection of the LED connecting cable.
Disconnect the earth conductor connection from the plug connection.

Lead the mains supply cable through the cable entry into the luminaire housing. Make the earth conductor connection and the electrical connection. For DALI control please use the connecting terminal DA, DA. In case this terminal is not used the luminaire will be operated at full light output.

In order to guarantee the maximum service life of the electrical components, the enclosed desiccant pouch must be placed in the luminaire. Remove the desiccant pouch from the foil packaging and place it in the position marked by the red information label immediately before finally closing the luminaire.

The LED module can optionally be operated with a colour temperature of 3000 K or 4000 K. Check the labelling to ensure a correct socket match when connecting the plug-in device to the LED connecting cable.

Switching may only be carried out when disconnected from the power supply!

Put on earth conductor connection of the housing cover. Assemble housing cover. Make sure that gasket is positioned correctly. Tighten the screws evenly.

Insert luminaire housing into the recessed opening. Hand-tighten screws of the claw fastener evenly. Do not use an electric screwdriver!

Cleaning · Maintenance

Clean luminaire regularly with solvent-free cleansers from dirt and deposits. Do not use high pressure cleaners.

Sécurité

Pour l'installation et l'utilisation de ce luminaire, respecter les normes de sécurité nationales. L'installation et la mise en service ne doivent être effectuées que par un électricien agréé. Le fabricant décline toute responsabilité pour tout dommage résultant d'une mise en œuvre ou d'une installation inappropriée du produit. Si des modifications sont apportées ultérieurement au luminaire, l'intervenant sera considéré comme étant le fabricant.

Protection contre les surtensions

Les composants électroniques installés dans le luminaire sont protégés contre la surtension conformément à la norme DIN EN 61547. Pour obtenir une protection supplémentaire contre la surtension, les tensions transitoires etc., nous proposons des composants de protection séparés. Vous les trouverez sur notre site web www.bega.com.

Pour garantir la protection optimale de tous les composants électroniques installés dans les luminaires, il faut utiliser des contacts de commutation sans rebond tel qu'un relais électronique, (solid-state-relais) par ex. BEGA 71 320.

Installation

Ouvrir le luminaire:
Desserrer les vis et ôter le couvercle. Débrancher le connecteur embrochable du câble de raccordement de la LED. Retirer la prise de terre du connecteur à broche.

Introduire le câble de raccordement à travers l'entrée de câble dans le luminaire. Mettre à la terre et procéder au raccordement électrique. Utiliser le bornier DA, DA pour le pilotage DALI. Si ce bornier n'est pas raccordé le luminaire fonctionne à puissance lumineuse maximale.

Afin de garantir une durée de vie maximale des composants électriques, le sachet dessiccant fourni doit être impérativement inséré dans le luminaire. Retirer le sachet dessiccant du film d'emballage et le placer immédiatement à l'endroit indiqué par l'étiquette rouge, juste avant de fermer définitivement le luminaire.

Le module LED peut être équipé au choix avec une température de couleur de 3000 K ou 4000 K.

Lors de la connexion du connecteur à fiche, veiller au marquage correspondant sur le câble de raccordement de la LED.

Le branchement ne doit être effectué qu'en état hors tension !

Embrocher le fil de terre sur le couvercle. Installer le couvercle du boîtier. Veiller au bon emplacement du joint. Serrer fermement et régulièrement les vis.

Installer le boîtier dans la réservation. Serrer uniformément à la main les vis du système de fixation à griffes. Ne pas utiliser de visseuse sur batterie !

Nettoyage · Entretien

Nettoyer régulièrement le luminaire des dépôts et des souillures avec des produits de nettoyage ne contenant pas de solvants. Ne pas utiliser de nettoyeur haute pression.

Austausch des LED-Moduls

Die Bezeichnung des LED-Moduls ist auf der Unterseite des jeweiligen LED-Moduls vermerkt.
BEGA Ersatzmodule entsprechen in Lichtfarbe und Lichtleistung den ursprünglich verbauten Modulen.
Der Austausch kann mit handelsüblichem Werkzeug durch qualifizierte Personen erfolgen. Anlage spannungsfrei schalten und Leuchte öffnen.
Bitte beachten Sie die Montageanleitung des LED-Moduls.
Dichtungen der Leuchte überprüfen, ggf. ersetzen. Ein defektes Glas muss ersetzt werden. Leuchte schließen.

Replacing the LED module

The designation of the LED module is noted on the underside of the specific LED module.
The light colour and light output of BEGA replacement modules correspond to those of the modules originally fitted.
The module can be replaced by qualified persons using standard tools.
Disconnect the system and open the luminaire. Please follow the installation instructions for the LED module.
Inspect and, if necessary, replace the luminaire gaskets.
Defective glass must be replaced.
Close the luminaire.

Remplacement du module LED

La désignation du module LED est inscrite sur le dessous de chaque module LED.
Les modules de rechange BEGA correspondent aux modules d'origine en termes de couleur de lumière et de flux lumineux. Le module LED peut être remplacé par une personne qualifiée à l'aide d'outils disponibles dans le commerce.
Travailler hors tension et ouvrir le luminaire. Respecter la fiche d'utilisation du module LED. Vérifier et remplacer les joints du luminaire le cas échéant.
Un verre endommagé doit être remplacé.
Fermer le luminaire.

Ergänzungsteile

- 10437** Einbaugehäuse für den Einbau in Wände aus Beton oder verputztem Mauerwerk
13523 Einbaugehäuse für den Einbau in gedämmte Fassaden (WDVS)
10037 Einputzrahmen flächenaufliegend
13507 Einputzrahmen flächenbündig

Es gibt dazu eine gesonderte Gebrauchsanweisung.

Accessories

- 10437** Installation housing for recessed installation in walls made of concrete or plastered brickwork
13523 Installation housing for installation in insulated façades (EWIS)
10037 Plaster frame surface-mounted
13507 Plaster frame flush

A separate instructions for use can be provided upon request.

Accessoires

- 10437** Boîtier d'encastrement pour l'installation dans les murs en béton ou dans de la maçonnerie qui sera recouverte d'enduit
13523 Boîtier d'encastrement pour l'installation dans les façades avec matériau isolant (ITE)
10037 Cadre d'encastrement en saillie
13507 Cadre d'encastrement affleurant

Une fiche d'utilisation pour ce boîtier est disponible.

Ersatzteile

LED-Netzteil	DEV-0485/700i
LED-Modul	LED-1537/83040
Reflektor	76 001 494
Dichtung	83 001 562

Spares

LED power supply unit	DEV-0485/700i
LED module	LED-1537/83040
Reflector	76 001 494
Gasket	83 001 562

Pièces de rechange

Bloc d'alimentation LED	DEV-0485/700i
Module LED	LED-1537/83040
Réfecteur	76 001 494
Joint	83 001 562