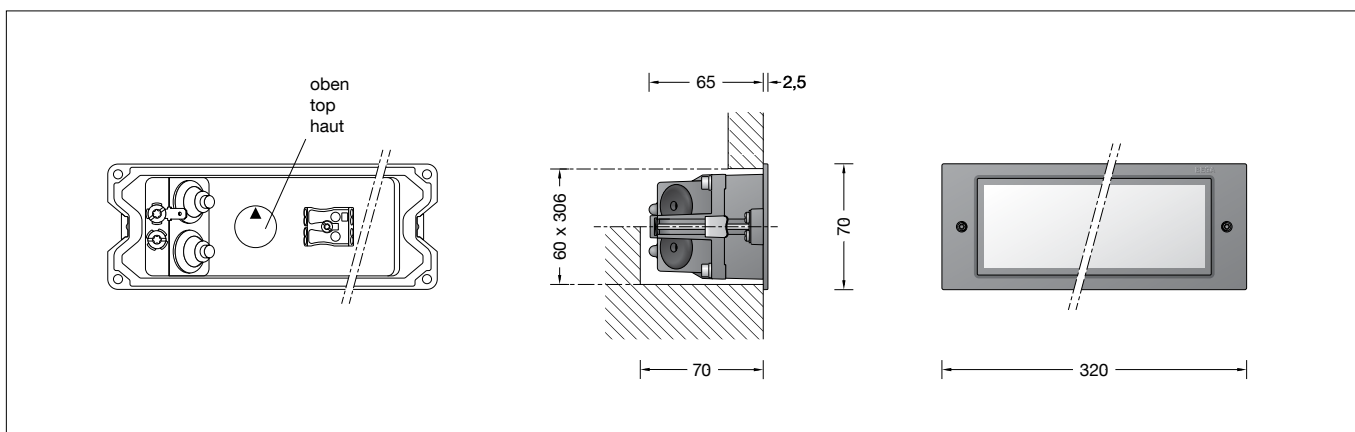


BEGA**33 166**

Einbauleuchte
Recessed luminaire
Luminaire à encastrer



Gebrauchsanweisung

Anwendung

Orientierungsleuchte für den Einbau in Wände und Treppen.
Einbau in waagerechter oder in senkrechter Brennlage möglich.

Die Farbtemperatur der Leuchte kann wahlweise auf 3000K oder 4000K eingestellt werden.

Instructions for use

Application

Recessed location luminaire for installation in walls or stairs.
Installation possible in horizontal or vertical burning position.

The colour temperature of the luminaire can be set optionally to 3000K and 4000K.

Fiche d'utilisation

Utilisation

Luminaire d'orientation, à encastrer, pour installation dans les murs et les contremarches d'escalier.
Installation possible en position verticale ou horizontale.

La température de couleur des luminaires est réglable sur 3000K ou 4000K au choix.

Produktbeschreibung

Leuchte besteht aus Aluminiumguss, Aluminium und Edelstahl
Beschichtungstechnologie BEGA Tricoat®
Sicherheitsglas weiß
Befestigung über zwei keilförmig angebrachte, verstellbare Krallen
Erforderliche Einbauöffnung 306 x 60 mm
Einbautiefe 70 mm
2 Leitungseinführungen zur Durchverdrahtung der Netzanschlussleitung ø 7-10,5 mm
Anschlussklemme 2,5[□]
Schutzleiteranschluss
BEGA Ultimate Driver®
Erfüllt Flicker-Anforderungen gemäß IEEE 1789, DIN IEC/TR 63158, DIN IEC/TR 61547-1
LED-Netzteil
220-240 V ~ 0/50-60 Hz
DC 176-280 V
BEGA Thermal Control®
Temporäre thermische Regulierung der Leuchtenleistung zum Schutz temperatur-empfindlicher Bauteile, ohne die Leuchte abzuschalten
Schutzklasse I
Schutzart IP 65
Staubdicht und Schutz gegen Strahlwasser
Schlagfestigkeit IK07
Schutz gegen mechanische Schläge < 2 Joule
 – Sicherheitszeichen
 – Konformitätszeichen
Gewicht: 0,95 kg
Dieses Produkt enthält Lichtquellen der Energieeffizienzklasse(n) B

Product description

Luminaire made of aluminium alloy, aluminium and stainless steel
BEGA Tricoat® coating technology
Safety glass, white
Fixing is achieved by using two adjustable wedge-shaped claws
Required recessed opening 306 x 60 mm
Recessed depth 70 mm
2 cable entries for through-wiring of mains supply cable ø 7-10.5 mm
Connection terminal 2.5[□]
Earth conductor connection
BEGA Ultimate Driver®
Complies with flicker requirements in accordance with IEEE 1789, DIN IEC/TR 63158, DIN IEC/TR 61547-1
LED power supply unit
220-240 V ~ 0/50-60 Hz
DC 176-280 V
BEGA Thermal Control®
Temporary thermal regulation to protect temperature-sensitive components without switching off the luminaire
Safety class I
Protection class IP 65
Dust-tight and protection against water jets
Impact strength IK07
Protection against mechanical impacts < 2 joule
 – Safety mark
 – Conformity mark
Weight: 0.95 kg
This product contains light sources of energy efficiency class(es) B

Description du produit

Luminaire fabriqué en fonderie d'aluminium, aluminium et acier inoxydable
Technologie de revêtement BEGA Tricoat®
Verre de sécurité blanc
Fixation via deux griffes réglables en forme de clavette
Réservation nécessaire 306 x 60 mm
Profondeur d'encastrement 70 mm
2 entrées de câble pour branchement en dérivation d'un câble de raccordement ø 7-10,5 mm
Bornier 2,5[□]
Raccordement à la terre
BEGA Ultimate Driver®
Conforme aux exigences en matière de Flicker (scintillement) selon IEEE 1789, DIN IEC/TR 63158, DIN IEC/TR 61547-1
Bloc d'alimentation LED
220-240 V ~ 0/50-60 Hz
DC 176-280 V
BEGA Thermal Control®
Régulation thermique temporaire de la puissance des luminaires pour protéger les composants sensibles à la température, sans pour autant éteindre les luminaires
Classe de protection I
Degré de protection IP 65
Étanche à la poussière et protégé contre les jets d'eau
Résistance aux chocs mécaniques IK07
Protection contre les chocs mécaniques < 2 joules
 – Sigle de sécurité
 – Sigle de conformité
Poids: 0,95 kg
Ce produit contient des sources lumineuses de classe d'efficacité énergétique B

Leuchtmittel

Modul-Anschlussleistung	3,7 W
Leuchten-Anschlussleistung	4,8 W
Modul-Bezeichnung	LED-1535/83040
Farbwiedergabeindex	CRI >80
Bemessungstemperatur	$t_a = 25 \text{ }^\circ\text{C}$
Umgebungstemperatur	$t_{a \text{ max}} = 55 \text{ }^\circ\text{C}$

Die Farbtemperatur der Leuchte kann wahlweise auf 3000K oder 4000K eingestellt werden.

Betrieb bei Farbtemperatur	3000 K
Modul-Lichtstrom	775 lm
Leuchten-Lichtstrom	412 lm
Leuchten-Lichtausbeute	85,8 lm/W

Betrieb bei Farbtemperatur	4000 K
Modul-Lichtstrom	795 lm
Leuchten-Lichtstrom	422 lm
Leuchten-Lichtausbeute	87,9 lm/W

Bitte beachten:

Diese Leuchte ist mit BEGA Tricoat® beschichtet.

BEGA Tricoat® ist ein geschütztes Warenzeichen für eine Technologie die wir einsetzen, um maximale Korrosionsfestigkeit zu erhalten. Selbst bestmöglicher Oberflächenschutz und höchste Korrosionsfestigkeit können im Einzelfall durch aggressive Medien, die durch Auswaschungen von Baustoffen entstehen, nahezu wirkungslos werden. Sind solche Medien zu vermuten, ist vor der Montage eine Materialanalyse vorzunehmen. Vermeiden Sie in jedem Fall übermäßigen Einsatz von chemischen Reinigungsmitteln im Umfeld der Leuchte.

Übersicht der Einbaumöglichkeiten

Je nach Einbausituation stehen abgestimmte Einbaugehäuse und Einputzrahmen zur Verfügung.

Bitte beachten Sie bei der Planung die entsprechenden Gebrauchsanweisungen auf unserer Website.

Einbau in Hohlwände:

Das BEGA Befestigungssystem ermöglicht einen **flächenaufliegenden** Einbau ohne Ergänzungssteile. Es ist eine maßhaltige Einbauöffnung von 306 x 60 mm mit einer Mindesttiefe von 70 mm erforderlich.

Einbau in unverputztes Mauerwerk:

Für den **flächenaufliegenden** Einbau ist eine maßhaltige Einbauöffnung von 306 x 60 mm mit einer Mindesttiefe von 70 mm erforderlich. Ein Einbaugehäuse kann nicht verwendet werden.

Einbau in Beton oder Mauerwerk:

Für die Herstellung der Einbauöffnung empfehlen wir das Einbaugehäuse **10 426**. In verputzten Fassaden ermöglicht der Einputzrahmen **10 026** den **flächenaufliegenden** Einbau, der Einputzrahmen **13 505** den **flächenbündigen** Einbau der Leuchte.

Einbau in WDVS-Fassaden:

Für den Einbau in Wärmedämmverbundsysteme (WDVS) verwenden Sie bitte das Einbaugehäuse **13 521**. In verputzten Fassaden ermöglicht der Einputzrahmen **10 026** den **flächenaufliegenden** Einbau, der Einputzrahmen **13 505** den **flächenbündigen** Einbau der Leuchte.

Lamp

Module connected wattage	3,7 W
Luminaire connected wattage	4,8 W
Module designation	LED-1535/83040
Colour rendering index	CRI >80
Rated temperature	$t_a = 25 \text{ }^\circ\text{C}$
Ambient temperature	$t_{a \text{ max}} = 55 \text{ }^\circ\text{C}$

The colour temperature of the luminaire can be set optionally to 3000K and 4000K.

Operation at colour temperature	3000 K
Module luminous flux	775 lm
Luminaire luminous flux	412 lm
Luminaire luminous efficiency	85,8 lm/W

Operation at colour temperature	4000 K
Module luminous flux	795 lm
Luminaire luminous flux	422 lm
Luminaire luminous efficiency	87,9 lm/W

Please note:

This luminaire is coated with BEGA Tricoat®. BEGA Tricoat® is a registered trademark for a technology that we use to achieve optimal corrosion resistance. Even the best possible surface protection and the highest corrosion resistance can be rendered almost ineffective in some cases by aggressive media caused by leaching of building materials. Where such media are suspected, a material analysis must be carried out before installation. Always avoid excessive use of chemical cleaning agents in the vicinity of the luminaire.

Overview of installation options

Coordinated installation housings and plaster frames are available depending on the installation situation.

During the planning phase, please pay attention to the instructions for use available on our website.

Installation in cavity walls:

The BEGA mounting system allows **surface-mounted** installation without accessories. A dimensionally stable recessed opening of 306 x 60 mm with a minimum depth of 70 mm is required.

Installation in unplastered brickwork:

For **surface-mounted** installation, a dimensionally stable recessed opening of 306 x 60 mm with a minimum depth of 70 mm is required. An installation housing cannot be used.

Installation in concrete or brickwork:

To make the recessed opening, we recommend the recessed housing **10 426**. In plastered facades, the plaster frame **10 026** allows for **surface-mounted** installation, the plaster frame **13 505** allows for **flush-mounting** installation of the luminaires.

Installation in EWIS facades:

For installation in external wall insulation systems (EWIS) please use the installation housing **13 521**. In plastered facades, the plaster frame **10 026** allows for **surface-mounted** installation, the plaster frame **13 505** allows for **flush-mounting** installation of the luminaires.

Source lumineuse

Puissance de raccordement du module	3,7 W
Puissance de raccord. du luminaire	4,8 W
Désignation du module	LED-1535/83040
Indice de rendu des couleurs (IRC)	> 80
Température de référence	$t_a = 25 \text{ }^\circ\text{C}$
Température d'ambiance	$t_{a \text{ max}} = 55 \text{ }^\circ\text{C}$

La température de couleur des luminaires est réglable sur 3000K ou 4000K au choix.

Fonctionnement avec temp. de couleur	3000 K
Flux lumineux du module	775 lm
Flux lumineux du luminaire	412 lm
Rendement lum. du luminaire	85,8 lm/W

Fonctionnement avec temp. de couleur	4000 K
Flux lumineux du module	795 lm
Flux lumineux du luminaire	422 lm
Rendement lum. du luminaire	87,9 lm/W

Attention :

Ce luminaire dispose d'un revêtement BEGA Tricoat®.

BEGA Tricoat® est la marque protégée pour une technologie que nous utilisons pour obtenir une résistance maximale à la corrosion. Dans certains cas, même la meilleure finition protectrice possible et la plus grande résistance à la corrosion peuvent perdre leur efficacité à cause de milieux agressifs engendrés par le lessivage des matériaux de construction. Si l'on soupçonne la présence de tels milieux, une analyse des matériaux doit être effectuée avant l'installation. Dans tous les cas, évitez l'utilisation excessive de détergents chimiques autour du luminaire.

Aperçu des possibilités d'installation

En fonction des conditions d'installation, des boîtiers et cadres d'encastrement adaptés sont disponibles.

Pendant la phase de conception, veuillez tenir compte des fiches d'utilisation correspondantes que vous pouvez consulter sur notre site.

Montage dans des parois creuses :

Le système de fixation BEGA permet une pose **en saillie** sans avoir besoin d'accessoires. Une réservation de 306 x 60 mm est prescrite et une profondeur minimale de 70 mm est nécessaire.

Montage dans de la maçonnerie non crépie :

Pour la pose en saillie, une réservation de 306 x 60 mm est prescrite et une profondeur minimale de 70 mm est nécessaire. L'utilisation d'un boîtier d'encastrement n'est pas possible.

Montage dans du béton ou de la maçonnerie :

Pour la réalisation de la réservation, nous recommandons le boîtier d'encastrement **10 426**.

Sur les façades crépies, le cadre d'encastrement **10 026** permet une **installation en saillie**. Quant au cadre d'encastrement **13 505**, il permet un encastrement **affleurant** du luminaire.

Montage sur des façades ITE :

Pour la pose dans des systèmes d'isolation thermique extérieure (ITE), veuillez utiliser le boîtier d'encastrement **13 521**. Sur les façades crépies, le cadre d'encastrement **10 026** permet une **installation en saillie**. Quant au cadre d'encastrement **13 505**, il permet un encastrement **affleurant** du luminaire.

Sicherheit

Für die Installation und für den Betrieb dieser Leuchte sind die nationalen Sicherheitsvorschriften zu beachten. Die Montage und Inbetriebnahme darf nur durch eine Elektrofachkraft erfolgen. Der Hersteller übernimmt keine Haftung für Schäden, die durch unsachgemäßen Einsatz oder Montage entstehen. Werden nachträglich Änderungen an der Leuchte vorgenommen, so gilt derjenige als Hersteller, der diese Änderungen vornimmt.

Überspannungsschutz

Die in der Leuchte verbauten elektronischen Komponenten sind nach DIN EN 61547 gegen Überspannung geschützt. Um einen zusätzlichen Schutz z. B. vor Transienten etc. zu erreichen, empfehlen wir separate Überspannungsschutzkomponenten. Sie finden diese auf unserer Website unter www.bega.com.

Den optimalen Schutz aller in den Leuchten verbauten elektronischen Komponenten erreichen Sie durch die Verwendung von prellfreien Schaltkontakten wie einem elektronischen Relais (solid-state-relais), z. B. BEGA 71 320.

Montage

Leuchte öffnen:
Innensechskantschrauben (SW 3) lösen und Gehäusedeckel abnehmen.
Steckvorrichtung der LED-Anschlussleitung trennen.
Schutzleiterverbindung an der Steckvorrichtung abziehen.

Netzanschlussleitung durch die Leitungseinführung in das Leuchtengehäuse führen.
Schutzleiterverbindung herstellen und elektrischen Anschluss vornehmen.

Um die maximale Lebensdauer der elektrischen Bauteile zu gewährleisten, muss der beiliegende Trockenmittelbeutel unbedingt in die Leuchte eingesetzt werden. Den Trockenmittelbeutel aus der Folienverpackung nehmen und ihn unmittelbar vor dem endgültigen Verschließen der Leuchte an der durch den roten Hinweiszettel gekennzeichneten Stelle positionieren.

Das LED-Modul kann wahlweise mit einer Farbtemperatur von 3000 K oder 4000 K betrieben werden. Beim Verbinden der Steckvorrichtung auf die entsprechende Kennzeichnung an der LED-Anschlussleitung achten.

Das Umstecken darf nur im spannungslosen Zustand erfolgen!

Schutzleiterverbindung des Gehäusedeckels aufstecken. Gehäusedeckel montieren. Dabei auf richtigen Sitz der Dichtung achten. Schrauben gleichmäßig fest anziehen.

Leuchtengehäuse in die Einbauöffnung einsetzen. Schrauben der Krallenbefestigung (Torxantrieb T10) gleichmäßig von Hand anziehen. Keinen Akkuschrauber verwenden!

Reinigung · Pflege

Leuchte regelmäßig mit lösungsmittelfreien Reinigungsmitteln von Schmutz und Ablagerungen säubern. Dafür keinen Hochdruckreiniger verwenden.

Safety

The installation and operation of this luminaire are subject to national safety regulations. Installation and commissioning may only be carried out by a qualified electrician. The manufacturer accepts no liability for damage caused by improper use or installation. If subsequent modifications are made to the luminaire, the person responsible for these modifications shall be considered the manufacturer.

Overvoltage protection

The electronic components installed in the luminaire are protected against overvoltage in accordance with DIN EN 61547. To achieve an additional protection against e. g. transients, etc. we recommend separate overvoltage protection components. You can find them on our website at www.bega.com.

The ideal protection of all electronic components installed in the luminaires is achieved by using bounce-free switching contacts such as an electronic relay (solid-state relay), e.g. BEGA 71 320.

Installation

Open luminaire:
Undo hexagon socket screws (SW 3) and remove housing cover.
Disconnect plug-connection of the LED connecting cable.
Disconnect the earth conductor connection from the plug connection.

Lead the mains supply cable through the cable entry into the luminaire housing.
Make the earth conductor connection and the electrical connection.

In order to guarantee the maximum service life of the electrical components, the enclosed desiccant pouch must be placed in the luminaire. Remove the desiccant pouch from the foil packaging and place it in the position marked by the red information label immediately before finally closing the luminaire.

The LED module can optionally be operated with a colour temperature of 3000 K or 4000 K. Check the labelling to ensure a correct socket match when connecting the plug-in device to the LED connecting cable.

Switching may only be carried out when disconnected from the power supply!

Put on earth conductor connection of the housing cover. Assemble housing cover. Make sure that gasket is positioned correctly. Tighten the screws evenly.

Insert luminaire housing into the recessed opening. Hand-tighten screws of the claw fastener (torx drive T10) evenly. Do not use an electric screwdriver!

Cleaning · Maintenance

Clean luminaire regularly with solvent-free cleansers from dirt and deposits. Do not use high pressure cleaners.

Sécurité

Pour l'installation et l'utilisation de ce luminaire, respecter les normes de sécurité nationales. L'installation et la mise en service ne doivent être effectuées que par un électricien agréé. Le fabricant décline toute responsabilité pour tout dommage résultant d'une mise en œuvre ou d'une installation inappropriée du produit. Si des modifications sont apportées ultérieurement au luminaire, l'intervenant sera considéré comme étant le fabricant.

Protection contre les surtensions

Les composants électroniques installés dans le luminaire sont protégés contre la surtension conformément à la norme DIN EN 61547. Pour obtenir une protection supplémentaire contre la surtension, les tensions transitoires etc., nous proposons des composants de protection séparés. Vous les trouverez sur notre site web www.bega.com.

Pour garantir la protection optimale de tous les composants électroniques installés dans les luminaires, il faut utiliser des contacts de commutation sans rebond tel qu'un relais électronique, (solid-state-relais) par ex. BEGA 71 320.

Installation

Ouvrir le luminaire:
Desserrer les vis à six pans creux (SW 3) et ôter le couvercle.
Débrancher le connecteur embrochable du câble de raccordement de la LED.
Retirer la prise de terre du connecteur à broche.

Introduire le câble de raccordement à travers l'entrée de câble dans le luminaire.
Mettre à la terre et procéder au raccordement électrique.

Afin de garantir une durée de vie maximale des composants électriques, le sachet dessiccant fourni doit être impérativement inséré dans le luminaire. Retirer le sachet dessiccant du film d'emballage et le placer immédiatement à l'endroit indiqué par l'étiquette rouge, juste avant de fermer définitivement le luminaire.

Le module LED peut être équipé au choix avec une température de couleur de 3000 K ou 4000 K.

Lors de la connexion du connecteur à fiche, veiller au marquage correspondant sur le câble de raccordement de la LED.

Le branchement ne doit être effectué qu'en état hors tension !

Embrocher le fil de terre sur le couvercle. Installer le couvercle du boîtier. Veiller au bon emplacement du joint. Serrer fermement et régulièrement les vis.

Installer le boîtier dans la réservation. Serrer uniformément à la main les vis (torx T10) du système de fixation à griffes. Ne pas utiliser de visseuse sur batterie !

Nettoyage · Entretien

Nettoyer régulièrement le luminaire des dépôts et des souillures avec des produits de nettoyage ne contenant pas de solvants. Ne pas utiliser de nettoyeur haute pression.

Austausch des LED-Moduls

Die Bezeichnung des LED-Moduls ist auf der Unterseite des jeweiligen LED-Moduls vermerkt.
BEGA Ersatzmodule entsprechen in Lichtfarbe und Lichtleistung den ursprünglich verbauten Modulen.
Der Austausch kann mit handelsüblichem Werkzeug durch qualifizierte Personen erfolgen. Anlage spannungsfrei schalten und Leuchte öffnen.
Bitte beachten Sie die Montageanleitung des LED-Moduls.
Dichtungen der Leuchte überprüfen, ggf. ersetzen. Ein defektes Glas muss ersetzt werden. Leuchte schließen.

Replacing the LED module

The designation of the LED module is noted on the underside of the specific LED module.
The light colour and light output of BEGA replacement modules correspond to those of the modules originally fitted.
The module can be replaced by qualified persons using standard tools.
Disconnect the system and open the luminaire. Please follow the installation instructions for the LED module.
Inspect and, if necessary, replace the luminaire gaskets.
Defective glass must be replaced.
Close the luminaire.

Remplacement du module LED

La désignation du module LED est inscrite sur le dessous de chaque module LED.
Les modules de rechange BEGA correspondent aux modules d'origine en termes de couleur de lumière et de flux lumineux. Le module LED peut être remplacé par une personne qualifiée à l'aide d'outils disponibles dans le commerce.
Travailler hors tension et ouvrir le luminaire. Respecter la fiche d'utilisation du module LED. Vérifier et remplacer les joints du luminaire le cas échéant.
Un verre endommagé doit être remplacé.
Fermer le luminaire.

Ergänzungsteile

- 10 426** Einbaugehäuse für den Einbau in Wände aus Beton oder verputztem Mauerwerk
13 521 Einbaugehäuse für den Einbau in gedämmte Fassaden (WDVS)
10 026 Einputzrahmen flächenaufliegend
13 505 Einputzrahmen flächenbündig

Es gibt dazu eine gesonderte Gebrauchsanweisung.

Accessories

- 10 426** Installation housing for recessed installation in walls made of concrete or plastered brickwork
13 521 Installation housing for installation in insulated façades (EWIS)
10 026 Plaster frame surface-mounted
13 505 Plaster frame flush

A separate instructions for use can be provided upon request.

Accessoires

- 10 426** Boîtier d'encastrement pour l'installation dans les murs en béton ou dans de la maçonnerie qui sera recouverte d'enduit
13 521 Boîtier d'encastrement pour l'installation dans les façades avec matériau isolant (ITE)
10 026 Cadre d'encastrement en saillie
13 505 Cadre d'encastrement affleurant

Une fiche d'utilisation pour ce boîtier est disponible.

Ersatzteile

LED-Netzteil	DEV-0450/350
LED-Modul	LED-1535/83040
Reflektor	76 001 503
Dichtung	83 001 955

Spares

LED power supply unit	DEV-0450/350
LED module	LED-1535/83040
Reflector	76 001 503
Gasket	83 001 955

Pièces de rechange

Bloc d'alimentation LED	DEV-0450/350
Module LED	LED-1535/83040
Réflecteur	76 001 503
Joint	83 001 955