

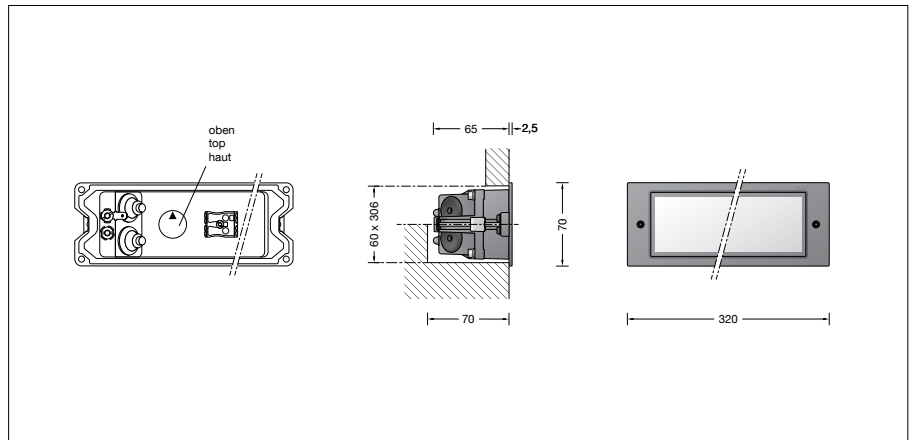
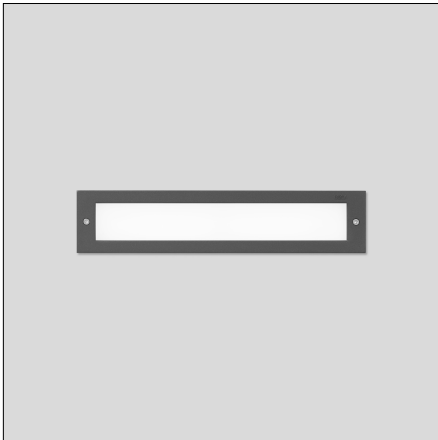
**BEGA****33 166**

Einbauleuchte



Projekt · Referenznummer

Datum



## Produktdatenblatt

### Produktbeschreibung

Leuchte besteht aus Aluminiumguss, Aluminium und Edelstahl  
 Beschichtungstechnologie BEGA Tricoat®  
 Sicherheitsglas weiß  
 Befestigung über zwei keilförmig angebrachte, verstellbare Krallen  
 Erforderliche Einbauöffnung 306 x 60 mm  
 Einbautiefe 70 mm  
 2 Leitungseinführungen zur Durchverdrahtung der Netzanschlussleitung  $\varnothing$  7-10,5 mm  
 Anschlussklemme 2,5<sup>2</sup>  
 Schutzleiteranschluss  
 BEGA Ultimate Driver®  
 Erfüllt Flicker-Anforderungen gemäß IEEE 1789, DIN IEC/TR 63158, DIN IEC/TR 61547-1  
 LED-Netzteil  
 220-240 V  $\sim$  0/50-60 Hz  
 DC 176-280 V  
 BEGA Thermal Control®  
 Temporäre thermische Regulierung der Leuchtenleistung zum Schutz temperatur-empfindlicher Bauteile, ohne die Leuchte abzuschalten  
 Schutzklasse I  
 Schutzart IP 65  
 Staubdicht und Schutz gegen Strahlwasser  
 Schlagfestigkeit IK07  
 Schutz gegen mechanische Schläge < 2 Joule  
 – Sicherheitszeichen  
 – Konformitätszeichen  
 Gewicht: 0,95 kg  
 Dieses Produkt enthält Lichtquellen der Energieeffizienzklasse(n) B

### Anwendung

Orientierungsleuchte für den Einbau in Wände und Treppen.  
 Einbau in waagerechter oder in senkrechter Brennlagelage möglich.

Die Farbtemperatur der Leuchte kann wahlweise auf 3000K oder 4000K eingestellt werden.

### Leuchtmittel

Modul-Anschlussleistung	3,7 W
Leuchten-Anschlussleistung	4,8 W
Modul-Bezeichnung	LED-1535/83040
Farbwiedergabeindex	CRI > 80
Bemessungstemperatur	$t_a = 25 \text{ }^\circ\text{C}$
Umgebungstemperatur	$t_{a \text{ max}} = 55 \text{ }^\circ\text{C}$

Betrieb bei Farbtemperatur	3000 K
Modul-Lichtstrom	775 lm
Leuchten-Lichtstrom	412 lm
Leuchten-Lichtausbeute	85,8 lm/W

Betrieb bei Farbtemperatur	4000 K
Modul-Lichtstrom	795 lm
Leuchten-Lichtstrom	422 lm
Leuchten-Lichtausbeute	87,9 lm/W

### Lebensdauer · Umgebungstemperatur

Bemessungstemperatur $t_a = 25 \text{ }^\circ\text{C}$	
LED-Netzteil:	> 50.000 h
LED-Modul:	> 200.000 h (L 80 B 50)
	100.000 h (L 90 B 50)

Umgebungstemperatur max. $t_a = 55 \text{ }^\circ\text{C}$ (100 %)	
LED-Netzteil:	50.000 h
LED-Modul:	> 200.000 h (L 80 B 50)
	100.000 h (L 90 B 50)

### Einschaltstrom

Einschaltstrom: 5 A / 40  $\mu\text{s}$   
 Maximale Anzahl Leuchten dieser Bauart je Leitungsschutzschalter:  
 B 10A: 50 Leuchten  
 B 16A: 50 Leuchten  
 C 10A: 80 Leuchten  
 C 16A: 80 Leuchten

### Lichtstromanteile

Lichtstromanteil oberer Halbraum	50 %
Lichtstromanteil unterer Halbraum	50 %

BUG-Rating nach IES TM-15-07:

0-3-1

CEN Flux Code nach EN 13032-2:

13-37-67-50-100-13-37-67-50

### BEGA Tricoat®

BEGA Tricoat® ist ein geschütztes Warenzeichen für eine Technologie die wir einsetzen, um maximale Korrosionsfestigkeit zu erreichen. Diese speziell aufeinander abgestimmten anorganischen und organischen Beschichtungsverfahren – aufgetragen auf extrem beständige Legierungen – sorgen für den bestmöglichen Oberflächenschutz und eine herausragende Korrosionsfestigkeit.

### Ergänzungsteile

<b>10 426</b>	Einbaugehäuse
<b>13 521</b>	Einbaugehäuse für den Einbau in gedämmte Fassaden (WDVS)
<b>10 026</b>	Einputzrahmen
<b>13 505</b>	Einputzrahmen flächenbündig

Es gibt dazu eine gesonderte Gebrauchsanweisung.

### Bestellnummer 33 166

Farbe wahlweise Grafit oder Silber  
 Grafit – Bestellnummer  
 Silber – Bestellnummer + **A**

### Lichtverteilung

