

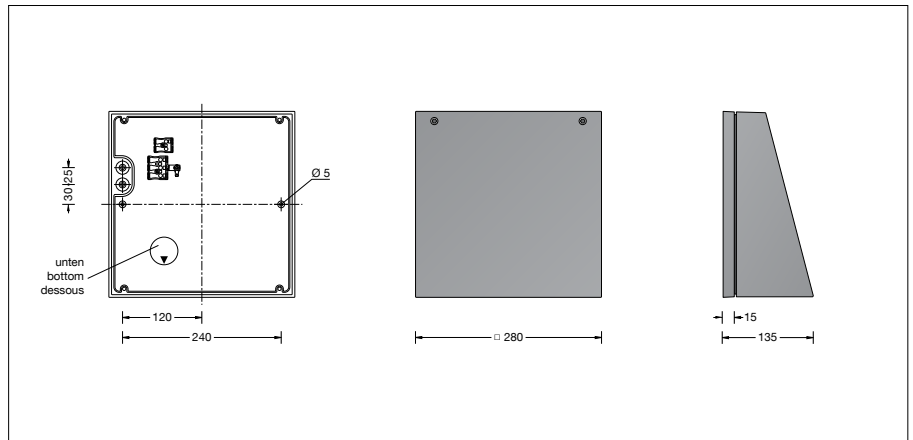
BEGA**33 243**

Wandleuchte



Projekt · Referenznummer

Datum



Produktdatenblatt

Produktbeschreibung

Leuchte besteht aus Aluminiumguss und Edelstahl
 Beschichtungstechnologie BEGA Unidure®
 Sicherheitsglas mattiert
 Silikonichtung
 Reflektor aus eloxiertem Reinstaluminium
 2 Befestigungsbohrungen \varnothing 5 mm
 Abstand 240 mm
 2 Leitungseinführungen zur Durchverdrahtung der Anschlussleitung \varnothing 7-10,5 mm, max. 5 G 1,5[□]
 Anschlussklemme und Schutzleiterklemme 2,5[□]
 BEGA Ultimate Driver®
 Erfüllt Flicker-Anforderungen gemäß IEEE 1789, DIN IEC/TR 63158, DIN IEC/TR 61547-1
 LED-Netzteil
 220-240 V \sim 0/50-60 Hz
 DC 176-264 V
 DALI-steuerbar
 Anzahl der DALI-Adressen: 1
 Zwischen Netz- und Steuerleitungen ist eine Basisisolierung vorhanden
 BEGA Thermal Control®
 Temporäre thermische Regulierung der Leuchtenleistung zum Schutz temperaturempfindlicher Bauteile, ohne die Leuchte abzuschalten
 Schutzklasse I
 Schutzart IP 65
 Staubdicht und Schutz gegen Strahlwasser
 Schlagfestigkeit IK07
 Schutz gegen mechanische Schläge < 2 Joule
 – Sicherheitszeichen
 – Konformitätszeichen
 Gewicht: 3,8 kg
 Dieses Produkt enthält Lichtquellen der Energieeffizienzklasse(n) C

Anwendung

Wandleuchte mit gerichtetem Licht.
 Eine Leuchte mit tiefstrahlender Lichtstärkeverteilung, die zusätzlich die Reflexionseigenschaft der Befestigungsfläche nutzt.

Dark Sky

Das Licht dieser Leuchte wird gleichmäßig und hocheffizient auf die zu beleuchtende Fläche gerichtet. Es wird kein Licht in den oberen Halbraum der Leuchte emittiert.

Leuchtmittel

Modul-Anschlussleistung	29,8 W
Leuchten-Anschlussleistung	34 W
Bemessungstemperatur	$t_a = 25 \text{ }^\circ\text{C}$
Umgebungstemperatur	$t_{a \text{ max}} = 40 \text{ }^\circ\text{C}$

33 243 K3

Modul-Bezeichnung	LED-0315/830
Farbtemperatur	3000 K
Farbwiedergabeindex	CRI > 80
Modul-Lichtstrom	5825 lm
Leuchten-Lichtstrom	4234 lm
Leuchten-Lichtausbeute	124,5 lm/W

33 243 K4

Modul-Bezeichnung	LED-0315/840
Farbtemperatur	4000 K
Farbwiedergabeindex	CRI > 80
Modul-Lichtstrom	5990 lm
Leuchten-Lichtstrom	4355 lm
Leuchten-Lichtausbeute	128,1 lm/W

Lebensdauer · Umgebungstemperatur

Bemessungstemperatur $t_a = 25 \text{ }^\circ\text{C}$	
LED-Netzteil:	> 50.000 h
LED-Modul:	> 200.000 h (L80 B50) 100.000 h (L90 B50)

Umgebungstemperatur max. $t_a = 40 \text{ }^\circ\text{C}$ (100 %)

LED-Netzteil:	50.000 h
LED-Modul:	96.000 h (L80 B50) 100.000 h (L70 B50)

Umgebungstemperatur max. $t_a = 50 \text{ }^\circ\text{C}$ (87 %)

LED-Netzteil:	50.000 h
LED-Modul:	> 50.000 h (L70 B50)

BEGA Thermal Control® schützt temperaturempfindliche Leuchtenbauteile, indem es die Nennleistung bei hoher Temperatur vorübergehend reduziert.

Lichttechnik

Leuchtendaten für das Lichttechnische Berechnungsprogramm DIALux für Außenbeleuchtung, Straßenbeleuchtung und Innenbeleuchtung, sowie Leuchtendaten im EULUMDAT- und im IES-Format finden Sie auf der BEGA Website unter www.bega.com.

Einschaltstrom

Einschaltstrom: 5 A / 100 μs
 Maximale Anzahl Leuchten dieser Bauart je Leitungsschutzschalter:

B 10A:	28 Leuchten
B 16A:	45 Leuchten
C 10A:	28 Leuchten
C 16A:	48 Leuchten

Lichtstromanteile

Lichtstromanteil oberer Halbraum	0 %
Lichtstromanteil unterer Halbraum	100 %

BUG-Rating nach IES TM-15-07:
 3-0-0
 CEN Flux Code nach EN 13032-2:
 75-96-100-100-100

Bestellnummer 33 243

LED-Farbtemperatur wahlweise 3000 K oder 4000 K

3000 K – Bestellnummer + **K3**
 4000 K – Bestellnummer + **K4**

Farbe wahlweise Grafit oder Silber
 Grafit – Bestellnummer
 Silber – Bestellnummer + **A**

Lichtverteilung

