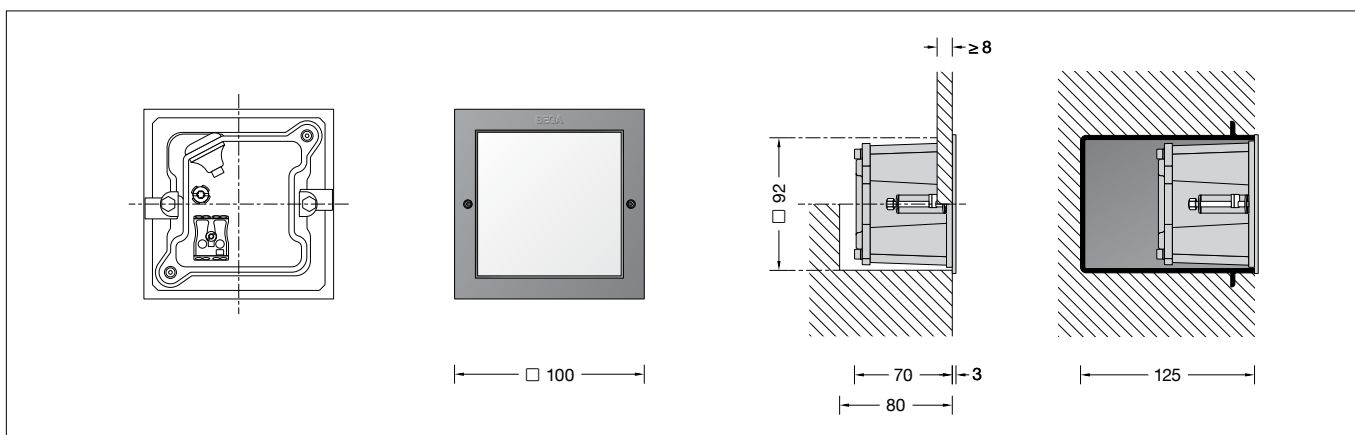


BEGA**33 295**

Wandeinbauleuchte
Recessed wall luminaire
Applique à encastrer

**Gebrauchsanweisung****Instructions for use****Fiche d'utilisation****Anwendung**

LED-Wandeinbauleuchte mit freistrahlemem Licht für den flächenbündigen oder flächenaufliegenden Einbau.
Mit geringer Lichtleistung für orientierende Beleuchtungsaufgaben.

Application

LED wall luminaire with unshielded light for flush or surface mounted installation.
With low light output for orientating lighting tasks.

Utilisation

Applique encastrée à LED, à diffusion lumineuse libre, à installer à fleur ou en appui des murs.
Avec une puissance lumineuse faible pour un éclairage d'orientation.

Leuchtmittel

Modul-Anschlussleistung 1,9 W
Leuchten-Anschlussleistung 2,5 W
Bemessungstemperatur $t_a = 25^\circ\text{C}$
Umgebungstemperatur $t_{a,max} = 55^\circ\text{C}$
Bei Einbau in Dämmung $t_{a,max} = 50^\circ\text{C}$

Lamp

Module connected wattage 1,9 W
Luminaire connected wattage 2,5 W
Rated temperature $t_a = 25^\circ\text{C}$
Ambient temperature $t_{a,max} = 55^\circ\text{C}$
When installed in heat-insulating material $t_{a,max} = 50^\circ\text{C}$

Lampe

Puissance raccordée du module 1,9 W
Puissance raccordée du luminaire 2,5 W
Température de référence $t_a = 25^\circ\text{C}$
Température d'ambiance $t_{a,max} = 55^\circ\text{C}$
Installation dans un matériau d'isolation $t_{a,max} = 50^\circ\text{C}$

33 295 K3

Modul-Bezeichnung LED-0355/830
Farbtemperatur 3000 K
Farbwiedergabeindex CRI > 80
Modul-Lichtstrom 390 lm
Leuchten-Lichtstrom 138 lm
Leuchten-Lichtausbeute 55,2 lm/W

33 295 K3

Module designation LED-0355/830
Colour temperature 3000 K
Colour rendering index CRI > 80
Module luminous flux 390 lm
Luminaire luminous flux 138 lm
Luminaire luminous efficiency 55,2 lm/W

33 295 K3

Marquage des modules LED-0355/830
Température de couleur 3000 K
Indice de rendu des couleurs CRI > 80
Flux lumineux du module 390 lm
Flux lumineux du luminaire 138 lm
Rendement lum. d'un luminaire 55,2 lm/W

33 295 K4

Modul-Bezeichnung LED-0355/840
Farbtemperatur 4000 K
Farbwiedergabeindex CRI > 80
Modul-Lichtstrom 405 lm
Leuchten-Lichtstrom 144 lm
Leuchten-Lichtausbeute 57,6 lm/W

33 295 K4

Module designation LED-0355/840
Colour temperature 4000 K
Colour rendering index CRI > 80
Module luminous flux 405 lm
Luminaire luminous flux 144 lm
Luminaire luminous efficiency 57,6 lm/W

33 295 K4

Marquage des modules LED-0355/840
Température de couleur 4000 K
Indice de rendu des couleurs CRI > 80
Flux lumineux du module 405 lm
Flux lumineux du luminaire 144 lm
Rendement lum. d'un luminaire 57,6 lm/W

Produktbeschreibung

Leuchte besteht aus Aluminiumguss, Aluminium und Edelstahl
Sicherheitsglas weiß
Silikondichtung
Erforderliche Einbauöffnung 92 x 92 mm
Einbautiefe 80 mm
Befestigung über zwei keilförmig angebrachte, verstellbare Krallen
1 Leitungseinführung für Netzanschlussleitung bis $\varnothing 10,5$ mm max. $3 \times 1,5^{\square}$
Anschlussklemme $2,5^{\square}$
Schutzleiteranschluss
LED-Netzteil
220-240 V \sim 0/50-60 Hz
DC 176-264 V
Schutzklasse I
Schutzart IP 65
Staubdicht und Schutz gegen Strahlwasser
Schlagfestigkeit IK06
Schutz gegen mechanische Schläge < 1 Joule
 – Sicherheitszeichen
CE – Konformitätszeichen
Gewicht: 0,55 kg

Product description

Luminaire made of aluminium alloy, aluminium and stainless steel
Safety glass, white
Silicone gasket
Required recessed opening 92 x 92 mm
Recessed depth 80 mm
Fixing is achieved by using two adjustable wedge-shaped claws
1 cable entry for mains supply cable up to $\varnothing 10,5$ mm max. $3 \times 1,5^{\square}$
Connection terminal $2,5^{\square}$
Earth conductor connection
LED power supply unit
220-240 V \sim 0/50-60 Hz
DC 176-264 V
Safety class I
Protection class IP 65
Dust-tight and protection against water jets
Impact strength IK06
Protection against mechanical impacts < 1 joule
 – Safety mark
CE – Conformity mark
Weight: 0.55 kg

Description du produit

Luminaire fabriqué en fonderie d'aluminium, aluminium et acier inoxydable
Verre de sécurité blanc
Joint silicone
Réservation nécessaire 92 x 92 mm
Profondeur d'encastrement 80 mm
Fixation via deux griffes réglables en forme de clavette
1 entrée de câble pour câble de raccordement jusqu'à $\varnothing 10,5$ mm max. $3 \times 1,5^{\square}$
Bornier $2,5^{\square}$
Raccordement à la terre
Bloc d'alimentation LED
220-240 V \sim 0/50-60 Hz
DC 176-264 V
Classe de protection I
Degré de protection IP 65
Étanche à la poussière et protégé contre les jets d'eau
Résistance aux chocs mécaniques IK06
Protection contre les chocs mécaniques < 1 joule
 – Sigle de sécurité
CE – Sigle de conformité
Poids: 0,55 kg

Sicherheit

Für die Installation und für den Betrieb dieser Leuchte sind die nationalen Sicherheitsvorschriften zu beachten. Die Montage und Inbetriebnahme darf nur durch eine elektrotechnische Fachkraft erfolgen. Der Hersteller übernimmt keine Haftung für Schäden, die durch unsachgemäßen Einsatz oder Montage entstehen. Werden nachträglich Änderungen an der Leuchte vorgenommen, so gilt derjenige als Hersteller, der diese Änderungen vornimmt.

Überspannungsschutz

Die in der Leuchte verbauten elektronischen Komponenten sind nach DIN EN 61547 gegen Überspannung geschützt. Um einen zusätzlichen Schutz z. B. vor Transienten etc. zu erreichen, empfehlen wir separate Überspannungsschutzkomponenten. Sie finden diese auf unserer Website unter www.bega.com.

Einbau

Die Leuchte darf nicht dauerhaft mit aggressiven Medien in Kontakt kommen. Aggressive Medien können durch Wasser aus Baustoffen gewaschen werden und das Gehäuse der Leuchte zerstören. Bei unbekannter Zusammensetzung der Baustoffe ist daher vor der Montage eine Materialanalyse vorzunehmen. Aggressive Medien können auch von der Oberfläche ausgehend auf die Leuchte einwirken, daher ist ein übermäßiger Einsatz von chemischen Reinigungsmitteln im Umfeld der Leuchte zu vermeiden.

Montage

Die Einbauöffnung wird durch den Anschlagrahmen des Leuchtengehäuses abgedeckt. Die Befestigung der Leuchte erfolgt über zwei keilförmig angebrachte, verstellbare Krallen.

Einbau in massive, verputzte Wände: Hierfür steht das Einbaugehäuse **10782** zur Verfügung. Kommt dieses nicht zum Einsatz, ist eine exakte Einbauöffnung von 92 x 92 mm mit einer Mindestdiefe von 80 mm erforderlich.

Einbau in Sichtmauerwerk: Die Herstellung einer bauseitigen Einbauöffnung mit den exakten Einbaumaßen von 92 x 92 mm mit einer Mindestdiefe von 80 mm ist erforderlich. Ein Einbaugehäuse kann nicht verwendet werden.

Einbau in Leichtbauwände: Es ist eine Einbauöffnung von 92 x 92 mm mit einer Mindestdiefe von 80 mm erforderlich. Die Krallen greifen hinter die Wandverkleidung.

Schrauben lösen und Gehäusedeckel abnehmen. Netzanschlussleitung durch die Leitungseinführung in das Leuchtengehäuse führen. Schutzleiterverbindung herstellen und elektrischen Anschluss vornehmen. Schutzleiterverbindung des Gehäusedeckels aufstecken. Gehäusedeckel montieren. Dabei auf richtigen Sitz der Dichtung achten. Schrauben gleichmäßig fest anziehen. Leuchtengehäuse in die Einbauöffnung einsetzen. Schrauben der Krallenbefestigung gleichmäßig anziehen.

Reinigung · Pflege

Leuchte regelmäßig mit lösungsmittelfreien Reinigungsmitteln von Schmutz und Ablagerungen säubern. Dafür keinen Hochdruckreiniger verwenden.

Safety indices

The installation and operation of this luminaire are subject to national safety regulations. Installation and commissioning may only be carried out by a qualified electrician. The manufacturer is then discharged from liability when damage is caused by improper use or installation. If any luminaire is subsequently modified, the persons responsible for the modification shall be considered as manufacturer.

Overvoltage protection

The electronic components installed in the luminaire are protected against overvoltage in accordance with DIN EN 61547. To achieve an additional protection against e.g. transients, etc. we recommend separate overvoltage protection components. You can find them on our website at www.bega.com.

Installation

The luminaire must not permanently have contact with aggressive media. Aggressive media might be washed out of the soil and might corrode the housing of the luminaire. In case of an unknown composition of the soil a soil analysis should be made before installation. Aggressive media that is outgoing from the surface might also affect the luminaire. Thus an overuse of de-icing agents in the surroundings should be avoided.

Installation

The recessed opening will be covered by the frame of the luminaire housing. Fixing of the luminaire is achieved by using two adjustable wedge-shaped claws.

Installation in solid, plastered walls: The installation housing **10782** is available for this purpose. If this is not used, an exact recessed opening of 92 x 92 mm with a minimum depth of 80 mm is required.

Installation in exposed brickwork: The construction of an on-site recessed opening with the exact installation dimensions of 92 x 92 mm with a minimum depth of 80 mm is required. An installation housing cannot be used.

Installation in drywalling: A recessed opening of 92 x 92 mm with a minimum depth of 80 mm is required. The claws grip behind drywall.

Undo screws and remove housing cover. Lead the mains supply cable through the cable entry into the luminaire housing. Make the earth conductor connection and the electrical connection. Put on earth conductor connection of the housing cover. Assemble housing cover. Make sure that gasket is positioned correctly. Tighten the screws evenly. Insert luminaire housing into the recessed opening. Tighten screws of the claw fastener evenly.

Cleaning · Maintenance

Clean luminaire regularly with solvent-free cleansers from dirt and deposits. Do not use high pressure cleaners.

Sécurité

Pour l'installation et l'utilisation de ce luminaire, respecter les normes de sécurité nationales. L'installation et la mise en service ne doivent être effectuées que par un électricien agréé. Le fabricant décline toute responsabilité résultant d'une mise en œuvre ou d'une installation inappropriée du produit. Toutes les modifications apportées au luminaire se feront sous la responsabilité exclusive de celui qui les effectuera.

Protection contre les surtensions

Les composants électroniques installés dans le luminaire sont protégés contre la surtension conformément à la norme DIN EN 61547. Pour obtenir une protection supplémentaire contre la surtension, les tensions transitoires etc., nous proposons des composants de protection séparés. Vous les trouverez sur notre site web www.bega.com.

Encastrement

Le luminaire ne doit pas être durablement en contact avec des matériaux corrosifs. Les matériaux agressifs peuvent provenir de l'eau du sol et altérer le boîtier. Si la qualité du sol n'est pas connue, il faut réaliser une analyse de ses composants avant l'installation du produit. Certains matériaux agressifs pouvant également attaquer la surface du luminaire, il faut donc limiter l'utilisation de produits de salage des voies publiques aux abords de l'appareil.

Installation

Les bords de la réservation sont recouverts par le cadre du boîtier du luminaire. La fixation du luminaire s'effectue par deux griffes réglables en forme de clavette.

Encastrement dans des murs pleins crépis : Pour ce type d'installation, un boîtier d'encastrement existe **10782**. S'il n'est pas utilisé, une réservation exacte de 92 x 92 mm d'une profondeur minimale de 80 mm est nécessaire.

Encastrement dans de la maçonnerie brute :

La fabrication d'une réservation aux dimensions d'encastrement exactes de 92 x 92 mm avec une profondeur minimale de 80 mm est nécessaire de la part du client. L'utilisation d'un boîtier d'encastrement n'est pas possible.

Encastrement dans les parois creuses : Une réservation de 92 x 92 mm et d'une profondeur minimale de 80 mm est nécessaire. Les griffes se bloquent à l'arrière du revêtement mural.

Desserrer les vis et ôter le couvercle. Introduire le câble de raccordement à travers l'entrée de câble dans le luminaire. Mettre à la terre et procéder au raccordement électrique. Embrocher le fil de terre sur le couvercle. Installer le couvercle du boîtier. Veiller au bon emplacement du joint. Serrer fermement et régulièrement les vis. Installer le boîtier dans la réservation. Serrer régulièrement les vis du système de fixation à griffes.

Nettoyage · Entretien

Nettoyer régulièrement le luminaire et le débarrasser des dépôts et des souillures. Ne pas utiliser de nettoyeur haute pression.

Austausch des LED-Moduls

Die Bezeichnung des LED-Moduls ist auf einem Etikett in der Leuchte vermerkt.

BEGA Ersatzmodule entsprechen in Lichtfarbe und Lichtleistung den ursprünglich verbauten Modulen.

Der Austausch kann mit handelsüblichem Werkzeug durch qualifizierte Personen erfolgen. Anlage spannungsfrei schalten und Leuchte öffnen.

Bitte beachten Sie die Montageanleitung des LED-Moduls.

Dichtungen der Leuchte überprüfen, ggf. ersetzen. Ein defektes Glas muss ersetzt werden.

Leuchte schließen.

Replacing the LED module

The designation of the LED module is noted on a label in the luminaire.

The light colour and light output of BEGA replacement modules correspond to those of the modules originally fitted.

The module can be replaced by qualified persons using standard tools.

Disconnect the system and open the luminaire. Please follow the installation instructions for the LED module.

Inspect and, if necessary, replace the luminaire gaskets.

Defective glass must be replaced.

Close the luminaire.

Remplacement du module LED

La désignation du module LED est inscrite sur une étiquette collée dans le luminaire.

Les modules de rechange BEGA correspondent aux modules d'origine en termes de couleur de lumière et de flux lumineux. Le module LED peut être remplacé par une personne qualifiée à l'aide d'outils disponibles dans le commerce.

Travailler hors tension et ouvrir le luminaire. Respecter la fiche d'utilisation du module LED.

Vérifier et remplacer les joints du luminaire le cas échéant.

Un verre endommagé doit être remplacé.

Fermer le luminaire.

Ergänzungsteile

10 782 Einbaugehäuse

10 082 Einputzrahmen

10 071 Einputzrahmen flächenbündig

Zu den Ergänzungsteilen gibt es eine gesonderte Gebrauchsanweisung.

Accessories

10 782 Installation housing

10 082 Plaster frame

10 071 Plaster frame flush

For the accessories a separate instructions for use can be provided upon request.

Accessoires

10 782 Boîtier d'encastrement

10 082 Cadre d'encastrement

10 071 Cadre d'encastrement affleurant

Une fiche d'utilisation pour ces accessoires est disponible.

Ersatzteile

LED-Netzteil	DEV-0292/350
LED-Modul 3000 K	LED-0355/830
LED-Modul 4000 K	LED-0355/840
Dichtung	83001 403

Spares

LED power supply unit	DEV-0292/350
LED module 3000 K	LED-0355/830
LED module 4000 K	LED-0355/840
Gasket	83001 403

Pièces de rechange

Bloc d'alimentation LED	DEV-0292/350
Module LED 3000 K	LED-0355/830
Module LED 4000 K	LED-0355/840
Joint	83001 403