

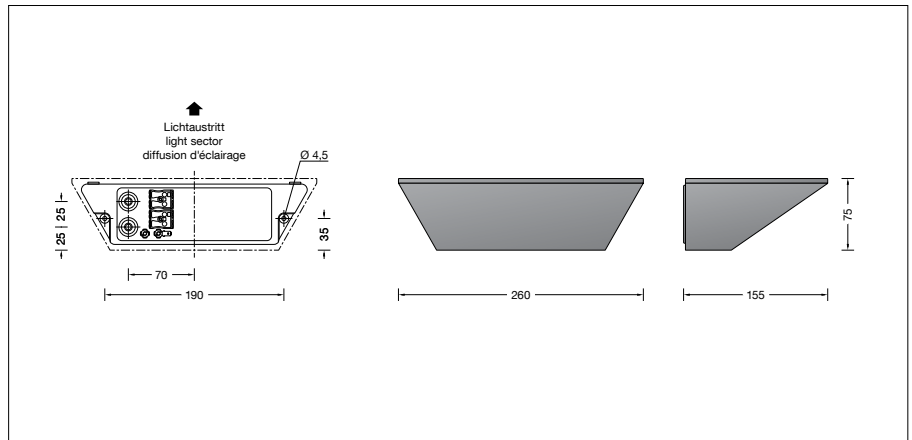
BEGA**33 360**

Wandfluter



Projekt · Referenznummer

Datum



Produktdatenblatt

Produktbeschreibung

Leuchte besteht aus Aluminiumguss, Aluminium und Edelstahl
 Beschichtungstechnologie BEGA Unidure®
 Farbe Grafit, Silber oder Weiß
 Sicherheitsglas klar
 Silikondichtung
 Reflektor aus eloxiertem Reinstaluminium
 2 Befestigungsbohrungen \varnothing 4,5mm
 Abstand 190mm
 2 Leitungseinführungen zur Durchverdrahtung
 der Anschlussleitung \varnothing 7-10,5mm,
 max. 5G 1,5[□]
 Anschlussklemme 2,5[□]
 Schutzleiteranschluss
 Anschlussklemme 2-polig für
 digitale Steuerung
 LED-Netzteil
 220-240 V \sim 0/50-60 Hz
 DC 176-280 V
 DALI-steuerbar
 Anzahl der DALI-Adressen: 1
 Zwischen Netz- und Steuerleitungen ist eine
 Basisisolierung vorhanden
 BEGA Thermal Control®
 Temporäre thermische Regulierung der
 Leuchtenleistung zum Schutz temperatur-
 empfindlicher Bauteile, ohne die Leuchte
 abzuschalten
 Schutzklasse I
 Schutzart IP 65
 Staubdicht und Schutz gegen Strahlwasser
 Schlagfestigkeit IK07
 Schutz gegen mechanische
 Schläge < 2 Joule
 – Sicherheitszeichen
 – Konformitätszeichen
 Gewicht: 1,6 kg
 Dieses Produkt enthält Lichtquellen der
 Energieeffizienzklasse(n) C, D

Anwendung

Wandfluter mit symmetrischer
 Lichtstärkeverteilung zur Beleuchtung von
 Fassaden und Wandflächen, wobei der
 Befestigungsgrund zugleich Reflexionsfläche
 ist. Die Leuchte kann mit ihrem Lichtaustritt
 wahlweise nach oben oder unten
 montiert werden.

Leuchtmittel

Modul-Anschlussleistung	16,2 W
Leuchten-Anschlussleistung	19 W
Bemessungstemperatur	$t_a = 25 \text{ }^\circ\text{C}$
Umgebungstemperatur	$t_{a \text{ max}} = 35 \text{ }^\circ\text{C}$

Auf Wunsch bieten wir Ihnen gerne Modifikationen
 für höhere Umgebungstemperaturen an.

33 360 K3

Modul-Bezeichnung	LED-0590/830
Farbtemperatur	3000 K
Farbwiedergabeindex	CRI > 80
Modul-Lichtstrom	2795 lm
Leuchten-Lichtstrom	2106 lm
Leuchten-Lichtausbeute	110,8 lm/W

33 360 K4

Modul-Bezeichnung	LED-0590/840
Farbtemperatur	4000 K
Farbwiedergabeindex	CRI > 80
Modul-Lichtstrom	2835 lm
Leuchten-Lichtstrom	2136 lm
Leuchten-Lichtausbeute	112,4 lm/W

Lebensdauer · Umgebungstemperatur

Bemessungstemperatur $t_a = 25 \text{ }^\circ\text{C}$	
LED-Netzteil:	> 50.000 h
LED-Modul:	154.000 h (L 80 B 50)

Umgebungstemperatur max. $t_a = 35 \text{ }^\circ\text{C}$ (100 %)

LED-Netzteil:	50.000 h
LED-Modul:	83.000 h (L 80 B 50)
	100.000 h (L 70 B 50)

Dark Sky

Bei Montage mit dem Lichtaustritt nach unten
 wird das Licht dieser Leuchte gleichmäßig und
 hocheffizient auf die zu beleuchtende Fläche
 gerichtet. Es wird kein Licht in den oberen
 Halbraum der Leuchte emittiert.

Lichttechnik

Leuchtendaten für das Lichttechnische
 Berechnungsprogramm DIALux für
 Außenbeleuchtung, Straßenbeleuchtung und
 Innenbeleuchtung, sowie Leuchtendaten im
 EULUMDAT- und im IES-Format finden Sie auf
 der BEGA Website unter www.bega.com.

Einschaltstrom

Einschaltstrom: 5 A / 50 μs
 Maximale Anzahl Leuchten dieser Bauart
 je Leitungsschutzschalter:
 B 10A: 31 Leuchten
 B 16A: 50 Leuchten
 C 10A: 52 Leuchten
 C 16A: 85 Leuchten

BEGA Constant Optics®

BEGA Constant Optics® bezeichnet ein
 effizientes optisches System, das nahezu
 keinem Verschleiß unterliegt. Die verwendeten
 langlebigen Materialien Glas, Reinstaluminium
 und Silikon unterliegen selbst unter extremen
 Bedingungen wie hohen Temperaturen und UV-
 Strahlung keinerlei Alterungserscheinungen.

Bestellnummer 33 360

LED-Farbtemperatur wahlweise 3000 K
 oder 4000 K
 3000 K – Bestellnummer + **K3**
 4000 K – Bestellnummer + **K4**

Farbe wahlweise Grafit, Weiß oder Silber
 Grafit – Bestellnummer
 Weiß – Bestellnummer + **W**
 Silber – Bestellnummer + **A**

Lichtverteilung

