

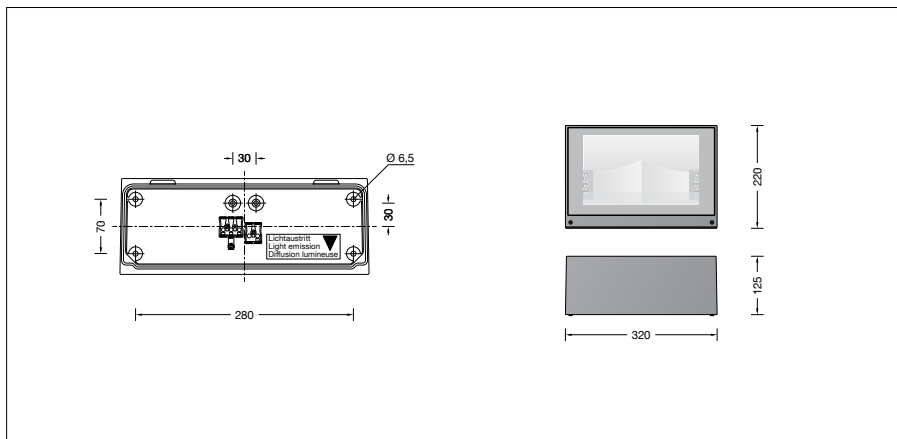
**BEGA****33 378**

Wandleuchte



Projekt · Referenznummer

Datum



## Produktdatenblatt

### Anwendung

Wandfluter mit asymmetrisch-bandförmiger Lichtstärkeverteilung zur Beleuchtung der Bodenflächen vor Wänden und Fassaden. Die Leuchte kann mit ihrem Lichtaustritt wahlweise nach oben oder unten gerichtet montiert werden.

Die Farbtemperatur der Leuchte kann wahlweise auf 3000K oder 4000K eingestellt werden.

### Leuchtmittel

Modul-Anschlussleistung	27,6 W
Leuchten-Anschlussleistung	30,4 W
Modul-Bezeichnung	2x LED-1516/83040
Farbwiedergabeindex	CRI > 80
Bemessungstemperatur	$t_a = 25 \text{ °C}$
Umgebungstemperatur	$t_{a \text{ max}} = 60 \text{ °C}$

Die Farbtemperatur der Leuchte kann wahlweise auf 3000K oder 4000K eingestellt werden.

Betrieb bei Farbtemperatur	3000 K
Modul-Lichtstrom	4780 lm
Leuchten-Lichtstrom	3411 lm
Leuchten-Lichtausbeute	112,2 lm/W

Betrieb bei Farbtemperatur	4000 K
Modul-Lichtstrom	4850 lm
Leuchten-Lichtstrom	3460 lm
Leuchten-Lichtausbeute	113,8 lm/W

### Lebensdauer · Umgebungstemperatur

Bemessungstemperatur $t_a = 25 \text{ °C}$	
LED-Netzteil:	> 50.000 h
LED-Modul:	> 200.000 h (L 80 B 50)
	100.000 h (L 90 B 50)

Umgebungstemperatur max.  $t_a = 60 \text{ °C}$  (100 %)

LED-Netzteil:	50.000 h
LED-Modul:	150.000 h (L 80 B 50)

### Produktbeschreibung

Leuchte besteht aus Aluminiumguss, Aluminium und Edelstahl  
Beschichtungstechnologie BEGA Unidure®  
Farbe Grafit, Silber oder Weiß  
Sicherheitsglas mit optischer Struktur  
Silikondichtung  
Reflektor aus eloxiertem Reinstaluminium  
4 Befestigungsbohrungen  $\varnothing 6,5 \text{ mm}$   
Abstand  $280 \times 70 \text{ mm}$   
2 Leitungseinführungen zur Durchverdrahtung der Anschlussleitung  $\varnothing 7-10,5 \text{ mm}$ , max. 5 G 1,5<sup>□</sup>  
Anschlussklemme und Schutzleiterklemme 2,5<sup>□</sup>  
Erfüllt Flicker-Anforderungen gemäß IEEE 1789, DIN IEC/TR 63158, DIN IEC/TR 61547-1  
LED-Netzteil  
220-240 V  $\sim$  0/50-60 Hz  
DC 176-275 V  
Im Gleichspannungsbetrieb wird die LED-Leistung auf 15 % begrenzt  
DALI-steuerbar  
Anzahl der DALI-Adressen: 1  
Zwischen Netz- und Steuerleitungen ist eine Basisisolierung vorhanden  
BEGA Thermal Control®  
Temporäre thermische Regulierung der Leuchtenleistung zum Schutz temperatur-empfindlicher Bauteile, ohne die Leuchte abzuschalten  
Schutzklasse I  
☉ Ballwurfsicher – Die Prüfung der Ballwurfsicherheit erfolgte ausschließlich mit Handbällen gemäß DIN 18032-3: 2018-11.  
Schutzart IP 65  
Staubdicht und Schutz gegen Strahlwasser  
Schlagfestigkeit IK05  
Schutz gegen mechanische Schläge < 0,7 Joule  
☑️ – Sicherheitszeichen  
CE – Konformitätszeichen  
Gewicht: 5,4 kg  
Dieses Produkt enthält Lichtquellen der Energieeffizienzklasse(n) D

### Dark Sky

Bei Montage mit dem Lichtaustritt nach unten wird das Licht dieser Leuchte gleichmäßig und hocheffizient auf die zu beleuchtende Fläche gerichtet. Es wird kein Licht in den oberen Halbraum der Leuchte emittiert.

### Lichttechnik

Leuchtendaten für das Lichttechnische Berechnungsprogramm DIALux für Außenbeleuchtung, Straßenbeleuchtung und Innenbeleuchtung, sowie Leuchtendaten im EULUMDAT- und im IES-Format finden Sie auf der BEGA Website unter [www.bega.com](http://www.bega.com).

### Einschaltstrom

Einschaltstrom:	5 A / 50 $\mu\text{s}$
Maximale Anzahl Leuchten dieser Bauart je Leitungsschutzschalter:	
B 10A:	31 Leuchten
B 16A:	50 Leuchten
C 10A:	52 Leuchten
C 16A:	85 Leuchten

### Lichtstromanteile

Lichtstromanteil oberer Halbraum	0 %
Lichtstromanteil unterer Halbraum	100 %

BUG-Rating nach IES TM-15-07:

1–0–1

CEN Flux Code nach EN 13032-2:

41–75–96–100–100

### BEGA Constant Optics®

BEGA Constant Optics® bezeichnet ein effizientes optisches System, das nahezu keinem Verschleiß unterliegt. Die verwendeten langlebigen Materialien Glas, Reinstaluminium und Silikon unterliegen selbst unter extremen Bedingungen wie hohen Temperaturen und UV-Strahlung keinerlei Alterungserscheinungen.

### Bestellnummer 33 378

Farbe wahlweise Grafit, Weiß oder Silber  
Grafit – Bestellnummer  
Weiß – Bestellnummer + **W**  
Silber – Bestellnummer + **A**

### Lichtverteilung

