

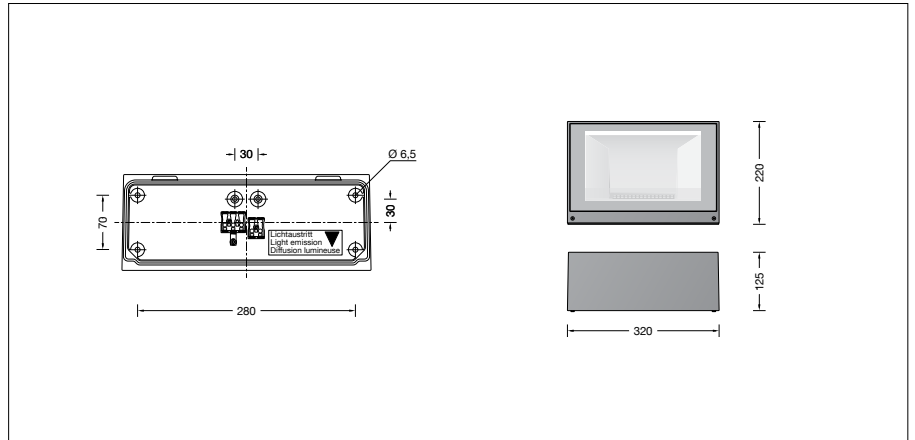
**BEGA****33 386**

Wandleuchte



Projekt · Referenznummer

Datum

**Produktdatenblatt****Anwendung**

Wandfluter mit asymmetrischer Lichtstärkeverteilung für die räumlich tiefe Ausleuchtung von Bodenflächen vor Wänden und Fassaden. Die Leuchte kann mit ihrem Lichtaustritt wahlweise nach oben oder unten gerichtet montiert werden.

**Leuchtmittel**

Modul-Anschlussleistung	33,2 W
Leuchten-Anschlussleistung	35,6 W
Modul-Bezeichnung	LED-1515/83040
Farbwiedergabeindex	CRI > 80
Bemessungstemperatur	$t_a = 25 \text{ °C}$
Umgebungstemperatur	$t_{a \text{ max}} = 55 \text{ °C}$

Die Farbtemperatur der Leuchte kann wahlweise auf 3000K oder 4000K eingestellt werden.

Betrieb bei Farbtemperatur	3000 K
Modul-Lichtstrom	5470 lm
Leuchten-Lichtstrom	4651 lm
Leuchten-Lichtausbeute	130,6 lm/W

Betrieb bei Farbtemperatur	4000 K
Modul-Lichtstrom	5545 lm
Leuchten-Lichtstrom	4714 lm
Leuchten-Lichtausbeute	132,4 lm/W

**Lebensdauer · Umgebungstemperatur**

Bemessungstemperatur $t_a = 25 \text{ °C}$	
LED-Netzteil:	> 50.000 h
LED-Modul:	> 200.000 h (L80 B50) 100.000 h (L90 B50)

Umgebungstemperatur max. $t_a = 55 \text{ °C}$ (100 %)	
LED-Netzteil:	50.000 h
LED-Modul:	150.000 h (L80 B50)

**Produktbeschreibung**

Leuchte besteht aus Aluminiumguss, Aluminium und Edelstahl  
Beschichtungstechnologie BEGA Unidure®  
Farbe Grafit, Silber oder Weiß  
Sicherheitsglas mit optischer Struktur  
Silikondichtung  
Reflektor aus eloxiertem Reinstaluminium  
4 Befestigungsbohrungen  $\varnothing 6,5 \text{ mm}$   
Abstand 280 x 70 mm  
2 Leitungseinführungen zur Durchverdrahtung der Anschlussleitung  $\varnothing 7-10,5 \text{ mm}$ , max. 5 G 1,5<sup>□</sup>  
Anschlussklemme und Schutzleiterklemme 2,5<sup>□</sup>  
BEGA Ultimate Driver®  
Erfüllt Flicker-Anforderungen gemäß IEEE 1789, DIN IEC/TR 63158, DIN IEC/TR 61547-1  
LED-Netzteil  
220-240 V  $\sim$  0/50-60 Hz  
DC 176-264 V  
DALI-steuerbar  
Anzahl der DALI-Adressen: 1  
Zwischen Netz- und Steuerleitungen ist eine Basisisolierung vorhanden  
BEGA Thermal Control®  
Temporäre thermische Regulierung der Leuchtenleistung zum Schutz temperatur-empfindlicher Bauteile, ohne die Leuchte abzuschalten  
Schutzklasse I  
⊕ Ballwurfsicher – Die Prüfung der Ballwurfsicherheit erfolgte ausschließlich mit Handbällen gemäß DIN 18032-3: 2018-11.  
Schutzart IP 65  
Staubdicht und Schutz gegen Strahlwasser  
Schlagfestigkeit IK05  
Schutz gegen mechanische Schläge < 0,7 Joule  
⚡ – Sicherheitszeichen  
CE – Konformitätszeichen  
Gewicht: 5,4 kg  
Dieses Produkt enthält Lichtquellen der Energieeffizienzklasse(n) D

**Dark Sky**

Bei Montage mit dem Lichtaustritt nach unten wird das Licht dieser Leuchte gleichmäßig und hocheffizient auf die zu beleuchtende Fläche gerichtet. Es wird kein Licht in den oberen Halbraum der Leuchte emittiert.

**Lichttechnik**

Leuchtendaten für das Lichttechnische Berechnungsprogramm DIALux für Außenbeleuchtung, Straßenbeleuchtung und Innenbeleuchtung, sowie Leuchtendaten im EULUMDAT- und im IES-Format finden Sie auf der BEGA Website unter [www.bega.com](http://www.bega.com).

**Einschaltstrom**

Einschaltstrom: 5 A / 100  $\mu\text{s}$   
Maximale Anzahl Leuchten dieser Bauart je Leitungsschutzschalter:  
B 10 A: 28 Leuchten  
B 16 A: 45 Leuchten  
C 10 A: 28 Leuchten  
C 16 A: 48 Leuchten

**BEGA Constant Optics®**

BEGA Constant Optics® bezeichnet ein effizientes optisches System, das nahezu keinem Verschleiß unterliegt. Die verwendeten langlebigen Materialien Glas, Reinstaluminium und Silikon unterliegen selbst unter extremen Bedingungen wie hohen Temperaturen und UV-Strahlung keinerlei Alterungserscheinungen.

**Lichtstromanteile**

Lichtstromanteil oberer Halbraum	0 %
Lichtstromanteil unterer Halbraum	100 %

BUG-Rating nach IES TM-15-07:  
2-0-1  
CEN Flux Code nach EN 13032-2:  
39-79-97-100-100

**Bestellnummer 33 386**

Farbe wahlweise Grafit, Weiß oder Silber  
Grafit – Bestellnummer  
Weiß – Bestellnummer + **W**  
Silber – Bestellnummer + **A**

**Lichtverteilung**