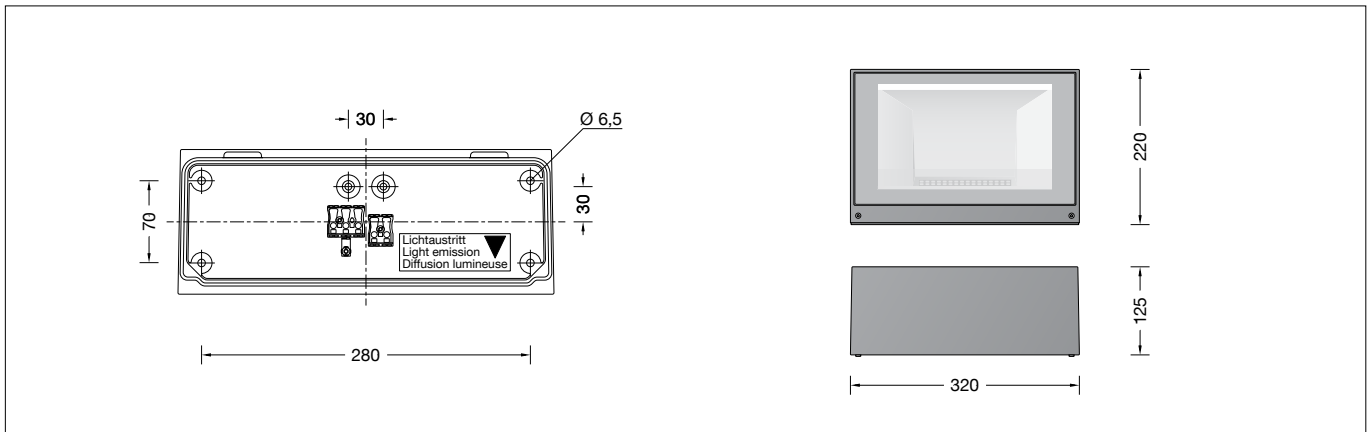


BEGA**33 386**

Wandleuchte
Wall luminaire
Applique



IP 65

**Gebrauchsanweisung****Instructions for use****Fiche d'utilisation****Anwendung**

Wandfluter mit asymmetrischer Lichtstärkeverteilung für die räumlich tiefe Ausleuchtung von Bodenflächen vor Wänden und Fassaden.
Die Leuchte kann mit ihrem Lichtaustritt wahlweise nach oben oder unten gerichtet montiert werden.

Application

Wall washer with asymmetrical light distribution for the spatial deep illumination of floor spaces in front of walls and façades.
The luminaire can be installed with the light distribution opening upwards or downwards.

Utilisation

Lèche-murs à répartition lumineuse asymétrique, pour l'éclairage en profondeur de sols devant des murs et des façades.
Le luminaire peut être installé avec le diffuseur orienté vers le haut ou vers le bas.

Produktbeschreibung

Leuchte besteht aus Aluminiumguss, Aluminium und Edelstahl
Beschichtungstechnologie BEGA Unidure®
Farbe Grafit, Silber oder Weiß
Sicherheitsglas mit optischer Struktur
Silikondichtung
Reflektor aus eloxiertem Reinstaluminium
4 Befestigungsbohrungen \varnothing 6,5 mm
Abstand 280 x 70 mm
2 Leitungseinführungen zur Durchverdrahtung der Anschlussleitung \varnothing 7-10,5 mm, max. 5G 1,5[□]
Anschlussklemme und Schutzleiterklemme 2,5[□]
BEGA Ultimate Driver®
Erfüllt Flicker-Anforderungen gemäß IEEE 1789, DIN IEC/TR 63158, DIN IEC/TR 61547-1
LED-Netzteil
220-240 V \sim 0/50-60 Hz
DC 176-264 V
DALI-steuerbar
Anzahl der DALI-Adressen: 1
Zwischen Netz- und Steuerleitungen ist eine Basisisolierung vorhanden
BEGA Thermal Control®
Temporäre thermische Regulierung der Leuchtenleistung zum Schutz temperatur-empfindlicher Bauteile, ohne die Leuchte abzuschalten
Schutzklasse I
⚡ Ballwurfsicher – Die Prüfung der Ballwurfsicherheit erfolgte ausschließlich mit Handbällen gemäß DIN 18032-3: 2018-11.
Schutzart IP 65
Staubdicht und Schutz gegen Strahlwasser
Schlagfestigkeit IK05
Schutz gegen mechanische Schläge < 0,7 Joule
⚡ – Sicherheitszeichen
CE – Konformitätszeichen
Gewicht: 5,4 kg
Dieses Produkt enthält Lichtquellen der Energieeffizienzklasse(n) D

Product description

Luminaire made of aluminium alloy, aluminium and stainless steel
BEGA Unidure® coating technology
Colour graphite, silver or white
Safety glass with optical structure
Silicone gasket
Reflector made of pure anodised aluminium
4 mounting holes \varnothing 6.5 mm
Distance 280 x 70 mm
2 cable entries for through-wiring of mains supply cable \varnothing 7-10.5 mm, max. 5G 1.5[□]
Connecting terminal and earth conductor terminal 2.5[□]
BEGA Ultimate Driver®
Complies with flicker requirements in accordance with IEEE 1789, DIN IEC/TR 63158, DIN IEC/TR 61547-1
LED power supply unit
220-240 V \sim 0/50-60 Hz
DC 176-264 V
DALI-controllable
Number of DALI addresses: 1
Basic insulation is provided between the mains and control cables
BEGA Thermal Control®
Temporary thermal regulation to protect temperature-sensitive components without switching off the luminaire
Safety class I
⚡ Ballproof – The testing of ball impact safety was carried out exclusively with handballs in accordance with DIN 18032-3: 2018-11.
Protection class IP 65
Dust-tight and protection against water jets
Impact strength IK05
Protection against mechanical impacts < 0.7 joule
⚡ – Safety mark
CE – Conformity mark
Weight: 5.4 kg
This product contains light sources of energy efficiency class(es) D

Description du produit

Luminaire fabriqué en fonderie d'aluminium, aluminium et acier inoxydable
Technologie de revêtement BEGA Unidure®
Couleur graphite, argent ou blanc
Verre de sécurité à structure optique
Joint silicone
Réflecteur en aluminium pur anodisé
4 trous de fixation \varnothing 6,5 mm
entraxe 280 x 70 mm
2 entrées de câble pour branchement en dérivation d'un câble de raccordement \varnothing 7-10,5 mm, max. 5G 1,5[□]
Bornier et borne de mise à la terre 2,5[□]
BEGA Ultimate Driver®
Conforme aux exigences en matière de Flicker (scintillement) selon IEEE 1789, DIN IEC/TR 63158, DIN IEC/TR 61547-1
Bloc d'alimentation LED
220-240 V \sim 0/50-60 Hz
DC 176-264 V
pour pilotage DALI
Nombre d'adresses DALI : 1
Une isolation de base est prévue entre le câble de raccordement au réseau et le câble de commande
BEGA Thermal Control®
Régulation thermique temporaire de la puissance des luminaires pour protéger les composants sensibles à la température, sans pour autant éteindre les luminaires
Classe de protection I
⚡ Résistant aux chocs de ballon – Le test de l'examen de résistance aux impacts de ballons a été effectué uniquement avec des ballons de handball selon DIN 18032-3: 2018-11.
Degré de protection IP 65
Étanche à la poussière et protégé contre les jets d'eau
Résistance aux chocs mécaniques IK05
Protection contre les chocs mécaniques < 0,7 joules
⚡ – Sigle de sécurité
CE – Sigle de conformité
Poids: 5,4 kg
Ce produit contient des sources lumineuses de classe d'efficacité énergétique D

Dark Sky

Bei Montage mit dem Lichtaustritt nach unten wird das Licht dieser Leuchte gleichmäßig und hocheffizient auf die zu beleuchtende Fläche gerichtet. Es wird kein Licht in den oberen Halbraum der Leuchte emittiert.

Sicherheit

Für die Installation und für den Betrieb dieser Leuchte sind die nationalen Sicherheitsvorschriften zu beachten. Die Montage und Inbetriebnahme darf nur durch eine Elektrofachkraft erfolgen. Der Hersteller übernimmt keine Haftung für Schäden, die durch unsachgemäßen Einsatz oder Montage entstehen. Werden nachträglich Änderungen an der Leuchte vorgenommen, so gilt derjenige als Hersteller, der diese Änderungen vornimmt.

Überspannungsschutz

Die in der Leuchte verbauten elektronischen Komponenten sind nach DIN EN 61547 gegen Überspannung geschützt. Um einen zusätzlichen Schutz z. B. vor Transienten etc. zu erreichen, empfehlen wir separate Überspannungsschutzkomponenten. Sie finden diese auf unserer Website unter www.bega.com.

Den optimalen Schutz aller in den Leuchten verbauten elektronischen Komponenten erreichen Sie durch die Verwendung von prallfreien Schaltkontakten wie einem elektronischen Relais (solid-state-relais), z. B. BEGA 71 320.

Montage

LEDs sind hochwertige elektronische Bauteile! Bitte vermeiden Sie während der Montage oder des Auswechselns eine direkte Berührung der LED-Lichtaustrittsfläche mit den Händen.

Schrauben lösen und Leuchtenoberteil abheben. Steckvorrichtung der LED-Anschlussleitung trennen. Netzanschlussleitung durch die Leitungseinführung in das Leuchtenunterteil führen. Ausrichtung zur angestrahlten Fläche beachten. Das Leuchtenunterteil mit beiliegendem oder anderem geeigneten Befestigungsmaterial am Montagegrund befestigen. Dabei unbedingt beiliegende Dichtringe verwenden. Schutzleiterverbindung herstellen und elektrischen Anschluss vornehmen. Zur Steuerung per DALI ist die Klemme DA, DA zu verwenden. Bei Nichtbelegung dieser Klemme wird die Leuchte mit voller Lichtleistung betrieben.

Um die maximale Lebensdauer der elektrischen Bauteile zu gewährleisten, muss der beiliegende Trockenmittelbeutel unbedingt in die Leuchte eingesetzt werden. Den Trockenmittelbeutel aus der Folienverpackung nehmen und ihn unmittelbar vor dem endgültigen Verschließen der Leuchte an der durch den roten Hinweiszettel gekennzeichneten Stelle positionieren.

Das LED-Modul kann wahlweise mit einer Farbtemperatur von 3000 K oder 4000 K betrieben werden. Beim Verbinden der Steckvorrichtung auf die entsprechende Kennzeichnung an der LED-Anschlussleitung achten.

Das Umstecken darf nur im spannungslosen Zustand erfolgen!

Auf richtigen Sitz der Dichtung achten. Leuchtenoberteil aufsetzen, andrücken und Schrauben gleichmäßig fest anziehen.

Dark Sky

For installation with light emission downwards, the light from this luminaire is directed evenly and highly efficiently onto the surface to be illuminated. No light is emitted at all into the upper half-space of the luminaire.

Safety

The installation and operation of this luminaire are subject to national safety regulations. Installation and commissioning may only be carried out by a qualified electrician. The manufacturer accepts no liability for damage caused by improper use or installation. If subsequent modifications are made to the luminaire, the person responsible for these modifications shall be considered the manufacturer.

Overvoltage protection

The electronic components installed in the luminaire are protected against overvoltage in accordance with DIN EN 61547. To achieve an additional protection against e. g. transients, etc. we recommend separate overvoltage protection components. You can find them on our website at www.bega.com.

The ideal protection of all electronic components installed in the luminaires is achieved by using bounce-free switching contacts such as an electronic relay (solid-state relay), e.g. BEGA 71 320.

Installation

LED are high-quality electronic components! Please avoid touching the light output opening of the LED directly during installation or relamping.

Undo the screws and lift off the luminaire top. Disconnect plug-connection of the LED connecting cable. Lead the mains supply cable through the cable entry of the luminaire base. Ensure correct directionality towards the area to be illuminated. Fix luminaire base with enclosed or any other suitable fixing material onto the mounting surface. Be sure to use the gasket rings supplied. Make the earth conductor connection and the electrical connection. For DALI control please use the connecting terminal DA, DA. In case this terminal is not used the luminaire will be operated at full light output.

In order to guarantee the maximum service life of the electrical components, the enclosed desiccant pouch must be placed in the luminaire. Remove the desiccant pouch from the foil packaging and place it in the position marked by the red information label immediately before finally closing the luminaire.

The LED module can optionally be operated with a colour temperature of 3000 K or 4000 K. Check the labelling to ensure a correct socket match when connecting the plug-in device to the LED connecting cable.

Switching may only be carried out when disconnected from the power supply!

Make sure that gasket is positioned correctly. Install the luminaire top, press-on and tighten screws evenly.

Dark Sky

En cas de montage avec une diffusion lumineuse vers le bas, la lumière de ce luminaire est orientée de manière uniforme et très efficace sur la surface à éclairer. Aucun flux lumineux n'est émis dans la moitié supérieure au-dessus du luminaire.

Sécurité

Pour l'installation et l'utilisation de ce luminaire, respecter les normes de sécurité nationales. L'installation et la mise en service ne doivent être effectuées que par un électricien agréé. Le fabricant décline toute responsabilité pour tout dommage résultant d'une mise en œuvre ou d'une installation inappropriée du produit. Si des modifications sont apportées ultérieurement au luminaire, l'intervenant sera considéré comme étant le fabricant.

Protection contre les surtensions

Les composants électroniques installés dans le luminaire sont protégés contre la surtension conformément à la norme DIN EN 61547. Pour obtenir une protection supplémentaire contre la surtension, les tensions transitoires etc., nous proposons des composants de protection séparés. Vous les trouverez sur notre site web www.bega.com.

Pour garantir la protection optimale de tous les composants électroniques installés dans les luminaires, il faut utiliser des contacts de commutation sans rebond tel qu'un relais électronique, (solid-state-relais) par ex. BEGA 71 320.

Installation

Les LED sont des composants électroniques de haute précision. Éviter de toucher la surface de diffusion des LED avec les doigts lorsque vous l'installez ou la remplacez.

Desserrer les vis et soulever la partie supérieure du luminaire. Débrancher le connecteur embrochable du câble de raccordement de la LED. Introduire le câble d'alimentation dans la platine du luminaire à travers l'entrée de câble. Vérifier l'orientation correcte du projecteur par rapport à la surface à éclairer. Fixer la platine du luminaire sur le support de montage avec le matériel de fixation fourni ou tout autre matériel approprié. Utiliser impérativement les joints fournis. Mettre à la terre et procéder au raccordement électrique. Utiliser le bornier DA, DA pour le pilotage DALI. Si ce bornier n'est pas raccordé le luminaire fonctionne à puissance lumineuse maximale.

Afin de garantir une durée de vie maximale des composants électriques, le sachet dessiccant fourni doit être impérativement inséré dans le luminaire. Retirer le sachet dessiccant du film d'emballage et le placer immédiatement à l'endroit indiqué par l'étiquette rouge, juste avant de fermer définitivement le luminaire.

Le module LED peut être équipé au choix avec une température de couleur de 3000 K ou 4000 K.

Lors de la connexion du connecteur à fiche, veiller au marquage correspondant sur le câble de raccordement de la LED.

Le branchement ne doit être effectué qu'en état hors tension !

Veiller au bon emplacement du joint. Poser la partie supérieure du luminaire, appuyer puis serrer fermement et régulièrement les vis.

Leuchtmittel

Modul-Anschlussleistung	33,2 W
Leuchten-Anschlussleistung	35,6 W
Modul-Bezeichnung	LED-1515/83040
Farbwiedergabeindex	CRI > 80
Bemessungstemperatur	$t_a = 25\text{ °C}$
Umgebungstemperatur	$t_{a,max} = 55\text{ °C}$

Die Farbtemperatur der Leuchte kann wahlweise auf 3000K oder 4000K eingestellt werden.

Betrieb bei Farbtemperatur	3000 K
Modul-Lichtstrom	5470 lm
Leuchten-Lichtstrom	4651 lm
Leuchten-Lichtausbeute	130,6 lm/W

Betrieb bei Farbtemperatur	4000 K
Modul-Lichtstrom	5545 lm
Leuchten-Lichtstrom	4714 lm
Leuchten-Lichtausbeute	132,4 lm/W

Reinigung · Pflege

Leuchte regelmäßig mit lösungsmittelfreien Reinigungsmitteln von Schmutz und Ablagerungen säubern. Dafür keinen Hochdruckreiniger verwenden.

Austausch des LED-Moduls

Die Bezeichnung des LED-Moduls ist auf der Unterseite des jeweiligen LED-Moduls vermerkt. BEGA Ersatzmodule entsprechen in Lichtfarbe und Lichtleistung den ursprünglich verbauten Modulen. Der Austausch kann mit handelsüblichem Werkzeug durch qualifizierte Personen erfolgen. Anlage spannungsfrei schalten und Leuchte öffnen. Bitte beachten Sie die Montageanleitung des LED-Moduls. Dichtungen der Leuchte überprüfen, ggf. ersetzen. Ein defektes Glas muss ersetzt werden. Leuchte schließen.

Lamp

Module connected wattage	33.2 W
Luminaire connected wattage	35.6 W
Module designation	LED-1515/83040
Colour rendering index	CRI > 80
Rated temperature	$t_a = 25\text{ °C}$
Ambient temperature	$t_{a,max} = 55\text{ °C}$

The colour temperature of the luminaire can be set optionally to 3000K and 4000K.

Operation at colour temperature	3000 K
Module luminous flux	5470 lm
Luminaire luminous flux	4651 lm
Luminaire luminous efficiency	130,6 lm/W

Operation at colour temperature	4000 K
Module luminous flux	5545 lm
Luminaire luminous flux	4714 lm
Luminaire luminous efficiency	132,4 lm/W

Cleaning · Maintenance

Clean luminaire regularly with solvent-free cleansers from dirt and deposits. Do not use high pressure cleaners.

Replacing the LED module

The designation of the LED module is noted on the underside of the specific LED module. The light colour and light output of BEGA replacement modules correspond to those of the modules originally fitted. The module can be replaced by qualified persons using standard tools. Disconnect the system and open the luminaire. Please follow the installation instructions for the LED module. Inspect and, if necessary, replace the luminaire gaskets. Defective glass must be replaced. Close the luminaire.

Source lumineuse

Puissance de raccordement du module	33,2 W
Puissance de raccord. du luminaire	35,6 W
Désignation du module	LED-1515/83040
Indice de rendu des couleurs (IRC)	> 80
Température de référence	$t_a = 25\text{ °C}$
Température d'ambiance	$t_{a,max} = 55\text{ °C}$

La température de couleur des luminaires est réglable sur 3000K ou 4000K au choix.

Fonctionnement avec temp. de couleur	3000 K
Flux lumineux du module	5470 lm
Flux lumineux du luminaire	4651 lm
Rendement lum. du luminaire	130,6 lm/W

Fonctionnement avec temp. de couleur	4000 K
Flux lumineux du module	5545 lm
Flux lumineux du luminaire	4714 lm
Rendement lum. du luminaire	132,4 lm/W

Nettoyage · Entretien

Nettoyer régulièrement le luminaire des dépôts et des souillures avec des produits de nettoyage ne contenant pas de solvants. Ne pas utiliser de nettoyeur haute pression.

Remplacement du module LED

La désignation du module LED est inscrite sur le dessous de chaque module LED. Les modules de rechange BEGA correspondent aux modules d'origine en termes de couleur de lumière et de flux lumineux. Le module LED peut être remplacé par une personne qualifiée à l'aide d'outils disponibles dans le commerce. Travailler hors tension et ouvrir le luminaire. Respecter la fiche d'utilisation du module LED. Vérifier et remplacer les joints du luminaire le cas échéant. Un verre endommagé doit être remplacé. Fermer le luminaire.

Ersatzteile

LED-Netzteil	DEV-0270/700i
LED-Modul	LED-1515/83040
Reflektor	76 001 383
Dichtung	83 001 658

Spares

LED power supply unit	DEV-0270/700i
LED module	LED-1515/83040
Reflector	76 001 383
Gasket	83 001 658

Pièces de rechange

Bloc d'alimentation LED	DEV-0270/700i
Module LED	LED-1515/83040
Réflecteur	76 001 383
Joint	83 001 658