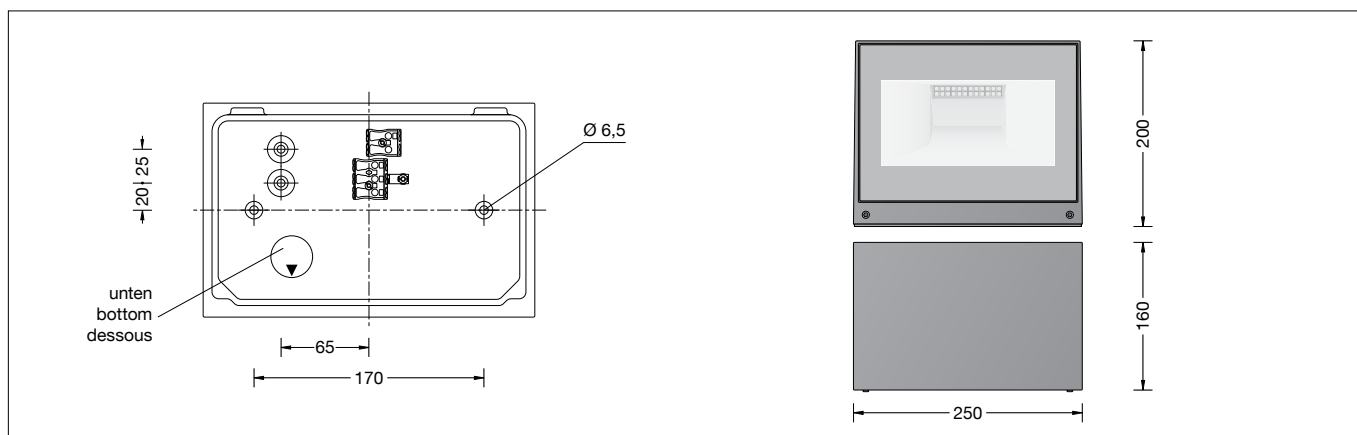


**BEGA****33 395**Wandfluter  
Wall washer  
Lèche-murs**Gebrauchsanweisung****Anwendung**

Wandfluter mit zweiseitigem Lichtaustritt und symmetrischer Lichtstärkeverteilung zur Beleuchtung von Fassaden und Wandflächen, wobei der Befestigungsgrund zugleich Reflexionsfläche ist.  
Die Leuchte ist in jeder Brennlage montierbar.

Die Farbtemperatur der Leuchte kann wahlweise auf 3000 K oder 4000 K eingestellt werden.

**Produktbeschreibung**

Leuchte besteht aus Aluminiumguss, Aluminium und Edelstahl  
Beschichtungstechnologie BEGA Unidure®  
Farbe Grafit, Silber oder Weiß  
Sicherheitsglas klar  
Silikondichtung  
Reflektor aus eloxiertem Reinstaluminium  
2 Befestigungsbohrungen  $\varnothing$  6,5 mm  
Abstand 170 mm  
2 Leitungseinführungen zur Durchverdrahtung der Anschlussleitung  $\varnothing$  7-10,5 mm, max. 5 G 1,5<sup>□</sup>  
Anschlussklemme und Schutzleiterklemme 2,5<sup>□</sup>  
BEGA Ultimate Driver®  
2 LED-Netzteile  
220-240 V  $\sim$  0/50-60 Hz  
DC 176-276 V  
DALI-steuerbar  
Anzahl der DALI-Adressen: 2  
Zwischen Netz- und Steuerleitungen ist eine Basisisolierung vorhanden  
BEGA Thermal Control®  
Temporäre thermische Regulierung der Leuchtenleistung zum Schutz temperatur-empfindlicher Bauteile, ohne die Leuchte abzuschalten  
Schutzklasse I  
Schutzart IP 65  
Staubdicht und Schutz gegen Strahlwasser  
Schlagfestigkeit IK06  
Schutz gegen mechanische Schläge < 1 Joule  
 – Sicherheitszeichen  
 – Konformitätszeichen  
Gewicht: 4,8 kg  
Dieses Produkt enthält Lichtquellen der Energieeffizienzklasse(n) D

**Instructions for use****Application**

Wall washer with two-sided light output and symmetrical light distribution for the illumination of façades and wall surfaces with the mounting surface being the reflection surface.  
The luminaire can be installed in any burning position.

The colour temperature of the luminaire can be set optionally to 3000 K and 4000 K.

**Product description**

Luminaire made of aluminium alloy, aluminium and stainless steel  
BEGA Unidure® coating technology  
Colour graphite, silver or white  
Clear safety glass  
Silicone gasket  
Reflector made of pure anodised aluminium  
2 mounting holes  $\varnothing$  6.5 mm  
Distance apart 170 mm  
2 cable entries for through-wiring of mains supply cable  $\varnothing$  7-10.5 mm, max. 5 G 1.5<sup>□</sup>  
Connecting terminal and earth conductor terminal 2.5<sup>□</sup>  
BEGA Ultimate Driver®  
2 LED power supply units  
220-240 V  $\sim$  0/50-60 Hz  
DC 176-276 V  
DALI controllable  
Number of DALI addresses: 2  
A basic isolation exists between power cable and control line  
BEGA Thermal Control®  
Temporary thermal regulation to protect temperature-sensitive components without switching off the luminaire  
Safety class I  
Protection class IP 65  
Dust-tight and protection against water jets  
Impact strength IK06  
Protection against mechanical impacts < 1 joule  
 – Safety mark  
 – Conformity mark  
Weight: 4.8 kg  
This product contains light sources of energy efficiency class(es) D

**Fiche d'utilisation****Utilisation**

Lèche-murs à diffusion lumineuse bilatérale, à répartition lumineuse symétrique pour l'éclairage de façades et surfaces murales. La surface de montage sert en même temps de surface de réflexion.  
Ce luminaire peut être installé dans n'importe quelle position.

La température de couleur des luminaires est réglable sur 3000 K ou 4000 K au choix.

**Description du produit**

Luminaire fabriqué en fonderie d'aluminium, aluminium et acier inoxydable  
Technologie de revêtement BEGA Unidure®  
Couleur graphite, argent ou blanc  
Verre de sécurité clair  
Joint silicone  
Réflecteur en aluminium pur anodisé  
2 trous de fixation  $\varnothing$  6,5 mm  
Entraxe 170 mm  
2 entrées de câble pour branchement en dérivation d'un câble de raccordement  $\varnothing$  7-10,5 mm, max. 5 G 1,5<sup>□</sup>  
Bornier et borne de mise à la terre 2,5<sup>□</sup>  
BEGA Ultimate Driver®  
2 blocs d'alimentation LED  
220-240 V  $\sim$  0/50-60 Hz  
DC 176-276 V  
Pilotage DALI  
Nombre d'adresses DALI : 2  
Une isolation d'origine existe entre le réseau et les câbles de commande  
BEGA Thermal Control®  
Régulation thermique temporaire de la puissance des luminaires pour protéger les composants sensibles à la température, sans pour autant éteindre les luminaires  
Classe de protection I  
Degré de protection IP 65  
Étanche à la poussière et protégé contre les jets d'eau  
Résistance aux chocs mécaniques IK06  
Protection contre les chocs mécaniques < 1 joule  
 – Sigle de sécurité  
 – Sigle de conformité  
Poids: 4,8 kg  
Ce produit contient des sources lumineuses de classe d'efficacité énergétique D

## Sicherheit

Für die Installation und für den Betrieb dieser Leuchte sind die nationalen Sicherheitsvorschriften zu beachten. Die Montage und Inbetriebnahme darf nur durch eine Elektrofachkraft erfolgen. Der Hersteller übernimmt keine Haftung für Schäden, die durch unsachgemäßen Einsatz oder Montage entstehen. Werden nachträglich Änderungen an der Leuchte vorgenommen, so gilt derjenige als Hersteller, der diese Änderungen vornimmt.

## Überspannungsschutz

Die in der Leuchte verbauten elektronischen Komponenten sind nach DIN EN 61547 gegen Überspannung geschützt.

Um einen zusätzlichen Schutz z. B. vor Transienten etc. zu erreichen, empfehlen wir separate Überspannungsschutzkomponenten. Sie finden diese auf unserer Website unter [www.bega.com](http://www.bega.com).

Den optimalen Schutz aller in den Leuchten verbauten elektronischen Komponenten erreichen Sie durch die Verwendung von prellfreien Schaltkontakten wie einem elektronischen Relais, (solid-state-relais), z. B. BEGA 71 320.

## Montage

LEDs sind hochwertige elektronische Bauteile! Bitte vermeiden Sie während der Montage oder des Auswechslens eine direkte Berührung der LED-Lichtaustrittsfläche mit den Händen.

Schrauben lösen und Leuchtenoberteil abheben.  
Netzanschlussleitung durch die Leitungseinführung in das Leuchtenunterteil führen. Das Leuchtenunterteil mit beiliegendem oder anderem geeigneten Befestigungsmaterial am Montagegrund befestigen.  
Dabei unbedingt beiliegende Dichtringe verwenden.  
Schutzleiterverbindung herstellen und elektrischen Anschluss vornehmen.  
Zur digitalen Ansteuerung ist die Klemme DA, DA zu verwenden.  
Bei Nichtbelegung dieser Klemme wird die Leuchte mit voller Lichtleistung betrieben. Das LED-Modul kann wahlweise mit einer Farbtemperatur von 3000 K oder 4000 K betrieben werden.  
Beim Verbinden der Steckvorrichtung auf die entsprechende Kennzeichnung an der LED-Anschlussleitung achten.  
Steckerteil in Steckvorrichtung bis zum Anschlag eindrücken.  
Auf richtigen Sitz der Dichtung achten.  
Leuchtenoberteil aufsetzen, andrücken und Schrauben gleichmäßig fest anziehen.

## Reinigung · Pflege

Leuchte regelmäßig mit lösungsmittelfreien Reinigungsmitteln von Schmutz und Ablagerungen säubern.  
Dafür keinen Hochdruckreiniger verwenden.

## Safety

The installation and operation of this luminaire are subject to national safety regulations. Installation and commissioning may only be carried out by a qualified electrician. The manufacturer accepts no liability for damage caused by improper use or installation. If subsequent modifications are made to the luminaire, the person responsible for these modifications shall be considered the manufacturer.

## Overvoltage protection

The electronic components installed in the luminaire are protected against overvoltage in accordance with DIN EN 61547.

To achieve an additional protection against e.g. transients, etc. we recommend separate overvoltage protection components. You can find them on our website at [www.bega.com](http://www.bega.com).

The ideal protection of all electronic components installed in the luminaires is achieved by using bounce-free switching contacts such as an electronic relay (solid-state relay), e.g. BEGA 71 320.

## Installation

LED are high-quality electronic components! Please avoid touching the light output opening of the LED directly during installation or relamping.

Undo the screws and lift off the luminaire top. Lead the mains supply cable through the cable entry of the luminaire base. Fix luminaire base with enclosed or any other suitable fixing material onto the mounting surface.  
Be sure to use the gasket rings supplied. Make the earth conductor connection and the electrical connection.  
For digital control please use the connecting terminal DA, DA.  
In case this terminal is not used the luminaire will be operated at full light output. The LED module can optionally be operated with a colour temperature of 3000 K or 4000 K. Check the labelling to ensure a correct socket match when connecting the plug-in device to the LED connecting cable.  
Push plug into coupler as far as it will go. Make sure that gasket is positioned correctly. Install the luminaire top, press-on and tighten screws evenly.

## Cleaning · Maintenance

Clean luminaire regularly with solvent-free cleansers from dirt and deposits. Do not use high pressure cleaners.

## Sécurité

Pour l'installation et l'utilisation de ce luminaire, respecter les normes de sécurité nationales. L'installation et la mise en service ne doivent être effectuées que par un électricien agréé. Le fabricant décline toute responsabilité pour tout dommage résultant d'une mise en œuvre ou d'une installation inappropriée du produit. Si des modifications sont apportées ultérieurement au luminaire, l'intervenant sera considéré comme étant le fabricant.

## Protection contre les surtensions

Les composants électroniques installés dans le luminaire sont protégés contre la surtension conformément à la norme DIN EN 61547.

Pour obtenir une protection supplémentaire contre la surtension, les tensions transitoires etc., nous proposons des composants de protection séparés. Vous les trouverez sur notre site web [www.bega.com](http://www.bega.com).

Pour garantir la protection optimale de tous les composants électroniques installés dans les luminaires, il faut utiliser des contacts de commutation sans rebond tel qu'un relais électronique, (solid-state-relais) par ex. BEGA 71 320.

## Installation

Les LED sont des composants électroniques de haute précision. Éviter de toucher la surface de diffusion des LED avec les doigts lorsque vous l'installez ou la remplacez.

Desserrer les vis et soulever la partie supérieure du luminaire.  
Introduire le câble d'alimentation dans la platine du luminaire à travers l'entrée de câble.  
Fixer la platine du luminaire sur le support de montage avec le matériel de fixation fourni ou tout autre matériel approprié.  
Utiliser impérativement les joints fournis. Mettre à la terre et procéder au raccordement électrique.  
Pour le pilotage numérique utiliser le bornier DA, DA.  
Si ce bornier n'est pas raccordé le luminaire fonctionne à la puissance maximale. Le module LED peut être équipé au choix avec une température de couleur de 3000 K ou 4000 K.  
Lors de la connexion du connecteur à fiche, veiller au marquage correspondant sur le câble de raccordement de la LED.  
Enfoncer la fiche dans le connecteur embrochable jusqu'à la butée.  
Veiller au bon emplacement du joint.  
Poser la partie supérieure du luminaire, appuyer puis serrer fermement et régulièrement les vis.

## Nettoyage · Entretien

Nettoyer régulièrement le luminaire des dépôts et des souillures avec des produits de nettoyage ne contenant pas de solvants. Ne pas utiliser de nettoyeur haute pression.

**Leuchtmittel**

Modul-Anschlussleistung	32,6 W
Leuchten-Anschlussleistung	38 W
Modul-Bezeichnung	2x LED-1474/83040
Farbwiedergabeindex	CRI > 80
Bemessungstemperatur	t <sub>a</sub> = 25 °C
Umgebungstemperatur	t <sub>a,max</sub> = 50 °C

**Lamp**

Module connected wattage	32.6 W
Luminaire connected wattage	38 W
Module designation	2x LED-1474/83040
Colour rendering index	CRI > 80
Rated temperature	t <sub>a</sub> = 25 °C
Ambient temperature	t <sub>a,max</sub> = 50 °C

**Source lumineuse**

Puissance de raccordement du module	32,6 W
Puissance de raccordement du luminaire	38 W
Désignation du module	2x LED-1474/83040
Indice de rendu des couleurs (IRC)	> 80
Température de référence	t <sub>a</sub> = 25 °C
Température d'ambiance	t <sub>a,max</sub> = 50 °C

Betrieb bei Farbtemperatur	3000 K
Modul-Lichtstrom	5580 lm
Leuchten-Lichtstrom	5116 lm
Leuchten-Lichtausbeute	134,6 lm/W

Operation at colour temperature	3000 K
Module luminous flux	5580 lm
Luminaire luminous flux	5116 lm
Luminaire luminous efficiency	134,6 lm/W

Fonctionnement avec temp. de couleur	3000 K
Flux lumineux du module	5580 lm
Flux lumineux du luminaire	5116 lm
Rendement lum. du luminaire	134,6 lm/W

Betrieb bei Farbtemperatur	4000 K
Modul-Lichtstrom	5860 lm
Leuchten-Lichtstrom	5372 lm
Leuchten-Lichtausbeute	141,4 lm/W

Operation at colour temperature	4000 K
Module luminous flux	5860 lm
Luminaire luminous flux	5372 lm
Luminaire luminous efficiency	141,4 lm/W

Fonctionnement avec temp. de couleur	4000 K
Flux lumineux du module	5860 lm
Flux lumineux du luminaire	5372 lm
Rendement lum. du luminaire	141,4 lm/W

**Austausch des LED-Moduls**

Die Bezeichnung des LED-Moduls ist auf einem Etikett in der Leuchte vermerkt. BEGA Ersatzmodule entsprechen in Lichtfarbe und Lichtleistung den ursprünglich verbauten Modulen. Der Austausch kann mit handelsüblichem Werkzeug durch qualifizierte Personen erfolgen. Anlage spannungsfrei schalten und Leuchte öffnen. Bitte beachten Sie die Montageanleitung des LED-Moduls. Dichtungen der Leuchte überprüfen, ggf. ersetzen. Ein defektes Glas muss ersetzt werden. Leuchte schließen.

**Replacing the LED module**

The designation of the LED module is noted on a label in the luminaire. The light colour and light output of BEGA replacement modules correspond to those of the modules originally fitted. The module can be replaced by qualified persons using standard tools. Disconnect the system and open the luminaire. Please follow the installation instructions for the LED module. Inspect and, if necessary, replace the luminaire gaskets. Defective glass must be replaced. Close the luminaire.

**Remplacement du module LED**

La désignation du module LED est inscrite sur une étiquette collée dans le luminaire. Les modules de rechange BEGA correspondent aux modules d'origine en termes de couleur de lumière et de flux lumineux. Le module LED peut être remplacé par une personne qualifiée à l'aide d'outils disponibles dans le commerce. Travailler hors tension et ouvrir le luminaire. Respecter la fiche d'utilisation du module LED. Vérifier et remplacer les joints du luminaire le cas échéant. Un verre endommagé doit être remplacé. Fermer le luminaire.

**Ersatzteile**

LED-Netzteil	DEV-0312/700
LED-Modul	LED-1474/83040
Reflektor	76 001 215
Dichtung Gehäuse	83 001 657

**Spares**

LED power supply unit	DEV-0312/700
LED module	LED-1474/83040
Reflector	76 001 215
Gasket housing	83 001 657

**Pièces de rechange**

Bloc d'alimentation LED	DEV-0312/700
Module LED	LED-1474/83040
Réflecteur	76 001 215
Joint du boîtier	83 001 657