

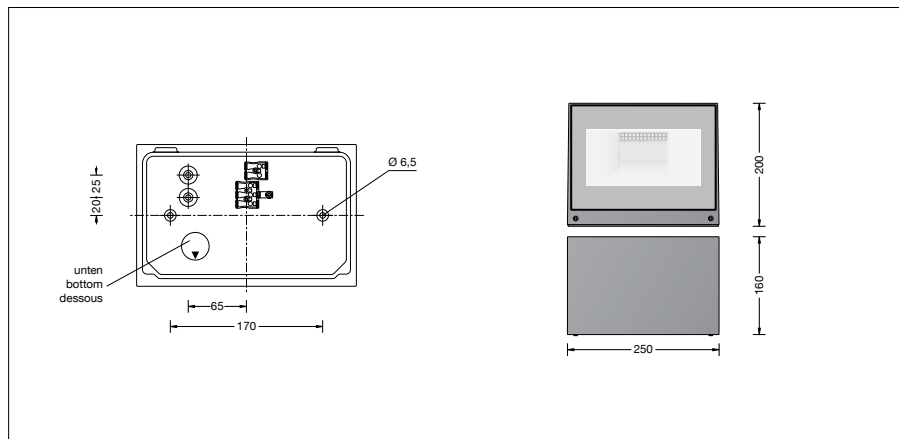
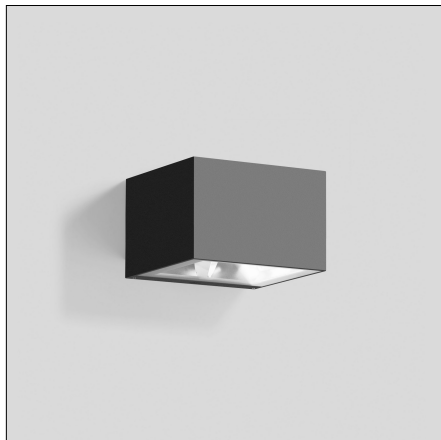
BEGA**33 395**

Wandfluter



Projekt · Referenznummer

Datum



Produktdatenblatt

Produktbeschreibung

Leuchte besteht aus Aluminiumguss, Aluminium und Edelstahl
 Beschichtungstechnologie BEGA Unidure®
 Farbe Grafit, Silber oder Weiß
 Sicherheitsglas klar
 Silikonichtung
 Reflektor aus eloxiertem Reinstaluminium
 2 Befestigungsbohrungen \varnothing 6,5 mm
 Abstand 170 mm
 2 Leitungseinführungen zur Durchverdrahtung
 der Anschlussleitung \varnothing 7-10,5 mm,
 max. 5 G 1,5[□]
 Anschlussklemme und
 Schutzleiterklemme 2,5[□]
 BEGA Ultimate Driver®
 2 LED-Netzteile
 220-240 V \sphericalangle 0/50-60 Hz
 DC 176-276 V
 DALI-steuerbar
 Anzahl der DALI-Adressen: 2
 Zwischen Netz- und Steuerleitungen ist eine
 Basisisolierung vorhanden
 BEGA Thermal Control®
 Temporäre thermische Regulierung der
 Leuchtenleistung zum Schutz temperatur-
 empfindlicher Bauteile, ohne die Leuchte
 abzuschalten
 Schutzklasse I
 Schutzart IP 65
 Staubdicht und Schutz gegen Strahlwasser
 Schlagfestigkeit IK06
 Schutz gegen mechanische
 Schläge < 1 Joule

 – Sicherheitszeichen

 – Konformitätszeichen
 Gewicht: 4,8 kg
 Dieses Produkt enthält Lichtquellen der
 Energieeffizienzklasse(n) D

Anwendung

Wandfluter mit zweiseitigem Lichtaustritt
 und symmetrischer Lichtstärkeverteilung zur
 Beleuchtung von Fassaden und Wandflächen,
 wobei der Befestigungsgrund zugleich
 Reflexionsfläche ist.
 Die Leuchte ist in jeder Brennlage montierbar.

Die Farbtemperatur der Leuchte kann
 wahlweise auf 3000 K oder 4000 K eingestellt
 werden.

Leuchtmittel

Modul-Anschlussleistung	32,6 W
Leuchten-Anschlussleistung	38 W
Modul-Bezeichnung	2x LED-1474/83040
Farbwiedergabeindex	CRI > 80
Bemessungstemperatur	$t_a = 25 \text{ }^\circ\text{C}$
Umgebungstemperatur	$t_{a \text{ max}} = 50 \text{ }^\circ\text{C}$

Betrieb bei Farbtemperatur	3000 K
Modul-Lichtstrom	5580 lm
Leuchten-Lichtstrom	5116 lm
Leuchten-Lichtausbeute	134,6 lm/W

Betrieb bei Farbtemperatur	4000 K
Modul-Lichtstrom	5860 lm
Leuchten-Lichtstrom	5372 lm
Leuchten-Lichtausbeute	141,4 lm/W

Lebensdauer · Umgebungstemperatur

Bemessungstemperatur $t_a = 25 \text{ }^\circ\text{C}$	
LED-Netzteil:	> 50.000 h
LED-Modul:	180.000 h (L 80 B 50)

Umgebungstemperatur max. $t_a = 50 \text{ }^\circ\text{C}$ (100 %)	
LED-Netzteil:	50.000 h
LED-Modul:	140.000 h (L 80 B 50)

Lichttechnik

Leuchtendaten für das Lichttechnische
 Berechnungsprogramm DIALux für
 Außenbeleuchtung, Straßenbeleuchtung und
 Innenbeleuchtung, sowie Leuchtendaten im
 EULUMDAT- und im IES-Format finden Sie auf
 der BEGA Website unter www.bega.com.

Einschaltstrom

Einschaltstrom: 2,1 A / 46 μs
 Maximale Anzahl Leuchten dieser Bauart
 je Leitungsschutzschalter:
 B 10A: 25 Leuchten
 B 16A: 40 Leuchten
 C 10A: 25 Leuchten
 C 16A: 40 Leuchten

BEGA Constant Optics®

BEGA Constant Optics® bezeichnet ein
 effizientes optisches System, das nahezu
 keinem Verschleiß unterliegt. Die verwendeten
 langlebigen Materialien Glas, Reinstaluminium
 und Silikon unterliegen selbst unter extremen
 Bedingungen wie hohen Temperaturen und UV-
 Strahlung keinerlei Alterungserscheinungen.

Lichtstromanteile

Lichtstromanteil oberer Halbraum	50 %
Lichtstromanteil unterer Halbraum	50 %

BUG-Rating nach IES TM-15-07:

1-5-0

CEN Flux Code nach EN 13032-2:

59-88-100-50-100-59-88-100-50

Bestellnummer 33395

Farbe wahlweise Grafit, Weiß oder Silber
 Grafit – Bestellnummer
 Weiß – Bestellnummer + **W**
 Silber – Bestellnummer + **A**

Lichtverteilung

