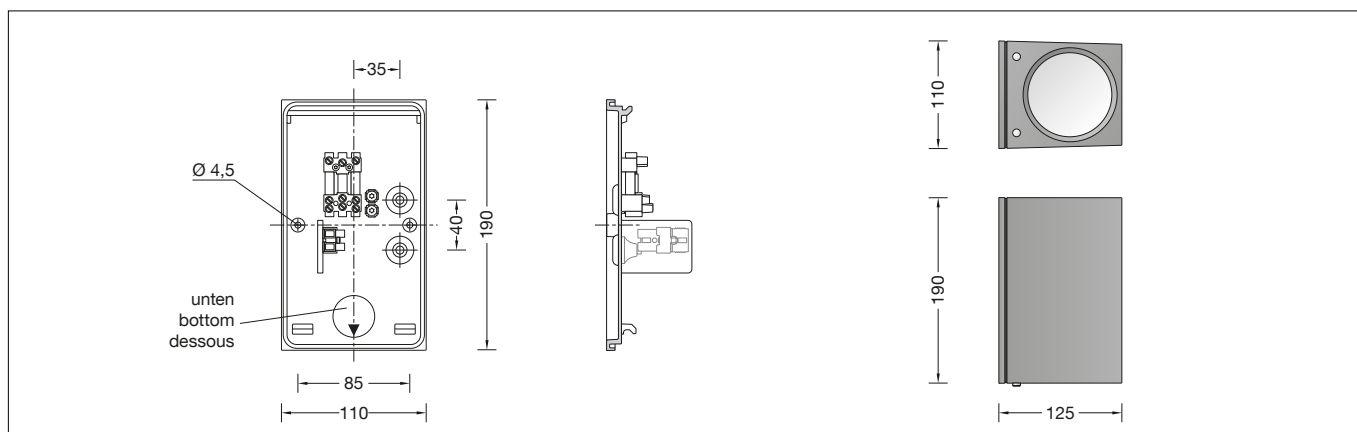


**BEGA****33 580**

Wandleuchte  
Wall luminaire  
Applique



## Gebrauchsanweisung

### Anwendung

Wandleuchte mit einseitigem nach unten gerichteten Lichtaustritt.  
Vollständig blendfreies Licht zur Beleuchtung von Wandflächen und für die Lichtgestaltung im Innen- und Außenbereich.

### Produktbeschreibung

Leuchte besteht aus Aluminiumguss, Aluminium und Edelstahl  
Beschichtungstechnologie BEGA Unidure®  
Sicherheitsglas klar  
Silikondichtung  
Reflektor aus eloxiertem Reinstaluminium  
2 Befestigungsbohrungen  $\varnothing$  4,5 mm  
Abstand 85 mm  
2 Leitungseinführungen zur Durchverdrahtung der Anschlussleitung  $\varnothing$  7-10,5 mm, max. 5 G 1,5<sup>□</sup>  
Anschlussklemme 2,5<sup>□</sup> mit Steckvorrichtung  
Schutzleiteranschluss  
LED-Netzteil  
220-240 V  $\sim$  0/50-60 Hz  
DC 176-276 V  
DALI-steuerbar  
Anzahl der DALI-Adressen: 1  
Zwischen Netz- und Steuerleitungen ist eine Basisisolierung vorhanden  
BEGA Thermal Control®  
Temporäre thermische Regulierung der Leuchtenleistung zum Schutz temperatur-empfindlicher Bauteile, ohne die Leuchte abzuschalten  
Schutzklasse I  
Schutzart IP 64  
Staubdicht und Schutz gegen Spritzwasser  
Schlagfestigkeit IK06  
Schutz gegen mechanische Schläge < 1 Joule  
⚡<sup>10</sup> – Sicherheitszeichen  
CE – Konformitätszeichen  
Gewicht: 1,6 kg  
Dieses Produkt enthält Lichtquellen der Energieeffizienzklasse(n) D

## Instructions for use

### Application

Wall luminaire with single sided light output.  
Fully glare free light for lighting wall surfaces.  
For interior or exterior lighting design.

### Product description

Luminaire made of aluminium alloy, aluminium and stainless steel  
BEGA Unidure® coating technology  
Clear safety glass  
Silicone gasket  
Reflector made of pure anodised aluminium  
2 mounting holes  $\varnothing$  4.5 mm  
Distance apart 85 mm  
2 cable entries for through-wiring of mains supply cable  $\varnothing$  7-10.5 mm, max. 5 G 1.5<sup>□</sup>  
Connecting terminal 2.5<sup>□</sup> with plug connection  
Earth conductor connection  
LED power supply unit  
220-240 V  $\sim$  0/50-60 Hz  
DC 176-276 V  
DALI-controllable  
Number of DALI addresses: 1  
Basic insulation is provided between the mains and control cables  
BEGA Thermal Control®  
Temporary thermal regulation to protect temperature-sensitive components without switching off the luminaire  
Safety class I  
Protection class IP 64  
Dust-tight and protection against splash water  
Impact strength IK06  
Protection against mechanical impacts < 1 joule  
⚡<sup>10</sup> – Safety mark  
CE – Conformity mark  
Weight: 1.6 kg  
This product contains light sources of energy efficiency class(es) D

## Fiche d'utilisation

### Utilisation

Applique à diffusion lumineuse unilatérale dirigée vers le bas.  
Lumière non éblouissante pour l'éclairage de parois. Pour la décoration lumineuse à l'intérieur et à l'extérieur.

### Description du produit

Luminaire fabriqué en fonderie d'aluminium, aluminium et acier inoxydable  
Technologie de revêtement BEGA Unidure®  
Verre de sécurité clair  
Joint silicone  
Réflecteur en aluminium pur anodisé  
2 trous de fixation  $\varnothing$  4,5 mm  
Entraxe 85 mm  
2 entrées de câble pour branchement en dérivation d'un câble de raccordement  $\varnothing$  7-10,5 mm, max. 5 G 1,5<sup>□</sup>  
Bornier 2,5<sup>□</sup> avec connecteur embrochable  
Raccordement de mise à la terre  
Bloc d'alimentation LED  
220-240 V  $\sim$  0/50-60 Hz  
DC 176-276 V pour pilotage DALI  
Nombre d'adresses DALI : 1  
Une isolation de base est prévue entre le câble de raccordement au réseau et le câble de commande  
BEGA Thermal Control®  
Régulation thermique temporaire de la puissance des luminaires pour protéger les composants sensibles à la température, sans pour autant éteindre les luminaires  
Classe de protection I  
Degré de protection IP 64  
Étanche à la poussière et protégé contre les projections d'eau  
Résistance aux chocs mécaniques IK06  
Protection contre les chocs mécaniques < 1 joule  
⚡<sup>10</sup> – Sigle de sécurité  
CE – Sigle de conformité  
Poids: 1,6 kg  
Ce produit contient des sources lumineuses de classe d'efficacité énergétique D

## Sicherheit

Für die Installation und für den Betrieb dieser Leuchte sind die nationalen Sicherheitsvorschriften zu beachten. Die Montage und Inbetriebnahme darf nur durch eine Elektrofachkraft erfolgen. Der Hersteller übernimmt keine Haftung für Schäden, die durch unsachgemäßen Einsatz oder Montage entstehen. Werden nachträglich Änderungen an der Leuchte vorgenommen, so gilt derjenige als Hersteller, der diese Änderungen vornimmt.

## Überspannungsschutz

Die in der Leuchte verbauten elektronischen Komponenten sind nach DIN EN 61547 gegen Überspannung geschützt.

Um einen zusätzlichen Schutz z. B. vor Transienten etc. zu erreichen, empfehlen wir separate Überspannungsschutzkomponenten. Sie finden diese auf unserer Website unter [www.bega.com](http://www.bega.com).

Den optimalen Schutz aller in den Leuchten verbauten elektronischen Komponenten erreichen Sie durch die Verwendung von prellfreien Schaltkontakten wie einem elektronischen Relais, (solid-state-relais), z. B. BEGA 71 320.

## Montage

LEDs sind hochwertige elektronische Bauteile! Bitte vermeiden Sie während der Montage oder des Auswechsellns eine direkte Berührung der LED-Lichtaustrittsfläche mit den Händen.

Die Leuchte darf nur mit dem Lichtaustritt nach unten montiert werden.

Innensechskantschrauben lösen und Leuchtenoberteil abheben. Netzanschlussleitung durch die Leitungseinführung in das Leuchtenunterteil führen. Gebrauchslage des Leuchtenunterteils „Pfeil unten“ beachten. Das Leuchtenunterteil mit beiliegendem oder anderem geeigneten Befestigungsmaterial am Montagegrund befestigen. Dabei unbedingt beiliegende Dichtringe verwenden. Schutzleiterverbindung herstellen. Silikon-schläuche über Anschlussadern schieben und elektrischen Anschluss vornehmen. Zur digitalen Ansteuerung ist der 2-polige Steckverbinder DA, DA zu verwenden. Bei Nichtbelegung dieser Klemme wird die Leuchte mit voller Lichtleistung betrieben.

Um die maximale Lebensdauer der elektrischen Bauteile zu gewährleisten, muss der beiliegende Trockenmittelbeutel unbedingt in die Leuchte eingesetzt werden. Den Trockenmittelbeutel aus der Folienverpackung nehmen und ihn unmittelbar vor dem endgültigen Verschließen der Leuchte an der durch den roten Hinweiszettel gekennzeichneten Stelle positionieren.

Vor dem Aufsetzen des Leuchtenoberteils unbedingt darauf achten, dass die Öffnung im Reflektor mit der LED deckungsgleich liegt. Reflektor ggf. bis zum Anschlag in das Gehäuse drücken.

## Safety

The installation and operation of this luminaire are subject to national safety regulations. Installation and commissioning may only be carried out by a qualified electrician. The manufacturer accepts no liability for damage caused by improper use or installation. If subsequent modifications are made to the luminaire, the person responsible for these modifications shall be considered the manufacturer.

## Overvoltage protection

The electronic components installed in the luminaire are protected against overvoltage in accordance with DIN EN 61547.

To achieve an additional protection against e.g. transients, etc. we recommend separate overvoltage protection components. You can find them on our website at [www.bega.com](http://www.bega.com).

The ideal protection of all electronic components installed in the luminaires is achieved by using bounce-free switching contacts such as an electronic relay (solid-state relay), e.g. BEGA 71 320.

## Installation

LED are high-quality electronic components! Please avoid touching the light output opening of the LED directly during installation or relamping.

The light exit of the luminaire must only be installed directed downwards.

Undo hexagon socket head screws and lift luminaire top. Lead the mains supply cable through the cable entry of the luminaire base. Notice position of use "arrow down" of the luminaire back plate. Fix luminaire base with enclosed or any other suitable fixing material onto the mounting surface. Be sure to use the gasket rings supplied. Make earth conductor connection. Push silicone sleeves over the lines and make electrical connection. For digital control please use the 2-pole plug connector DA, DA. In case this connector is not used the luminaire will be operated at full light output.

In order to guarantee the maximum service life of the electrical components, the enclosed desiccant pouch must be placed in the luminaire. Remove the desiccant pouch from the foil packaging and place it in the position marked by the red information label immediately before finally closing the luminaire.

Before assembling the luminaire top make sure that the aperture in the reflector is congruent with the LED. Push the reflector into the housing as far as it will go.

## Sécurité

Pour l'installation et l'utilisation de ce luminaire, respecter les normes de sécurité nationales. L'installation et la mise en service ne doivent être effectuées que par un électricien agréé. Le fabricant décline toute responsabilité pour tout dommage résultant d'une mise en œuvre ou d'une installation inappropriée du produit. Si des modifications sont apportées ultérieurement au luminaire, l'intervenant sera considéré comme étant le fabricant.

## Protection contre les surtensions

Les composants électroniques installés dans le luminaire sont protégés contre la surtension conformément à la norme DIN EN 61547.

Pour obtenir une protection supplémentaire contre la surtension, les tensions transitoires etc., nous proposons des composants de protection séparés. Vous les trouverez sur notre site web [www.bega.com](http://www.bega.com).

Pour garantir la protection optimale de tous les composants électroniques installés dans les luminaires, il faut utiliser des contacts de commutation sans rebond tel qu'un relais électronique, (solid-state-relais) par ex. BEGA 71 320.

## Installation

Les LED sont des composants électroniques de haute précision. Éviter de toucher la surface de diffusion des LED avec les doigts lorsque vous l'installez ou la remplacez.

Le luminaire ne peut être installé qu'avec l'ouverture de diffusion orientée vers le bas.

Desserrer les vis à six pans creux et soulever la partie supérieure du luminaire. Introduire le câble d'alimentation dans la platine du luminaire à travers l'entrée de câble. Vérifier la position d'utilisation de la platine « flèche en bas ». Fixer la platine du luminaire sur le support de montage avec le matériel de fixation fourni ou tout autre matériel approprié. Utiliser impérativement les joints fournis. Mettre à la terre. Enfiler les gaines de silicone sur les fils de raccordement et procéder au raccordement électrique. Pour le pilotage numérique utiliser le connecteur embrochable bipolaire DA, DA. Si ce bornier n'est pas raccordé le luminaire fonctionne sur la puissance maximale.

Afin de garantir une durée de vie maximale des composants électriques, le sachet dessiccant fourni doit être impérativement inséré dans le luminaire. Retirer le sachet dessiccant du film d'emballage et le placer immédiatement à l'endroit indiqué par l'étiquette rouge, juste avant de fermer définitivement le luminaire.

Avant la mise en place de la partie supérieure du luminaire, veiller impérativement à ce que l'ouverture du réflecteur coïncide avec la LED. Le cas échéant enfoncer le réflecteur dans la partie supérieure du luminaire jusqu'à la butée.

Steckerteil in Steckvorrichtung bis zum Anschlag eindrücken.  
Auf richtigen Sitz der Dichtung achten.  
Leuchtenoberteil aufsetzen, andrücken und Schrauben gleichmäßig fest anziehen.

Push plug into coupler as far as it will go.  
Make sure that gasket is positioned correctly.  
Install the luminaire top, press-on and tighten screws evenly.

Enfoncer la fiche dans le connecteur embrochable jusqu'à la butée.  
Veiller au bon emplacement du joint.  
Poser la partie supérieure du luminaire, appuyer puis serrer fermement et régulièrement les vis.

#### Leuchtmittel

Modul-Anschlussleistung 3,9 W  
Leuchten-Anschlussleistung 5,3 W  
Bemessungstemperatur  $t_a = 25\text{ °C}$   
Umgebungstemperatur  $t_{a\text{max}} = 60\text{ °C}$

#### Lamp

Module connected wattage 3.9 W  
Luminaire connected wattage 5.3 W  
Rated temperature  $t_a = 25\text{ °C}$   
Ambient temperature  $t_{a\text{max}} = 60\text{ °C}$

#### Lampe

Puissance raccordée du module 3,9 W  
Puissance raccordée du luminaire 5,3 W  
Température de référence  $t_a = 25\text{ °C}$   
Température d'ambiance  $t_{a\text{max}} = 60\text{ °C}$

#### 33 580 K3

Modul-Bezeichnung LED-1209/830  
Farbtemperatur 3000 K  
Farbwiedergabeindex CRI > 80  
Modul-Lichtstrom 580 lm  
Leuchten-Lichtstrom 307 lm  
Leuchten-Lichtausbeute 57,9 lm/W

#### 33 580 K3

Module designation LED-1209/830  
Colour temperature 3000 K  
Colour rendering index CRI > 80  
Module luminous flux 580 lm  
Luminaire luminous flux 307 lm  
Luminaire luminous efficiency 57,9 lm/W

#### 33 580 K3

Désignation du module LED-1209/830  
Température de couleur 3000 K  
Indice de rendu des couleurs CRI > 80  
Flux lumineux du module 580 lm  
Flux lumineux du luminaire 307 lm  
Rendement lum. du luminaire 57,9 lm/W

#### Lichttechnik

Halbstreuwinkel 24°

#### Lighting technology

Half beam angle 24°

#### Technique d'éclairage

Angle de diffusion à demi-intensité 24°

#### Austausch des LED-Moduls

Die Bezeichnung des LED-Moduls ist auf einem Etikett in der Leuchte vermerkt.  
BEGA Ersatzmodule entsprechen in Lichtfarbe und Lichtleistung den ursprünglich verbauten Modulen.  
Der Austausch kann mit handelsüblichem Werkzeug durch qualifizierte Personen erfolgen.  
Anlage spannungsfrei schalten und Leuchte öffnen.  
Bitte beachten Sie die Montageanleitung des LED-Moduls.  
Dichtungen der Leuchte überprüfen, ggf. ersetzen. Ein defektes Glas muss ersetzt werden. Leuchte schließen.

#### Replacing the LED module

The designation of the LED module is noted on a label in the luminaire.  
The light colour and light output of BEGA replacement modules correspond to those of the modules originally fitted.  
The module can be replaced by qualified persons using standard tools.  
Disconnect the system and open the luminaire. Please follow the installation instructions for the LED module.  
Inspect and, if necessary, replace the luminaire gaskets.  
Defective glass must be replaced.  
Close the luminaire.

#### Remplacement du module LED

La désignation du module LED est inscrite sur une étiquette collée dans le luminaire.  
Les modules de rechange BEGA correspondent aux modules d'origine en termes de couleur de lumière et de flux lumineux. Le module LED peut être remplacé par une personne qualifiée à l'aide d'outils disponibles dans le commerce.  
Travailler hors tension et ouvrir le luminaire. Respecter la fiche d'utilisation du module LED.  
Vérifier et remplacer les joints du luminaire le cas échéant.  
Un verre endommagé doit être remplacé.  
Fermer le luminaire.

#### Ersatzteile

LED-Netzteil DEV-0332/350  
LED-Modul 3000 K LED-1209/830  
Reflektor 76 000 994  
Dichtung 83 002 177

#### Spares

LED power supply unit DEV-0332/350  
LED module 3000 K LED-1209/830  
Reflector 76 000 994  
Gasket 83 002 177

#### Pièces de rechange

Bloc d'alimentation LED DEV-0332/350  
Module LED 3000 K LED-1209/830  
Réflecteur 76 000 994  
Joint 83 002 177