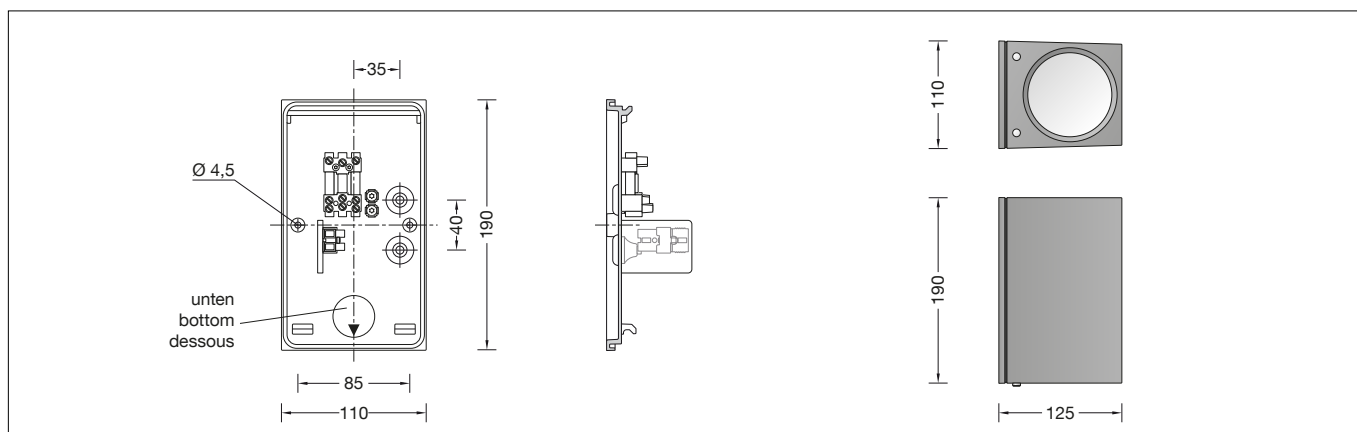


**BEGA****33 591**

Wandleuchte  
Wall luminaire  
Applique



## Gebrauchsanweisung

### Anwendung

Wandleuchte mit zweiseitigem Lichtaustritt.  
Für Beleuchtungs- und Gestaltungsaufgaben  
in der Lichtarchitektur.  
Das nach unten gerichtete Licht ist für  
die Beleuchtung der Wand und der davor  
liegenden Flächen bestimmt.  
Das nach oben gerichtete Licht ist für die  
Beleuchtung der Wand und von Deckenflächen  
bestimmt.

### Produktbeschreibung

Leuchte besteht aus Aluminiumguss,  
Aluminium und Edelstahl  
Beschichtungstechnologie BEGA Unidure®  
Farbe Grafit, Silber oder Weiß  
Sicherheitsglas klar  
Silikondichtung  
Reflektor aus eloxiertem Reinstaluminium  
2 Befestigungsbohrungen ø 4,5 mm  
Abstand 85 mm  
2 Leitungseinführungen zur Durchverdrahtung  
der Anschlussleitung ø 7-10,5 mm,  
max. 5 G 1,5<sup>□</sup>  
Anschlussklemme und  
Schutzleiterklemme 2,5<sup>□</sup>  
mit Steckvorrichtung  
LED-Netzteil  
220-240 V ~ 0/50-60 Hz  
DALI-steuerbar  
Anzahl der DALI-Adressen: 1  
Zwischen Netz- und Steuerleitungen ist eine  
Basisisolierung vorhanden  
BEGA Thermal Control®  
Temporäre thermische Regulierung der  
Leuchtenleistung zum Schutz temperatur-  
empfindlicher Bauteile, ohne die Leuchte  
abzuschalten  
Schutzklasse I  
Schutzart IP 64  
Staubdicht und Schutz gegen Spritzwasser  
Schlagfestigkeit IK06  
Schutz gegen mechanische  
Schläge < 1 Joule  
☞☞☞ – Sicherheitszeichen  
CE – Konformitätszeichen  
Gewicht: 1,6 kg  
Dieses Produkt enthält Lichtquellen der  
Energieeffizienzklasse(n) D

## Instructions for use

### Application

Wall luminaire with two-sided light output.  
For illumination and design tasks in  
architecture.  
The light directed downwards is intended to  
illuminate the wall and the horizontal surface in  
front of it.  
The light directed upwards is intended to  
illuminate the wall and ceiling surfaces.

### Product description

Luminaire made of aluminium alloy,  
aluminium and stainless steel  
BEGA Unidure® coating technology  
Colour graphite, silver or white  
Clear safety glass  
Silicone gasket  
Reflector made of pure anodised aluminium  
2 mounting holes ø 4.5 mm  
Distance apart 85 mm  
2 cable entries for through-wiring of mains  
supply cable ø 7-10.5 mm, max. 5 G 1.5<sup>□</sup>  
Connecting terminal and  
earth conductor terminal 2.5<sup>□</sup>  
with plug connection  
LED power supply unit  
220-240 V ~ 0/50-60 Hz  
DALI-controllable  
Number of DALI addresses: 1  
Basic insulation is provided between the mains  
and control cables  
BEGA Thermal Control®  
Temporary thermal regulation to protect  
temperature-sensitive components without  
switching off the luminaire  
Safety class I  
Protection class IP 64  
Dust-tight and protection against splash water  
Impact strength IK06  
Protection against mechanical  
impacts < 1 joule  
☞☞☞ – Safety mark  
CE – Conformity mark  
Weight: 1.6 kg  
This product contains light sources of energy  
efficiency class(es) D

## Fiche d'utilisation

### Utilisation

Applique à diffusion lumineuse bilatérale.  
Pour l'éclairage décoratif et architectural.  
La lumière dirigée vers le bas éclaire les murs et  
leurs abords immédiats du mur.  
La lumière dirigée vers le haut éclaire les murs  
et les plafonds.

### Description du produit

Luminaire fabriqué en fonderie d'aluminium,  
aluminium et acier inoxydable  
Technologie de revêtement BEGA Unidure®  
Couleur graphite, argent ou blanc  
Verre de sécurité clair  
Joint silicone  
Réflecteur en aluminium pur anodisé  
2 trous de fixation ø 4,5 mm  
Entraxe 85 mm  
2 entrées de câble pour branchement en  
dérivation d'un câble de raccordement  
ø 7-10,5 mm, max. 5 G 1,5<sup>□</sup>  
Bornier et borne de mise à la terre 2,5<sup>□</sup>  
avec connecteur embrochable  
Bloc d'alimentation LED  
220-240 V ~ 0/50-60 Hz  
pour pilotage DALI  
Nombre d'adresses DALI : 1  
Une isolation de base est prévue entre le câble  
de raccordement au réseau et le câble de  
commande  
BEGA Thermal Control®  
Régulation thermique temporaire de la  
puissance des luminaires pour protéger les  
composants sensibles à la température, sans  
pour autant éteindre les luminaires  
Classe de protection I  
Degré de protection IP 64  
Étanche à la poussière et protégé contre les  
projections d'eau  
Résistance aux chocs mécaniques IK06  
Protection contre les chocs  
mécaniques < 1 joule  
☞☞☞ – Sigle de sécurité  
CE – Sigle de conformité  
Poids: 1,6 kg  
Ce produit contient des sources lumineuses de  
classe d'efficacité énergétique D

## Sicherheit

Für die Installation und für den Betrieb dieser Leuchte sind die nationalen Sicherheitsvorschriften zu beachten. Die Montage und Inbetriebnahme darf nur durch eine Elektrofachkraft erfolgen. Der Hersteller übernimmt keine Haftung für Schäden, die durch unsachgemäßen Einsatz oder Montage entstehen. Werden nachträglich Änderungen an der Leuchte vorgenommen, so gilt derjenige als Hersteller, der diese Änderungen vornimmt.

## Überspannungsschutz

Die in der Leuchte verbauten elektronischen Komponenten sind nach DIN EN 61547 gegen Überspannung geschützt.

Um einen zusätzlichen Schutz z. B. vor Transienten etc. zu erreichen, empfehlen wir separate Überspannungsschutzkomponenten. Sie finden diese auf unserer Website unter [www.bega.com](http://www.bega.com).

## Montage

LEDs sind hochwertige elektronische Bauteile! Bitte vermeiden Sie während der Montage oder des Auswechslens eine direkte Berührung der LED-Lichtaustrittsfläche mit den Händen.

Innensechskantschrauben lösen und Leuchtenoberteil abheben.

Netzanschlussleitung durch die Leitungsführung in das Leuchtenunterteil führen. Gebrauchslage der Leuchte „Pfeil unten“ beachten.

Das Leuchtenunterteil mit beiliegendem oder anderem geeigneten Befestigungsmaterial am Montagegrund befestigen.

Dabei unbedingt beiliegende Dichtringe verwenden.

Schutzleiterverbindung herstellen. Silikon-schläuche über Anschlussadern schieben und elektrischen Anschluss vornehmen.

Zur digitalen Ansteuerung ist der 2-polige Steckverbinder DA, DA zu verwenden.

Bei Nichtbelegung dieser Klemme wird die Leuchte mit voller Lichtleistung betrieben.

Um die maximale Lebensdauer der elektrischen Bauteile zu gewährleisten, muss der beiliegende Trockenmittelbeutel unbedingt in die Leuchte eingesetzt werden.

Den Trockenmittelbeutel aus der Folienverpackung nehmen und ihn unmittelbar vor dem endgültigen Verschließen der Leuchte an der durch den roten Hinweiszettel gekennzeichneten Stelle positionieren.

Vor dem Aufsetzen des Leuchtenoberteils unbedingt darauf achten, dass die Öffnung im Reflektor mit der LED deckungsgleich liegt. Reflektor ggf. bis zum Anschlag in das Gehäuse drücken.

Steckerteil in Steckvorrichtung bis zum Anschlag eindrücken.

Auf richtigen Sitz der Dichtung achten.

Leuchtenoberteil aufsetzen, andrücken und Schrauben gleichmäßig fest anziehen.

## Safety

The installation and operation of this luminaire are subject to national safety regulations. Installation and commissioning may only be carried out by a qualified electrician. The manufacturer accepts no liability for damage caused by improper use or installation. If subsequent modifications are made to the luminaire, the person responsible for these modifications shall be considered the manufacturer.

## Overvoltage protection

The electronic components installed in the luminaire are protected against overvoltage in accordance with DIN EN 61547.

To achieve an additional protection against e.g. transients, etc. we recommend separate overvoltage protection components.

You can find them on our website at [www.bega.com](http://www.bega.com).

## Installation

LED are high-quality electronic components! Please avoid touching the light output opening of the LED directly during installation or relamping.

Undo hexagon socket head screws and lift luminaire top.

Lead the mains supply cable through the cable entry of the luminaire base.

Note position of application of the luminaire "arrow down".

Fix luminaire base with enclosed or any other suitable fixing material onto the mounting surface.

Be sure to use the gasket rings supplied. Make earth conductor connection.

Push silicone sleeves over the lines and make electrical connection.

For digital control please use the 2-pole plug connector DA, DA.

In case this connector is not used the luminaire will be operated at full light output.

In order to guarantee the maximum service life of the electrical components, the enclosed desiccant pouch must be placed in the luminaire.

Remove the desiccant pouch from the foil packaging and place it in the position marked by the red information label immediately before finally closing the luminaire.

Before assembling the luminaire top make sure that the aperture in the reflector is congruent with the LED. Push the reflector into the housing as far as it will go.

Push plug into coupler as far as it will go.

Make sure that gasket is positioned correctly.

Install the luminaire top, press-on and tighten screws evenly.

## Sécurité

Pour l'installation et l'utilisation de ce luminaire, respecter les normes de sécurité nationales. L'installation et la mise en service ne doivent être effectuées que par un électricien agréé. Le fabricant décline toute responsabilité pour tout dommage résultant d'une mise en œuvre ou d'une installation inappropriée du produit. Si des modifications sont apportées ultérieurement au luminaire, l'intervenant sera considéré comme étant le fabricant.

## Protection contre les surtensions

Les composants électroniques installés dans le luminaire sont protégés contre la surtension conformément à la norme DIN EN 61547.

Pour obtenir une protection supplémentaire contre la surtension, les tensions transitoires etc., nous proposons des composants de protection séparés. Vous les trouverez sur notre site web [www.bega.com](http://www.bega.com).

## Installation

Les LED sont des composants électroniques de haute précision. Éviter de toucher la surface de diffusion des LED avec les doigts lorsque vous l'installez ou la remplacez.

Desserrer les vis à six pans creux et soulever la partie supérieure du luminaire.

Introduire le câble d'alimentation dans la platine du luminaire à travers l'entrée de câble.

Vérifier la position d'utilisation du luminaire « flèche en bas ».

Fixer la platine du luminaire sur le support de montage avec le matériel de fixation fourni ou tout autre matériel approprié.

Utiliser impérativement les joints fournis. Mettre à la terre. Enfiler les gaines de silicone sur les fils de raccordement et procéder au raccordement électrique.

Pour le pilotage numérique utiliser le connecteur embrochable bipolaire DA, DA. Si ce bornier n'est pas raccordé le luminaire fonctionne sur la puissance maximale.

Afin de garantir une durée de vie maximale des composants électriques, le sachet dessiccant fourni doit être impérativement inséré dans le luminaire.

Retirer le sachet dessiccant du film d'emballage et le placer immédiatement à l'endroit indiqué par l'étiquette rouge, juste avant de fermer définitivement le luminaire.

Avant la mise en place de la partie supérieure du luminaire, veiller impérativement à ce que l'ouverture du réflecteur coïncide avec la LED. Le cas échéant enfoncer le réflecteur dans la partie supérieure du luminaire jusqu'à la butée.

Enfoncer la fiche dans le connecteur embrochable jusqu'à la butée.

Veiller au bon emplacement du joint.

Poser la partie supérieure du luminaire, appuyer puis serrer fermement et régulièrement les vis.

## Leuchtmittel

Modul-Anschlussleistung	7,8 W
Leuchten-Anschlussleistung	10 W
Bemessungstemperatur	$t_a = 25 \text{ °C}$
Umgebungstemperatur	$t_{a,max} = 60 \text{ °C}$

### 33 591 K3

Modul-Bezeichnung	2x LED-1209/830
Farbtemperatur	3000 K
Farbwiedergabeindex	CRI > 80
Modul-Lichtstrom	1160 lm
Leuchten-Lichtstrom	620 lm
Leuchten-Lichtausbeute	62 lm/W

### 33 591 K4

Modul-Bezeichnung	2x LED-1209/840
Farbtemperatur	4000 K
Farbwiedergabeindex	CRI > 80
Modul-Lichtstrom	1230 lm
Leuchten-Lichtstrom	657 lm
Leuchten-Lichtausbeute	65,7 lm/W

## Lichttechnik

Halbstreuwinkel 24°

## Reinigung · Pflege

Leuchte regelmäßig mit lösungsmittelfreien Reinigungsmitteln von Schmutz und Ablagerungen säubern. Dafür keinen Hochdruckreiniger verwenden.

## Austausch des LED-Moduls

Die Bezeichnung des LED-Moduls ist auf einem Etikett in der Leuchte vermerkt. BEGA Ersatzmodule entsprechen in Lichtfarbe und Lichtleistung den ursprünglich verbauten Modulen. Der Austausch kann mit handelsüblichem Werkzeug durch qualifizierte Personen erfolgen. Anlage spannungsfrei schalten und Leuchte öffnen. Bitte beachten Sie die Montageanleitung des LED-Moduls. Dichtungen der Leuchte überprüfen, ggf. ersetzen. Ein defektes Glas muss ersetzt werden. Leuchte schließen.

## Lamp

Module connected wattage	7.8 W
Luminaire connected wattage	10 W
Rated temperature	$t_a = 25 \text{ °C}$
Ambient temperature	$t_{a,max} = 60 \text{ °C}$

### 33 591 K3

Module designation	2x LED-1209/830
Colour temperature	3000 K
Colour rendering index	CRI > 80
Module luminous flux	1160 lm
Luminaire luminous flux	620 lm
Luminaire luminous efficiency	62 lm/W

### 33 591 K4

Module designation	2x LED-1209/840
Colour temperature	4000 K
Colour rendering index	CRI > 80
Module luminous flux	1230 lm
Luminaire luminous flux	657 lm
Luminaire luminous efficiency	65,7 lm/W

## Lighting technology

Half beam angle 24°

## Cleaning · Maintenance

Clean luminaire regularly with solvent-free cleansers from dirt and deposits. Do not use high pressure cleaners.

## Replacing the LED module

The designation of the LED module is noted on a label in the luminaire. The light colour and light output of BEGA replacement modules correspond to those of the modules originally fitted. The module can be replaced by qualified persons using standard tools. Disconnect the system and open the luminaire. Please follow the installation instructions for the LED module. Inspect and, if necessary, replace the luminaire gaskets. Defective glass must be replaced. Close the luminaire.

## Lampe

Puissance raccordée du module	7,8 W
Puissance raccordée du luminaire	10 W
Température de référence	$t_a = 25 \text{ °C}$
Température d'ambiance	$t_{a,max} = 60 \text{ °C}$

### 33 591 K3

Désignation du module	2x LED-1209/830
Température de couleur	3000 K
Indice de rendu des couleurs	CRI > 80
Flux lumineux du module	1160 lm
Flux lumineux du luminaire	620 lm
Rendement lum. d'un luminaire	62 lm/W

### 33 591 K4

Désignation du module	2x LED-1209/840
Température de couleur	4000 K
Indice de rendu des couleurs	CRI > 80
Flux lumineux du module	1230 lm
Flux lumineux du luminaire	657 lm
Rendement lum. d'un luminaire	65,7 lm/W

## Technique d'éclairage

Angle de diffusion à demi-intensité 24°

## Nettoyage · Entretien

Nettoyer régulièrement le luminaire et le débarrasser des dépôts et des saillies. Ne pas utiliser de nettoyeur haute pression.

## Remplacement du module LED

La désignation du module LED est inscrite sur une étiquette collée dans le luminaire. Les modules de rechange BEGA correspondent aux modules d'origine en termes de couleur de lumière et de flux lumineux. Le module LED peut être remplacé par une personne qualifiée à l'aide d'outils disponibles dans le commerce. Travailler hors tension et ouvrir le luminaire. Respecter la fiche d'utilisation du module LED. Vérifier et remplacer les joints du luminaire le cas échéant. Un verre endommagé doit être remplacé. Fermer le luminaire.

## Ersatzteile

LED-Netzteil	DEV-0475/350
LED-Modul 3000K	LED-1209/830
LED-Modul 4000K	LED-1209/840
Reflektor	76 000 994
Dichtung	83 002 177

## Spares

LED power supply unit	DEV-0475/350
LED module 3000K	LED-1209/830
LED module 4000K	LED-1209/840
Reflector	76 000 994
Gasket	83 002 177

## Pièces de rechange

Bloc d'alimentation LED	DEV-0475/350
Module LED 3000K	LED-1209/830
Module LED 4000K	LED-1209/840
Réflecteur	76 000 994
Joint	83 002 177