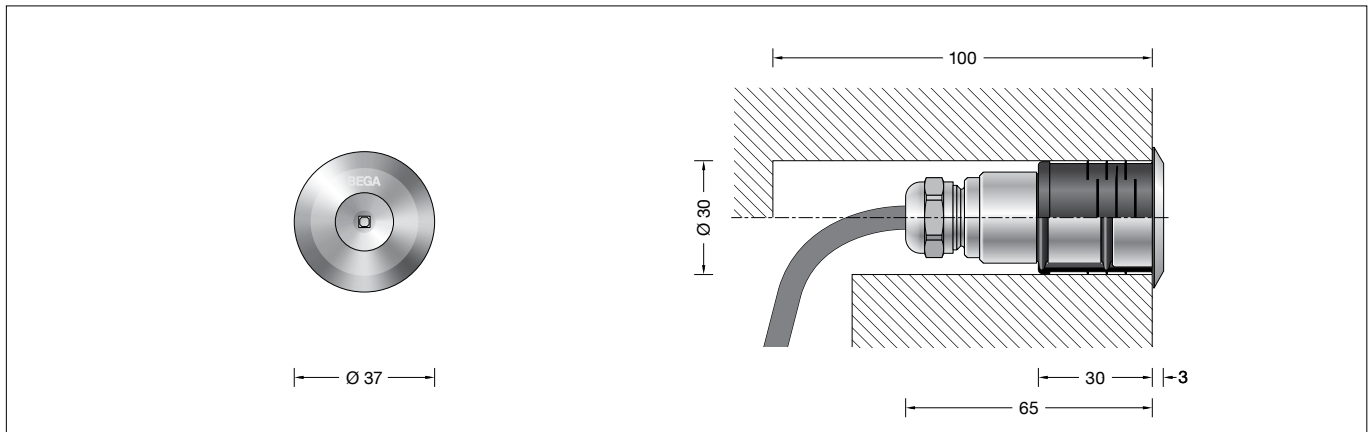


BEGA**33 830**

Wandeinbauleuchte
Recessed wall luminaire
Applique à encastrer



IP 68

**Gebrauchsanweisung****Instructions for use****Fiche d'utilisation****Anwendung**

Scheinwerfer für den Einbau in Wände.
Im Innen- und Außenbereich.

Application

Floodlight for recessed installation in walls. For
interior and exterior lighting applications.

Utilisation

Projecteur pour encastrément dans les murs à
l'intérieur et l'extérieur.

Leuchtmittel

Modul-Anschlussleistung	0,3 W
Leuchten-Anschlussleistung	0,5 W
Bemessungstemperatur	$t_a = 25\text{ °C}$
Umgebungstemperatur	$t_{a\text{ max}} = 55\text{ °C}$
Bei Einbau in Dämmung	$t_{a\text{ max}} = 55\text{ °C}$

Lamp

Module connected wattage	0.3 W
Luminaire connected wattage	0.5 W
Rated temperature	$t_a = 25\text{ °C}$
Ambient temperature	$t_{a\text{ max}} = 55\text{ °C}$
When installed in heat-insulating material	$t_{a\text{ max}} = 55\text{ °C}$

Lampe

Puissance raccordée du module	0,3 W
Puissance raccordée du luminaire	0,5 W
Température de référence	$t_a = 25\text{ °C}$
Température d'ambiance	$t_{a\text{ max}} = 55\text{ °C}$
Installation dans un matériau d'isolation	$t_{a\text{ max}} = 55\text{ °C}$

33 830 K3

Farbtemperatur	3000 K
Farbwiedergabeindex	CRI > 80
Modul-Lichtstrom	50 lm
Leuchten-Lichtstrom	32 lm
Leuchten-Lichtausbeute	64 lm/W

33 830 K3

Colour temperature	3000 K
Colour rendering index	CRI > 80
Module luminous flux	50 lm
Luminaire luminous flux	32 lm
Luminaire luminous efficiency	64 lm/W

33 830 K3

Température de couleur	3000 K
Indice de rendu des couleurs	CRI > 80
Flux lumineux du module	50 lm
Flux lumineux du luminaire	32 lm
Rendement lum. du luminaire	64 lm/W

33 830 K4

Farbtemperatur	4000 K
Farbwiedergabeindex	CRI > 80
Modul-Lichtstrom	50 lm
Leuchten-Lichtstrom	32 lm
Leuchten-Lichtausbeute	64 lm/W

33 830 K4

Colour temperature	4000 K
Colour rendering index	CRI > 80
Module luminous flux	50 lm
Luminaire luminous flux	32 lm
Luminaire luminous efficiency	64 lm/W

33 830 K4

Température de couleur	4000 K
Indice de rendu des couleurs	CRI > 80
Flux lumineux du module	50 lm
Flux lumineux du luminaire	32 lm
Rendement lum. du luminaire	64 lm/W

Produktbeschreibung

LED-Einbauleuchte ohne Netzteil
Leuchte besteht aus Edelstahl
Werkstoff Nr. 1.4301
Einbauhülse aus Polyamid
Einbauöffnung \varnothing 30 mm
Erforderliche Einbautiefe 100 mm
Sicherheitsglas klar
Reflektoroberfläche Reinstaluminium
Anschlussleitung 05RN8-F 2 x 1[□]
Leitungslänge 3 m
Schutzklasse III \diamond
Schutzart IP 68 20 m
Staubdicht und druckwasserdicht
Maximale Eintauchtiefe 20 m
Nicht für den dauerhaften Betrieb unter Wasser
geeignet
Schlagfestigkeit IK10
Schutz gegen mechanische
Schläge < 20 Joule
 \triangleleft 10 \triangleleft – Sicherheitszeichen
CE – Konformitätszeichen
Gewicht: 0,3 kg
Dieses Produkt enthält Lichtquellen der
Energieeffizienzklasse(n) G

Product description

Recessed LED luminaire
without power supply unit
Luminaire made of stainless steel
Steel grade no 1.4301
Installation bush made of polyamide
Recessed opening \varnothing 30 mm
Required installation depth 100 mm
Clear safety glass
Reflector surface made of pure aluminium
Connecting cable 05RN8-F 2 x 1[□]
Cable length 3 m
Safety class III \diamond
Protection class IP 68 20 m
Dust-tight and water pressure tight
Maximum submersion depth 20 m
Not suitable for permanent operation under
water
Impact strength IK10
Protection against mechanical
impacts < 20 joule
 \triangleleft 10 \triangleleft – Safety mark
CE – Conformity mark
Weight: 0.3 kg
This product contains light sources of energy
efficiency class(es) G

Description du produit

Luminaire à encastrer LED
sans bloc d'alimentation
Luminaire fabriqué en acier inoxydable
Matériau No. 1.4301
Gaine d'encastrement en polyamide
Réservation \varnothing 30 mm
Profondeur d'encastrement requise 100 mm
Verre de sécurité clair
Finition du réflecteur aluminium extra-pur
Câble de raccordement 05RN8-F 2 x 1[□]
Longueur de câble 3 m
Classe de protection III \diamond
Degré de protection IP 68 20 m
Étanche à la poussière et à l'immersion
Profondeur maximale d'immersion 20 m
N'est pas approprié au fonctionnement
permanent sous l'eau
Résistance aux chocs mécaniques IK10
Protection contre les chocs
mécaniques < 20 joules
 \triangleleft 10 \triangleleft – Sigle de sécurité
CE – Sigle de conformité
Poids: 0,3 kg
Ce produit contient des sources lumineuses de
classe d'efficacité énergétique G

Sicherheit

Für die Installation und für den Betrieb dieser Leuchte sind die nationalen Sicherheitsvorschriften zu beachten. Die Montage und Inbetriebnahme darf nur durch eine Elektrofachkraft erfolgen. Der Hersteller übernimmt keine Haftung für Schäden, die durch unsachgemäßen Einsatz oder Montage entstehen. Werden nachträglich Änderungen an der Leuchte vorgenommen, so gilt derjenige als Hersteller, der diese Änderungen vornimmt.

Bitte beachten Sie:

Die Leuchte ist nur mit einem Betriebsgerät zu betreiben, das die Anforderungen nach EN 61347-2-13 erfüllt. Die maximale Leerlaufspannung von 60 V DC muss SELV oder SELV-äquivalent entsprechen.

Montage

Für den Betrieb der Leuchte ist ein separates Netzteil erforderlich – siehe Ergänzungsteile. Die Einbauöffnung wird durch den Anschlagrahmen des Leuchtengehäuses abgedeckt.

Einbau in massive Wände:

Hierfür steht das Einbaugehäuse – Ergänzungsteil **10 464** – zur Verfügung. In diesem Fall findet die Einbauhülse aus Polyamid keine Verwendung.

Einbau in Leichtbauwände:

Es ist eine Einbauöffnung von \varnothing 30 mm mit einer Mindesttiefe von 100 mm erforderlich. Einbauhülse in die Einbauöffnung fest eindrücken. Der elektrische Anschluss muss bauseits in entsprechender Schutzart und Schutzklasse an der Leuchtenanschlussleitung erfolgen. Für den elektrischen Anschluss der Leuchte ist eine 24 V Sicherheits-Gleichspannungsquelle erforderlich, welche eine geglättete Restwelligkeit von maximal 10 % aufweist – siehe Ergänzungsteile. Bei Verwendung anderer Sicherheits-Gleichspannungsquellen muss bauseits eine Sicherung (max. 6 A) vorgeschaltet werden. Die schwarze Ader ist mit dem Minuspol, die rote Ader mit dem Pluspol am Netzteil zu verbinden. Leuchte in die Einbauhülse fest eindrücken. Chemikalien, die korrodierende Wirkungen haben, dürfen auf die Leuchte nicht einwirken.

Reinigung · Pflege

Nach der Montage der Leuchte ist eine Erstreinigung notwendig. Bauschmutz, Rückstände von Haftklebern, Farbspritzer und Flugrost müssen rückstandsfrei entfernt werden. Keinesfalls dürfen zur Reinigung Hochdruckreiniger und Werkzeuge aus normalem Stahl, Stahlbürsten oder Stahlwolle verwendet werden, da sich dadurch Fremdrost bildet. Bei Anwendung von Edelstahlreinigern sind deren Gebrauchshinweise genau zu beachten. Für alle Reinigungsmittel gilt, dass sie frei von Salzsäure und Chloriden sein müssen. Wir empfehlen eine regelmäßige Reinigung der Leuchten.

Safety

The installation and operation of this luminaire are subject to national safety regulations. Installation and commissioning may only be carried out by a qualified electrician. The manufacturer accepts no liability for damage caused by improper use or installation. If subsequent modifications are made to the luminaire, the person responsible for these modifications shall be considered the manufacturer.

Please note:

The luminaire can only be operated with an operating device that fulfills the requirements according to EN 61347-2-13. The maximum idle voltage of 60 V DC must conform to SELV or SELV equivalent.

Installation

A separate power supply unit is required to operate the luminaire – see accessories. The recessed opening will be covered by the frame of the luminaire.

Installation into solid walls:

For this purpose installation housing – accessory **10 464** – is available. In this case the polyamide installation bush does not apply.

Installation into light construction walls:

A recessed opening of \varnothing 30 mm is necessary. Recessed depth min. 100 mm. Push installation bush into the recess opening. The electrical connection at the luminaire connecting cable must be carried out on site according to the protection class and safety class. A 24 V safety direct voltage source with a smoothed residual ripple of max. 10 % is required for the electrical connection of the luminaire – see accessories. If other safety direct voltage sources are used, an upstream fuse (max. 6 A) must be provided by the customer. Connect black conductor with negative pole and red conductor with positive pole of the power supply unit. Push luminaire into installation bush. Corrosive chemicals must not come in contact with the luminaire.

Cleaning · Maintenance

After installation, the luminaire should first be cleaned. Building dust, residues from contact adhesives, paint splashes and rust film must be completely removed. Never use high pressure cleaners and cleaning implements made of normal steel, steel brushes or steel wool because they cause extraneous rust to form. When using stainless steel cleaners, please read the directions carefully. Cleaning agents containing hydrochloric acid and chlorides should never be used. We recommend cleaning the luminaires regularly.

Sécurité

Pour l'installation et l'utilisation de ce luminaire, respecter les normes de sécurité nationales. L'installation et la mise en service ne doivent être effectuées que par un électricien agréé. Le fabricant décline toute responsabilité pour tout dommage résultant d'une mise en œuvre ou d'une installation inappropriée du produit. Si des modifications sont apportées ultérieurement au luminaire, l'intervenant sera considéré comme étant le fabricant.

Attention :

Le luminaire ne peut fonctionner qu'avec un appareillage conforme aux exigences de la norme EN 61347-2-13. La tension à vide maximale de 60 V DC doit correspondre ou être équivalente aux exigences SELV.

Installation

Ce luminaire nécessite l'utilisation d'un boîtier d'alimentation séparé – voir accessoires. Les bords de la réservation sont recouverts par l'anneau de butée du boîtier du luminaire.

Encastrement dans les murs massifs:

Pour ce type d'installation il existe le boîtier d'encastrement – accessoire **10 464**. Dans ce cas on n'utilise pas la gaine d'encastrement en polyamide.

Encastrement dans les parois creuses:

Une réservation de \varnothing 30 mm avec une profondeur minimale de 100 mm est nécessaire. Pousser la gaine d'encastrement dans la réservation. Le raccordement électrique doit être effectué sur le site dans le degré de protection et la classe de protection correspondant au câble de raccordement. Une 24 V source d'alimentation CC de sécurité présentant une ondulation résiduelle lissée de 10 % maximum est nécessaire au raccordement électrique du luminaire – voir les accessoires. L'utilisation d'autres sources d'alimentation CC de sécurité nécessite l'installation d'un fusible en amont dans le circuit (max. 6 A). La gaine noire doit être branchée au pôle négatif du bloc d'alimentation et la gaine rouge au pôle positif. Pousser le luminaire dans la gaine d'encastrement. Le luminaire ne doit pas se trouver en contact avec des matériaux d'étanchéité ou des substances chimiques entraînant une corrosion.

Nettoyage · Entretien

Un premier nettoyage doit être fait dès l'installation du produit. Toutes les impuretés de chantier doivent être enlevées: salissures, laitance de ciment, colle, peinture etc. Pour le nettoyage, ne jamais utiliser de nettoyeurs haute pression et d'outils en acier normal (par exemple: brosse ou tampon métallique). En effet, le contact entre les deux aciers provoquerait un point de rouille parasite. Lors de l'utilisation de nettoyeurs spécifiques il faut suivre scrupuleusement les instructions du fabricant. Afin d'éviter coloration, décoloration ou corrosion, il est impératif qu'aucun nettoyant utilisé ne contienne de l'acide chlorhydrique. Nous recommandons un nettoyage régulier.

Ergänzungsteile

Netzteile für LED-Leuchten 24 V DC

Sicherheitstransformatoren nach
EN 61558/VDE 0570 Teil 2-6

70 564 Netzteil für 5-15 W
70 465 Netzteil für 10-25 W
70 565 Netzteil für 20-35 W
70 566 Netzteil für 30-50 W
70 567 Netzteil für 40-75 W
70 169 Netzteil für 70-150 W
230 V ~ 50-60 Hz

71 134 Netzteil für 0-70 W
AC-Spannung: 198-264 V ~ 50-60 Hz
DC-Spannung: 176-275 V

Die Netzteile sind auch für den Betrieb
mehrerer LED-Leuchten geeignet. Dabei ist
darauf zu achten, dass die maximale Leistung
des Netzteils nicht überschritten wird.

10 464 Einbaugehäuse

Zu den Ergänzungsteilen gibt es eine
gesonderte Gebrauchsanweisung.

Accessories

Power supply unit for LED luminaires 24 V DC

Safety transformer according to
EN 61558/VDE 0570 part 2-6

70 564 Power supply unit for 5-15 W
70 465 Power supply unit for 10-25 W
70 565 Power supply unit for 20-35 W
70 566 Power supply unit for 30-50 W
70 567 Power supply unit for 40-75 W
70 169 Power supply unit for 70-150 W
230 V ~ 50-60 Hz

71 134 Power supply unit for 0-70 W
AC range: AC: 198-264 V ~ 50-60 Hz
DC range: DC: 176-275 V

The power supply units are also suitable for
the operation of several LED luminaires. In
this case, the maximum wattage of the power
supply unit must not be exceeded.

10 464 Installation housing

For the accessories a separate instructions
for use can be provided upon request.

Accessoires

Boîtiers d'alimentation pour luminaires
LED 24 V DC

Transformateurs de sécurité selon
EN 61558/VDE 0570 partie 2-6

70 564 Boîtier d'alimentation pour 5-15 W
70 465 Boîtier d'alimentation pour 10-25 W
70 565 Boîtier d'alimentation pour 20-35 W
70 566 Boîtier d'alimentation pour 30-50 W
70 567 Boîtier d'alimentation pour 40-75 W
70 169 Boîtier d'alimentation pour 70-150 W
230 V ~ 50-60 Hz

71 134 Boîtier d'alimentation pour 0-70 W
Courant alternatif AC: 198-264 V ~ 50-60 Hz
Courant continu DC: 176-275 V

Les boîtiers d'alimentation permettent
l'utilisation simultanée de plusieurs luminaires
à LED. Veiller à ne pas dépasser la puissance
maximale du boîtier d'alimentation.

10 464 Boîtier d'encastrement

Une fiche d'utilisation pour ces accessoires est
disponible.

Ersatzteile

Dichtung Gehäuse

83001 125

Spares

Gasket housing

83001 125

Pièces de rechange

Joint du boîtier

83001 125