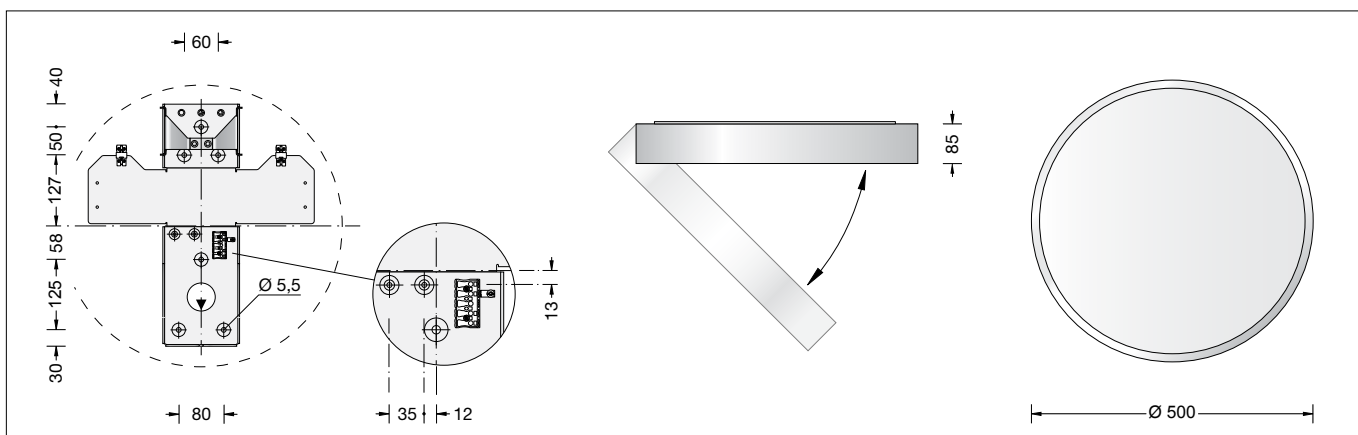


BEGA**34 022.1**

Decken- und Wandleuchte für die Verwendung im Innenbereich
 Ceiling and wall luminaire for indoor use
 Plafonnier et applique pour utilisation à l'intérieur

**Gebrauchsanweisung****Instructions for use****Fiche d'utilisation****Anwendung**

Flächenleuchte · Innenleuchte mit sehr hoher
 Lichtleistung und großer gleichmäßiger
 Lichtstärkeverteilung.

Application

Large-area luminaire · indoor luminaire with high
 light power and high uniform light distribution.

Utilisation

Plafonnier et applique de grande taille ·
 luminaire d'intérieur à répartition lumineuse
 uniforme et puissance lumineuse très élevée.

Produktbeschreibung

Leuchtgehäuse aus Aluminium
 Oberfläche Farbe weiß
 Kristallglas, innen weiß
 Silikonichtung
 2 Leitungseinführungen zur Durchverdrahtung
 der Netzanschlussleitung bis \varnothing 11 mm
 max. $5 \times 1,5^{\square}$
 Anschlussklemme 2,5 $^{\square}$
 Schutzleiteranschluss
 Anschlussklemme 2-polig für
 digitale Steuerung
 LED-Netzteil
 220-240 V \sim 0/50-60 Hz
 DC 176-276 V
 Im Gleichspannungsbetrieb wird die
 LED-Leistung auf 15 % begrenzt
 DALI-steuerbar
 Anzahl der DALI-Adressen: 1
 Zwischen Netz- und Steuerleitungen ist eine
 Basisisolierung vorhanden
 BEGA Thermal Control®
 Temporäre thermische Regulierung der
 Leuchtenleistung zum Schutz temperatur-
 empfindlicher Bauteile, ohne die Leuchte
 abzuschalten
 Schutzklasse I
 Schlagfestigkeit IK08
 Schutz gegen mechanische
 Schläge < 5 Joule
 – Sicherheitszeichen
 – Konformitätszeichen
 Gewicht: 11,1 kg
 Dieses Produkt enthält Lichtquellen der
 Energieeffizienzklasse(n) C

Product description

Luminaire housing made of aluminium
 Finish colour white
 Crystal glass, inside white
 Silicone gasket
 2 cable entries for through-wiring for mains
 cable up to \varnothing 11 mm max. $5 \times 1,5^{\square}$
 Connection terminal 2.5 $^{\square}$
 Earth conductor connection
 2-pole connecting terminal for
 digital control
 LED power supply unit
 220-240 V \sim 0/50-60 Hz
 DC 176-276 V
 During DC operation the LED power
 is reduced to 15 %
 DALI-controllable
 Number of DALI addresses: 1
 Basic insulation is provided between the mains
 and control cables
 BEGA Thermal Control®
 Temporary thermal regulation to protect
 temperature-sensitive components without
 switching off the luminaire
 Safety class I
 Impact strength IK08
 Protection against mechanical
 impacts < 5 joule
 – Safety mark
 – Conformity mark
 Weight: 11.1 kg
 This product contains light sources of energy
 efficiency class(es) C

Description du produit

Boîtier du luminaire fabriqué en aluminium
 Finition couleur blanche
 Verre clair, intérieur blanc
 Joint silicone
 2 entrées de câble pour branchement en
 dérivation câble de raccordement jusqu'à
 \varnothing 11 mm max. $5 \times 1,5^{\square}$
 Bornier 2,5 $^{\square}$
 Raccordement à la terre
 Bornier à deux pôles pour pilotage numérique
 Bloc d'alimentation LED
 220-240 V \sim 0/50-60 Hz
 DC 176-276 V
 En fonctionnement en courant continu,
 la puissance LED est limitée à 15 %
 pour pilotage DALI
 Nombre d'adresses DALI : 1
 Une isolation de base est prévue entre le câble
 de raccordement au réseau et le câble de
 commande
 BEGA Thermal Control®
 Régulation thermique temporaire de la
 puissance des luminaires pour protéger les
 composants sensibles à la température, sans
 pour autant éteindre les luminaires
 Classe de protection I
 Résistance aux chocs mécaniques IK08
 Protection contre les chocs
 mécaniques < 5 joules
 – Sigle de sécurité
 – Sigle de conformité
 Poids: 11,1 kg
 Ce produit contient des sources lumineuses de
 classe d'efficacité énergétique C

Sicherheit

Für die Installation und für den Betrieb
 dieser Leuchte sind die nationalen
 Sicherheitsvorschriften zu beachten.
 Die Montage und Inbetriebnahme darf nur
 durch eine Elektrofachkraft erfolgen.
 Der Hersteller übernimmt keine Haftung für
 Schäden, die durch unsachgemäßen Einsatz
 oder Montage entstehen.
 Werden nachträglich Änderungen an der
 Leuchte vorgenommen, so gilt derjenige als
 Hersteller, der diese Änderungen vornimmt.

Safety

The installation and operation of this luminaire
 are subject to national safety regulations.
 Installation and commissioning may only be
 carried out by a qualified electrician.
 The manufacturer accepts no liability for
 damage caused by improper use or installation.
 If subsequent modifications are made to
 the luminaire, the person responsible for
 these modifications shall be considered the
 manufacturer.

Sécurité

Pour l'installation et l'utilisation de ce luminaire,
 respecter les normes de sécurité nationales.
 L'installation et la mise en service ne doivent
 être effectuées que par un électricien agréé.
 Le fabricant décline toute responsabilité pour
 tout dommage résultant d'une mise en œuvre
 ou d'une installation inappropriée du produit.
 Si des modifications sont apportées
 ultérieurement au luminaire, l'intervenant sera
 considéré comme étant le fabricant.

Überspannungsschutz

Die in der Leuchte verbauten elektronischen Komponenten sind nach DIN EN 61547 gegen Überspannung geschützt.

Um einen zusätzlichen Schutz z. B. vor Transienten etc. zu erreichen, empfehlen wir separate Überspannungsschutzkomponenten. Sie finden diese auf unserer Website unter www.bega.com.

Leuchtmittel

Modul-Anschlussleistung	67,2 W
Leuchten-Anschlussleistung	76,4 W
Bemessungstemperatur	$t_a = 25\text{ °C}$
Umgebungstemperatur	$t_{a\text{ max}} = 40\text{ °C}$

34 022.1 K3

Modul-Bezeichnung	6x LED-0729/930
Farbtemperatur	3000 K
Farbwiedergabeindex	CRI >90
Modul-Lichtstrom	11310 lm
Leuchten-Lichtstrom	6151 lm
Leuchten-Lichtausbeute	80,5 lm/W

34 022.1 K4

Modul-Bezeichnung	6x LED-0729/940
Farbtemperatur	4000 K
Farbwiedergabeindex	CRI >90
Modul-Lichtstrom	11670 lm
Leuchten-Lichtstrom	6347 lm
Leuchten-Lichtausbeute	83,1 lm/W

Vor der Montage zu beachten:

Für die Befestigung der Leuchte ist auf ausreichende Tragfähigkeit der Decken- oder Wandfläche zu achten.

Für den elektrischen Anschluss muss die Lage der Leitungseinführungen (siehe Skizze) berücksichtigt werden.

6 Befestigungspunkte in die Befestigungsfläche einbringen.

Allgemeine Befestiger sind nicht für alle Anwendungen geeignet.

Auf bauaufsichtliche Zulassung achten.

Overvoltage protection

The electronic components installed in the luminaire are protected against overvoltage in accordance with DIN EN 61547.

To achieve an additional protection against e. g. transients, etc. we recommend separate overvoltage protection components.

You can find them on our website at www.bega.com.

Lamp

Module connected wattage	67.2 W
Luminaire connected wattage	76.4 W
Rated temperature	$t_a = 25\text{ °C}$
Ambient temperature	$t_{a\text{ max}} = 40\text{ °C}$

34 022.1 K3

Module designation	6x LED-0729/930
Colour temperature	3000 K
Colour rendering index	CRI >90
Module luminous flux	11310 lm
Luminaire luminous flux	6151 lm
Luminaire luminous efficiency	80,5 lm/W

34 022.1 K4

Module designation	6x LED-0729/940
Colour temperature	4000 K
Colour rendering index	CRI >90
Module luminous flux	11670 lm
Luminaire luminous flux	6347 lm
Luminaire luminous efficiency	83,1 lm/W

Notice prior to installation:

For fixing the luminaire please consider sufficient load capacity of ceiling or wall.

For the electrical connection the position of the cable entries must be considered (see sketch).

Drill 6 mounting points in the mounting surface.

General fixing material may not be suitable for all applications.

Note approval of building supervision.

Protection contre les surtensions

Les composants électroniques installés dans le luminaire sont protégés contre la surtension conformément à la norme DIN EN 61547.

Pour obtenir une protection supplémentaire contre la surtension, les tensions transitoires etc., nous proposons des composants de protection séparés. Vous les trouverez sur notre site web www.bega.com.

Lampe

Puissance raccordée du module	67,2 W
Puissance raccordée du luminaire	76,4 W
Température de référence	$t_a = 25\text{ °C}$
Température d'ambiance	$t_{a\text{ max}} = 40\text{ °C}$

34 022.1 K3

Désignation du module	6x LED-0729/930
Température de couleur	3000 K
Indice de rendu des couleurs	CRI >90
Flux lumineux du module	11310 lm
Flux lumineux du luminaire	6151 lm
Rendement lum. du luminaire	80,5 lm/W

34 022.1 K4

Désignation du module	6x LED-0729/940
Température de couleur	4000 K
Indice de rendu des couleurs	CRI >90
Flux lumineux du module	11670 lm
Flux lumineux du luminaire	6347 lm
Rendement lum. du luminaire	83,1 lm/W

A respecter avant l'installation :

Le plafond ou le mur doit être conçu pour pouvoir supporter le poids du luminaire.

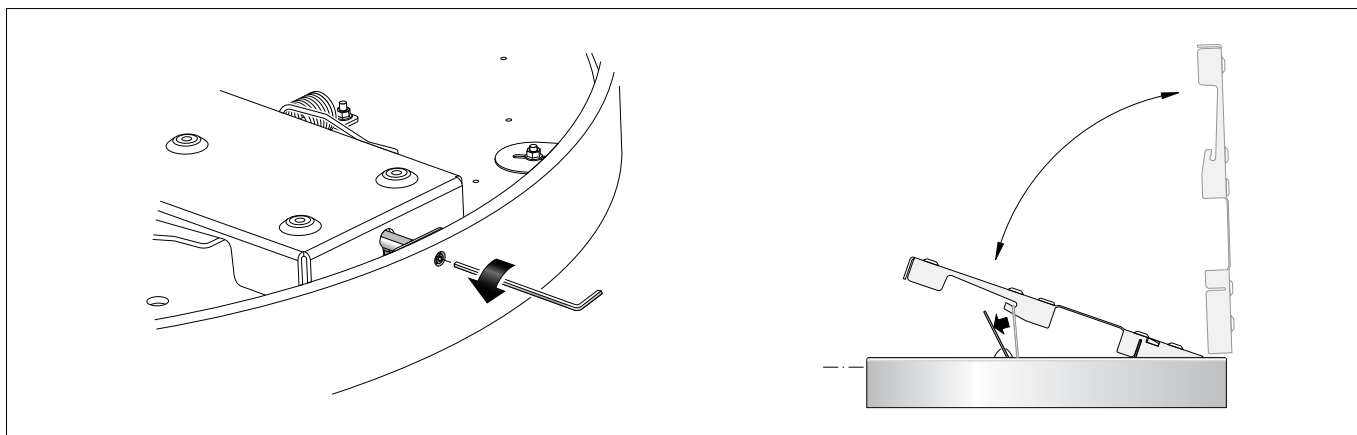
Pour le raccordement électrique la position des entrées de câble doit être considérée

(voir schéma).

Percer 6 points de fixation dans la surface de fixation.

Les fixations universelles peuvent ne pas convenir.

Veiller à la conformité avec les normes s'appliquant au chantier.



Montage

Leuchte aus Verpackung nehmen und auf weicher Unterlage ablegen.

Leuchte öffnen:

Verriegelung des Deckenbügels am

Gehäusering mittels Innensechskant (Gr. 3)

durch Vierteldrehung nach links lösen.

Zum vollständigen Öffnen des Deckenbügels

Torsionsfeder aus der Rastung leicht

zurückkippen.

Installation

Remove the luminaire from its packaging and lay it out on a soft surface.

Open the luminaire:

Use a hex key (size 3) to open the ceiling

bracket on the housing ring with a quarter turn

to the left.

Open the ceiling bracket fully by slightly tilting

the torsion spring back a little.

Installation

Déballer le luminaire et déposer le sur un revêtement doux.

Pour ouvrir le luminaire desserrer le verrouillage

de l'étrier de plafond au rebord de l'armature

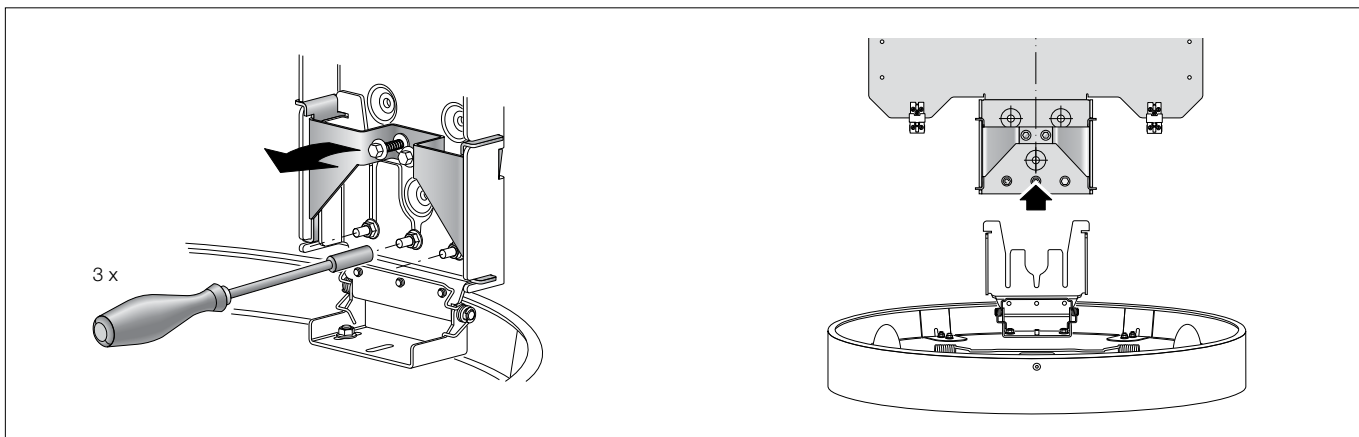
à l'aide d'une clé hexagonale (taille 3) en la

tournant d'un quart de tour vers la gauche.

Pour ouvrir complètement l'étrier de plafond,

basculer légèrement en arrière le ressort de

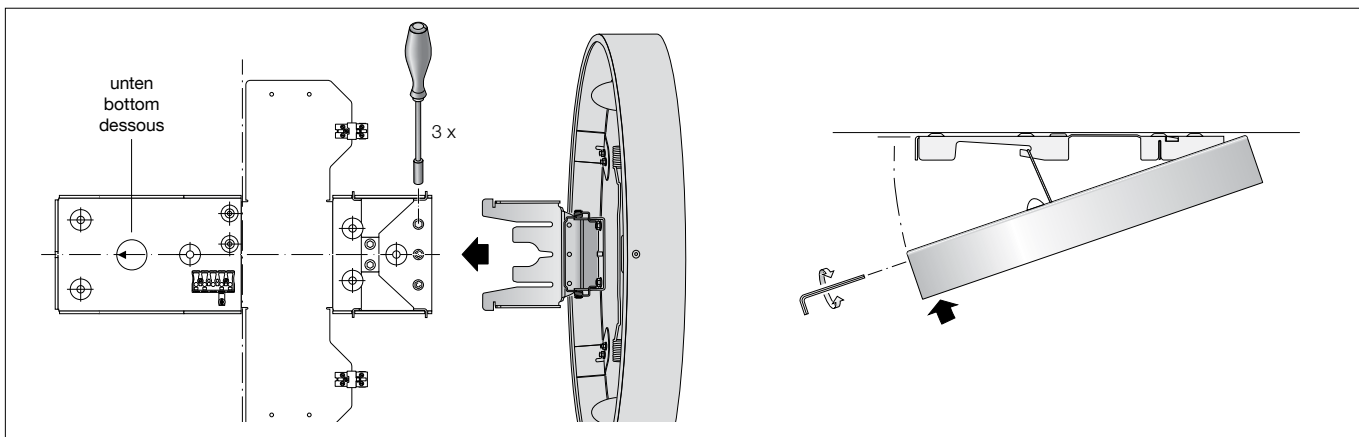
tension hors du cran.



Deckenbügel vorsichtig aufstellen und LED-Steckverbindung lösen.
3 Muttern oberhalb des Deckenbügel-Scharniers mittels eines Steckschlüssels (Gr. 8) oder einer Knarre bis zum Gewindeende herausdrehen.
Sicherungsbügel entgegen des Federdrucks nach vorne ziehen und Deckenbügel nach oben entfernen.

Raise the installation box carefully and disconnect the LED connector.
Unscrew the 3 nuts above the hinge until the end of thread using a socket wrench (size 8) or a ratchet.
Pull the safety clamp forward and take off the installation box upwards.

Remettre le boîtier de fixation debout et déconnecter le contact prise-fiche de LED.
Dévisser les trois écrous au-dessus du boîtier de fixation à l'aide d'un clé à tube (No. 8) jusqu'au bout du filetage.
Tirer la goupille de sécurité devant et enlever le boîtier de fixation.



Bei Wandmontage Gebrauchslage der Leuchte "Pfeil unten" beachten. (Der Sicherheitsbügel muss nach oben zeigen).
Deckenbügel mit beiliegendem oder anderem geeigneten Befestigungsmaterial am Montagegrund befestigen.
Netzanschlussleitung durch eine der 2 Leitungseinführungen in den Deckenbügel führen.
Schutzleiterverbindung herstellen und elektrischen Anschluss an Klemmen vornehmen.
Zur digitalen Ansteuerung ist die Klemme DA, DA zu verwenden.
Bei Nichtbelegung dieser Klemme wird die Leuchte mit voller Lichtleistung betrieben.
Leuchte aufnehmen und Scharnier bis zur Sicherungseinrastung seitlich in den Deckenbügel einschieben.
Mit dem Steckschlüssel (Gr. 8) die 3 Muttern oberhalb des Scharniers wieder fest andrehen - Drehmoment 3,4 Nm.

Achtung:

Die Leuchte ist nur dann sicher mit dem Deckenbügel verbunden, wenn alle 3 Muttern fest angezogen sind!

LED-Steckverbindungen links und rechts des Deckenbügels wiederherstellen.
Leuchte bis zur Position Federarrestung zuklappen.
Innensechskant in Verriegelung am Gehäuseeingang einstecken und gegen den Federwiderstand nach links drehen.
Leuchte zur Endstellung nach oben gegen den Montagegrund drücken.
Darauf achten, dass die Innensechskant-Verriegelung korrekt in Grundstellung eingerastet ist.

Note position of application "arrow down" when installed at the wall; the safety clamp has to show to the top!
Fix installation box with enclosed or any other suitable fixing material onto the mounting surface.
Lead mains supply cable through one of the 2 cable entries into the installation box.
Make earth connection and electrical connection to terminals.
For digital control please use the connecting terminal DA, DA.
In case this terminal is not used the luminaire will be operated at full light output.
Pick up the luminaire and insert the hinge laterally to the arrester.
Screw the three hex-nuts settings above the hinge tightly - torque 3.4 Nm.
Attention:
The luminaire is only then securely attached to the ceiling bracket when all three nuts are tightened!

Reconnect the LED plug connectors to the left and right of the ceiling bracket.
Close luminaire as far as to the spring arrester. Insert an Allen wrench (size 3) into the locking system at the housing ring and turn it against the spring resistance to the left.
Press the luminaire into the final position and observe that the countersunk socket screw is properly locked in the initial position.

Pour le montage en applique veillez le sens de fixation; la goupille de sécurité doit monter vers le haut dans ce cas !
Fixer le boîtier de fixation avec le jeu de fixation ci-joint ou en utilisant du matériel approprié au plan de montage.
Insérer le câble d'alimentation dans une de deux entrées de câble du boîtier.
Procéder à la mise à la terre et au raccordement électrique.
Pour le pilotage numérique utiliser le bornier DA, DA.
Si ce bornier n'est pas raccordé le luminaire fonctionne à la puissance maximale.
Prendre le luminaire et insérer la charnière dans l'étrier de plafond jusqu'à l'arrêt et revisser les trois écrous avec la clé à tube - torque 3,4 Nm.
Attention :
Le luminaire n'est fixé proprement avec l'étrier de plafond qu'avec un bon serrage des trois écrous!

Reconnecter les LED à gauche et à droite de l'étrier.
Fermer le luminaire jusqu'à la position d'arrêt du ressort.
Placer le verrouillage à six pans creux dans le rebord de l'armature et tourner vers la gauche en contre sens de la pression du ressort.
Presser le luminaire contre le plan de fixation dans la position finale et veiller que le verrouillage à six pans est bien enclenché.

Demontage

Anlage spannungsfrei schalten.

ACHTUNG:

Sobald die Verriegelung der Leuchte geöffnet wird, muss das Leuchtengewicht abgefangen werden!

Zum Öffnen der Leuchte, Verriegelung des Deckenbügels am Gehäusering mittels Innensechskant (Gr. 3) durch Vierteldrehung nach links lösen.

Leuchtengewicht unterstützen bis Torsionsfeder einrastet.

Zum vollständigen Öffnen der Leuchte

Torsionsfeder aus der Rastung leicht

zurückkippen und Leuchte aufklappen.

LED-Steckverbindungen links und rechts lösen.

3 Muttern oberhalb des Deckenbügel-Scharniers mittels eines Steckschlüssels

(Gr. 8) oder einer Knarre bis zum Gewindeende herausdrehen.

Sicherungsbügel entgegen des Federdrucks nach vorne ziehen und Leuchte entfernen.

Leuchte auf weicher Unterlage ablegen.

Lampenwechsel · Wartung

Leuchte nach Anleitung demontieren.

Leuchte öffnen und LED-Einrichtung entfernen.

LED-Modul demontieren.

Austausch-LED-Modul montieren.

Montagehinweise des LED-Moduls beachten.

LED-Einrichtung in Leuchtengehäuse

einsetzen.

Dichtung überprüfen, ggf. ersetzen.

Glas und Leuchte regelmäßig mit

lösungsmittelfreien Reinigungsmitteln

von Schmutz säubern.

Leuchte schließen.

Auf richtigen Sitz der Dichtung achten.

Ein gebrochenes Glas muss ersetzt werden.

Deinstallation

Disconnect the electrical installation.

ATTENTION:

Once the closure system is unlocked, the weight of the luminaire must be supported!

To open the luminaire unscrew the locking system of the installation box by turning it with an Allen key (no. 3) for a quarter-turn to the left. Support the weight of the luminaire until the torsion spring engages.

For the complete opening of the installation box incline the torsion spring backwards out of the arrester and swing out the luminaire.

Disconnect the LED connectors to the left and right side.

Unscrew the 3 nuts above the hinge until the end of thread using a socket wrench (size 8) or a ratchet.

Pull the safety clamp forward and take off the luminaire.

Place luminaire on repository.

Relamping · Maintenance

Deinstall luminaire according to instructions.

Open luminaire and remove LED-unit.

Disassemble LED module.

Assemble LED replacement module.

Note installation instructions of the LED module.

Reassemble LED-unit

Check the gasket and replace, if necessary.

Clean glass and luminaire regularly with solvent-free cleansers from dirt.

Close the luminaire.

Make sure that gasket is positioned correctly.

A broken glass must be replaced.

Démontage

Travailler hors tension.

ATTENTION:

Dès que le verrouillage est desserré il faut supporter le poids du luminaire!

Pour ouvrir le luminaire desserrer le verrouillage de l'étrier de plafond au rebord de l'armature à l'aide d'une clé hexagonale (taille 3) en la tournant d'un quart de tour vers la gauche. Supporter le poids du luminaire jusqu'à que le ressort de tension s'enclenche.

Afin d'ouvrir le boîtier de fixation complètement basculer le ressort de torsion légèrement de l'encoche et ouvrir le luminaire.

Déconnecter les contacts prise-fiche des LED à gauche et à droite.

Dévisser les trois écrous au-dessus du boîtier de fixation à l'aide d'une clé à tube (taille 8)

jusqu'au bout du filetage.

Tirer la goupille de sécurité à contre sens de la pression du ressort et enlever le luminaire.

Déposer le sur un revêtement doux.

Changement de lampe · Entretien

Démontez le luminaire en suivant les instructions.

Ouvrir le luminaire et enlever l'équipement d'alimentation LED.

Démontez le module à LED. Installer le module à LED de remplacement. Attention à la fiche d'utilisation du module à LED.

Reinstaller l'équipement d'alimentation LED dans boîtier du luminaire.

Vérifier et remplacer le joint le cas échéant.

Nettoyer régulièrement le verre et le luminaire

et débarasser le des souillures. N'utiliser que

des produits d'entretien ne contenant pas de solvant.

Fermer le luminaire.

Veiller au bon emplacement du joint.

Remplacer un verre défectueux.

Ersatzteile

Ersatzglas	14 001 055 RG
LED-Netzteil	DEV-0214/2100i
LED-Modul 3000 K	LED-0729/930
LED-Modul 4000 K	LED-0729/940
Dichtung LED-Einrichtung	81 000 295
Dichtung Glas	81 000 306

Spares

Spare glass	14 001 055 RG
LED power supply unit	DEV-0214/2100i
LED module 3000 K	LED-0729/930
LED module 4000 K	LED-0729/940
Gasket LED unit	81 000 295
Gasket glass	81 000 306

Pièces de rechange

Verre de rechange	14 001 055 RG
Bloc d'alimentation LED	DEV-0214/2100i
Module LED 3000 K	LED-0729/930
Module LED 4000 K	LED-0729/940
Joint équipement d'alimentation LED	81 000 295
Joint du verre	81 000 306