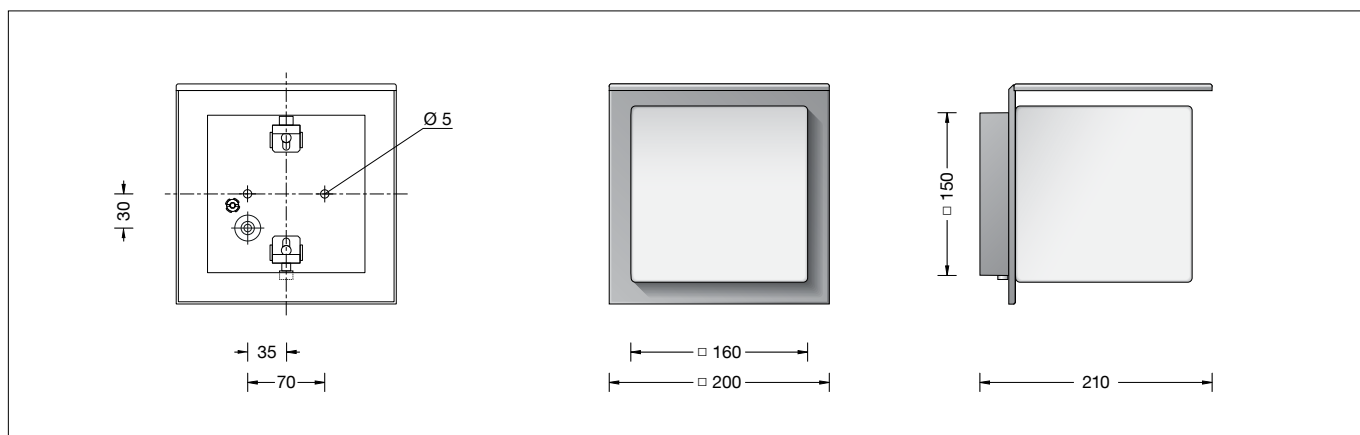


BEGA**44 004**

Wandleuchte
Wall luminaire
Applique



IP 44

**Gebrauchsanweisung****Anwendung**

Wandleuchte aus Edelstahl und mundgeblasenem Opalglas. Eine nach oben abgeschirmte Leuchte für vielfältige Beleuchtungsaufgaben im Innen- und Außenbereich.

Produktbeschreibung

Leuchtenunterteil besteht aus Aluminiumguss
Blende aus Edelstahl
Werkstoff Nr. 1.4301
Opalglas
2 Befestigungsbohrungen \varnothing 5 mm
Abstand 70 mm
1 Leitungseinführung für Netzanschlussleitung bis \varnothing 10,5 mm
Fassungsklemme 2,5[□]
Schutzleiteranschluss
Fassung E 27
Schutzklasse I
Schutzart IP 44
Schutz gegen Eindringen fester Fremdkörper \geq 1 mm und Spritzwasser
Schlagfestigkeit IK03
Schutz gegen mechanische Schläge < 0,35 Joule
 – Sicherheitszeichen
CE – Konformitätszeichen
Gewicht: 2,4 kg

Sicherheit

Für die Installation und für den Betrieb dieser Leuchte sind die nationalen Sicherheitsvorschriften zu beachten. Die Montage und Inbetriebnahme darf nur durch eine Elektrofachkraft erfolgen. Der Hersteller übernimmt keine Haftung für Schäden, die durch unsachgemäßen Einsatz oder Montage entstehen. Werden nachträglich Änderungen an der Leuchte vorgenommen, so gilt derjenige als Hersteller, der diese Änderungen vornimmt.

Instructions for use**Application**

Wall luminaire made of stainless steel and hand-blown opal glass. A luminaire shielded to the top for a host of lighting applications in interior and exterior design.

Product description

Luminaire back housing made of aluminium alloy
Surround made of stainless steel
Steel grade no. 1.4301
Opal glass
2 mounting holes \varnothing 5 mm
Distance apart 70 mm
1 cable entry for mains supply cable up to \varnothing 10,5 mm
Lampholder terminal 2.5[□]
Earth conductor connection
Lampholder E 27
Safety class I
Protection class IP 44
Protected against granular foreign bodies \geq 1 mm and splash water
Impact strength IK03
Protection against mechanical impacts < 0.35 joule
 – Safety mark
CE – Conformity mark
Weight: 2.4 kg

Safety

The installation and operation of this luminaire are subject to national safety regulations. Installation and commissioning may only be carried out by a qualified electrician. The manufacturer accepts no liability for damage caused by improper use or installation. If subsequent modifications are made to the luminaire, the person responsible for these modifications shall be considered the manufacturer.

Fiche d'utilisation**Utilisation**

Applique en acier inoxydable avec verre opale soufflé à la bouche. Un luminaire dont l'éclairage est défilé vers le haut pour un grand nombre de projets d'éclairage en architecture intérieure et extérieure.

Description du produit

Platine du luminaire fabriquée en fonderie d'aluminium
Encadrement en acier inoxydable
Matériau No. 1.4301
Verre opale
2 trous de fixation \varnothing 5 mm
Entraxe 70 mm
1 entrée de câble pour câble de raccordement jusqu'à \varnothing 10,5 mm
Borne à douille 2,5[□]
Mise à la terre
Douille E 27
Classe de protection I
Degré de protection IP 44
Protection contre les corps solides \geq 1 mm et les projections d'eau
Résistance aux chocs mécaniques IK03
Protection contre les chocs mécaniques < 0,35 joules
 – Sigle de sécurité
CE – Sigle de conformité
Poids: 2,4 kg

Sécurité

Pour l'installation et l'utilisation de ce luminaire, respecter les normes de sécurité nationales. L'installation et la mise en service ne doivent être effectuées que par un électricien agréé. Le fabricant décline toute responsabilité pour tout dommage résultant d'une mise en œuvre ou d'une installation inappropriée du produit. Si des modifications sont apportées ultérieurement au luminaire, l'intervenant sera considéré comme étant le fabricant.

Leuchtmittel

Leuchte mit Schraubsockel E 27
Lampenleistung max. 75 W
Dieses Produkt enthält eine Lichtquelle der Energieeffizienzklasse E

Mitgeliefertes Leuchtmittel
BEGA LED-Lampe **13588**
LED Retrofit 6,5 W · 1055 lm · 3000 K

Leuchtenbetriebswirkungsgrad: 57 %

Für diese Leuchte sind weitere BEGA LED-Leuchtmittel erhältlich:

13584 LED 4,8 W · 805 lm · 3000 K
13586 LED 4,8 W · 805 lm · 3000 K
dimmbar
13590 LED 9 W · 1520 lm · 3000 K
13592 LED 9 W · 1520 lm · 3000 K
dimmbar

Ausführliche technische und lichttechnische Daten zu den Leuchtmitteln entnehmen Sie bitte den Datenblättern auf unserer Website.

Montage

Netzanschlussleitung durch die Leitungseinführung in das Leuchtengehäuse führen. Das Leuchtenunterteil mit beiliegendem oder anderem geeigneten Befestigungsmaterial am Montagegrund befestigen. Dabei unbedingt beiliegende Dichtringe verwenden. Schutzleiterverbindung herstellen. Silikon-schläuche über Anschlussadern schieben und elektrischen Anschluss vornehmen. Lampe einsetzen. Opalglas in die feststehenden Federn einsetzen, zentrisch schieben und mit der schraubbaren Feder festsetzen.

Lampenwechsel · Wartung

Schraube von der Schiebefeder bis zum Anschlag lösen.
Opalglas vom Leuchtenunterteil abziehen.
Glas reinigen.
Nur geeignete Reinigungsmittel verwenden.
Lampe austauschen.
Opalglas auf das Leuchtenunterteil setzen.
Schraube von der Schiebefeder anziehen.
Für Reinigungsarbeiten dürfen keine Hochdruckreiniger verwendet werden.

Reinigung · Pflege

Nach der Montage der Leuchte ist eine Erstreinigung notwendig. Bauschmutz, Rückstände von Haftklebern, Farbspritzer und Flugrost müssen rückstandsfrei entfernt werden. Keinesfalls dürfen zur Reinigung Hochdruckreiniger und Werkzeuge aus normalem Stahl, Stahlbürsten oder Stahlwolle verwendet werden, da sich dadurch Fremdrost bildet. Bei Anwendung von Edelstahlreinigern sind deren Gebrauchshinweise genau zu beachten. Für alle Reinigungsmittel gilt, dass sie frei von Salzsäure und Chloriden sein müssen. Wir empfehlen eine regelmäßige Reinigung der Leuchten.

Ersatzteile

Ersatzglas	11 002 242.1
LED-Leuchtmittel 3000K	13 588
Fassung	63 000 105

Lamp

Luminaire with screw base E 27
Lamp output max. 75 W
This product contains light source of energy efficiency class E

Supplied lamp
BEGA LED lamp **13588**
LED Retrofit 6.5 W · 1055 lm · 3000 K

Luminaire efficiency: 57%

Additional BEGA LED lamps are available for this luminaire:

13584 LED 4,8 W · 805 lm · 3000 K
13586 LED 4,8 W · 805 lm · 3000 K
dimmbable
13590 LED 9 W · 1520 lm · 3000 K
13592 LED 9 W · 1520 lm · 3000 K
dimmbable

Detailed technical and lighting data for the lamps can be found in the data sheets on our website.

Installation

Lead the mains supply cable through the cable entry into the luminaire housing. Fix luminaire base with enclosed or any other suitable fixing material onto the mounting surface. Be sure to use the gasket rings supplied. Make earth conductor connection. Push silicone sleeves over the lines and make electrical connection. Insert lamp. Insert the opal glass into the fixed springs, push it central and fix with the screwable spring.

Relamping · Maintenance

Undo screw of the sliding spring up to the stop. Pull off opal glass from the luminaire back housing. Clean the glass using only suitable cleansers. Change the lamp. Place opal glass onto the luminaire back housing. Tighten screw of sliding spring. When cleaning please do not use high pressure cleaners.

Cleaning · Maintenance

After installation, the luminaire should first be cleaned. Building dust, residues from contact adhesives, paint splashes and rust film must be completely removed. Never use high pressure cleaners and cleaning implements made of normal steel, steel brushes or steel wool because they cause extraneous rust to form. When using stainless steel cleaners, please read the directions carefully. Cleaning agents containing hydrochloric acid and chlorides should never be used. We recommend cleaning the luminaires regularly.

Spares

Spare glass	11 002 242.1
LED lamp 3000K	13 588
Lampholder	63 000 105

Source lumineuse

Luminaire avec culot E 27
Puissance de lampe max. 75 W
Ce produit contient une source lumineuse de classe d'efficacité énergétique E

Lampe fournie
lampe LED BEGA **13588**
LED Retrofit 6,5 W · 1055 lm · 3000 K

Rendement du luminaire en service : 57 %

Pour ces luminaires, BEGA met d'autres sources lumineuses LED à disposition :

13584 LED 4,8 W · 805 lm · 3000 K
13586 LED 4,8 W · 805 lm · 3000 K
pour variation
13590 LED 9 W · 1520 lm · 3000 K
13592 LED 9 W · 1520 lm · 3000 K
pour variation

Les données photométriques détaillées de toutes les lampes figurent dans les descriptifs techniques sur notre site.

Installation

Introduire le câble de raccordement à travers l'entrée de câble dans le luminaire. Fixer la platine du luminaire sur le support de montage avec le matériel de fixation fourni ou tout autre matériel approprié. Utiliser impérativement les joints fournis. Mettre à la terre. Enfiler les gaines de silicone sur les fils de raccordement et procéder au raccordement électrique. Installer la lampe. Encliqueter le verre opale dans les clips fixes à ressort, centrer et fixer avec le clip coulissant à vis.

Changement de lampe · Maintenance

Desserrer jusqu'à la butée la vis du clip coulissant. Retirer le verre opale de la platine du luminaire. Nettoyer le verre. N'utiliser que des produits d'entretien ne contenant pas de solvant. Changer la lampe. Poser le verre opale sur la platine du luminaire. Serrer la vis du clip coulissant. Lors des travaux de nettoyage ne pas utiliser de nettoyeur haute pression.

Nettoyage · Entretien

Un premier nettoyage doit être fait dès l'installation du produit. Toutes les impuretés de chantier doivent être enlevées: salissures, laitance de ciment, colle, peinture etc. Pour le nettoyage, ne jamais utiliser de nettoyeurs haute pression et d'outils en acier normal (par exemple: brosse ou tampon métallique). En effet, le contact entre les deux aciers provoquerait un point de rouille parasite. Lors de l'utilisation de nettoyeurs spécifiques il faut suivre scrupuleusement les instructions du fabricant. Afin d'éviter coloration, décoloration ou corrosion, il est impératif qu'aucun nettoyeur utilisé ne contienne de l'acide chlorhydrique. Nous recommandons un nettoyage régulier.

Pièces de rechange

Verre de rechange	11 002 242.1
Lampe LED 3000K	13 588
Douille	63 000 105