

Pendelleuchte für die Verwendung im Innenbereich

Projekt · Referenznummer

Datum

**Produktdatenblatt****Anwendung**

Pendelleuchte · Innenleuchte für freistrahlen-  
des und gleichmäßiges Licht mit mundgeblasenem  
Opalglas, seidenmatt und Metallarmatur.

**Produktbeschreibung**

Metallgehäuse und Baldachin  
Oberfläche Farbe weiß  
Mundgeblasenes Opalglas, seidenmatt  
Leitungspendel · Mantelleitung weiß 3 × 0,75<sup>□</sup>  
mit 1 Stahlseil  
Gesamtlänge der Leuchte ca. 2000 mm  
Anschlussklemmen 2,5<sup>□</sup>  
Schutzleiteranschluss  
Fassung E 27  
Schutzklasse I  
Schlagfestigkeit IK03  
Schutz gegen mechanische  
Schläge < 0,35 Joule  
CE – Konformitätszeichen  
Gewicht: 2,4 kg

**Lichttechnik**

Leuchtendaten für das Lichttechnische  
Berechnungsprogramm DIALux für  
Außenbeleuchtung, Straßenbeleuchtung und  
Innenbeleuchtung, sowie Leuchtendaten im  
EULUMDAT- und im IES-Format finden Sie auf  
der BEGA Website unter [www.bega.com](http://www.bega.com).

**Leuchtmittel**

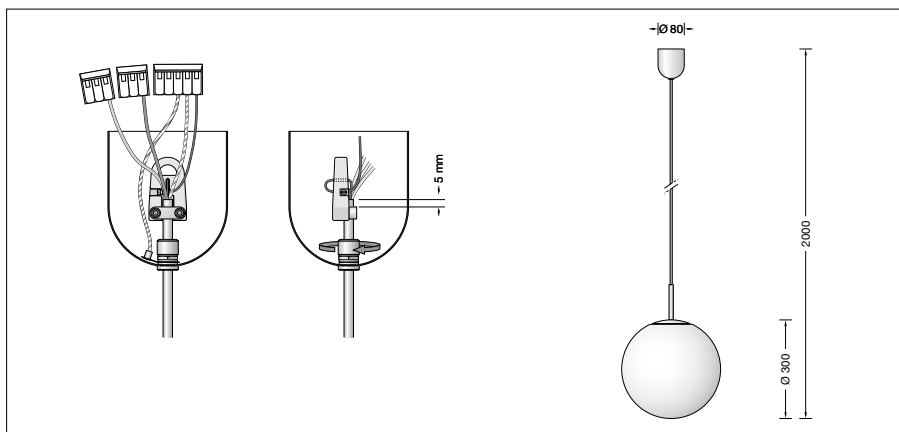
Leuchte mit Schraubsockel E 27  
Lampenleistung max. 100 W  
Dieses Produkt enthält Lichtquellen der  
Energieeffizienzklasse E

Mitgeliefertes Leuchtmittel  
BEGA LED-Lampe **13565**  
LED Retrofit 12 W · 1400 lm · 2700 K  
dimmbar

Mitgeliefertes Leuchtmittel  
BEGA LED-Lampe **13592**  
LED Retrofit 12 W · 1520 lm · 3000 K  
dimmbar

Leuchtenbetriebswirkungsgrad: 87 %

Ausführliche technische und lichttechnische  
Daten zu den Leuchtmitteln entnehmen Sie  
bitte den Datenblättern auf unserer Website.

**Bestellnummer 45 487.1**

LED-Farbtemperatur wahlweise 2700 K  
oder 3000 K  
2700 K – Bestellnummer + **K27**  
3000 K – Bestellnummer + **K3**

Oberfläche wahlweise

- Weiß Kennziffer **.1**
- Edelstahl Kennziffer **.2**
- Chrom Kennziffer **.3**
- Messing Kennziffer **.4**

Mit dem Zusatz **P** hinter der Bestellnummer  
liefern wir diese Leuchten auch aus schlag-  
festem Kunststoff.