

Pendelleuchte für die Verwendung im Innenbereich

Projekt · Referenznummer

Datum

Produktdatenblatt**Anwendung**

Pendelleuchte · Innenleuchte für freistrahlenes und gleichmäßiges Licht mit Kunststoffkugel, weiß und mit Metallgehäuse.

Produktbeschreibung

Metallgehäuse und Baldachin
Oberfläche Farbe weiß
Kunststoffkugel weiß
Leitungspendel · Mantelleitung weiß 3 × 0,75[□]
mit 1 Stahlseil
Gesamtlänge der Leuchte ca. 2000 mm
Anschlussklemmen 2,5[□]
Schutzleiteranschluss
Fassung E 27
Schutzklasse I
Schlagfestigkeit IK10
Schutz gegen mechanische Schläge < 20 Joule
CE – Konformitätszeichen
Gewicht: 2,4 kg

Lichttechnik

Leuchtendaten für das Lichttechnische Berechnungsprogramm DIALux für Außenbeleuchtung, Straßenbeleuchtung und Innenbeleuchtung, sowie Leuchtendaten im EULUMDAT- und im IES-Format finden Sie auf der BEGA Website unter www.bega.com.

Leuchtmittel

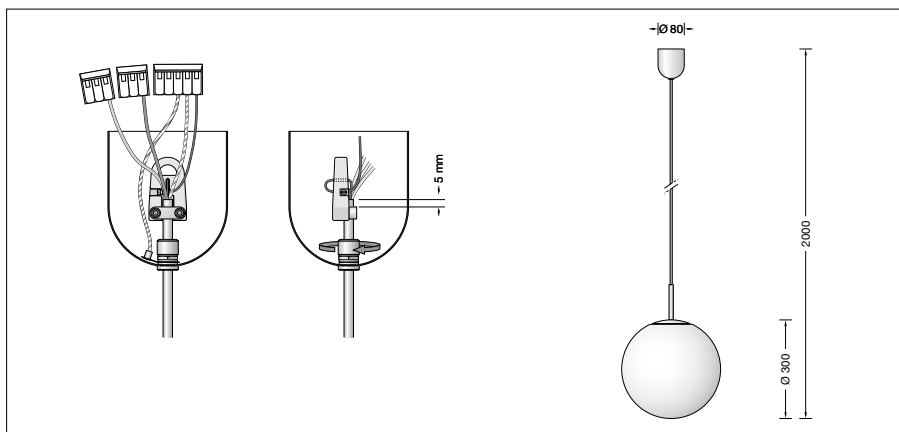
Leuchte mit Schraubsockel E 27
Lampenleistung max. 100 W
Dieses Produkt enthält Lichtquellen der Energieeffizienzklasse E

Mitgeliefertes Leuchtmittel
BEGA LED-Lampe **13565**
LED Retrofit 12 W · 1400 lm · 2700 K
dimmbar

Mitgeliefertes Leuchtmittel
BEGA LED-Lampe **13592**
LED Retrofit 12 W · 1520 lm · 3000 K
dimmbar

Leuchtenbetriebswirkungsgrad: 88 %

Ausführliche technische und lichttechnische Daten zu den Leuchtmitteln entnehmen Sie bitte den Datenblättern auf unserer Website.

**Bestellnummer 45 487.1 P**

LED-Farbtemperatur wahlweise 2700 K
oder 3000 K
2700 K – Bestellnummer + **K27**
3000 K – Bestellnummer + **K3**

Oberfläche wahlweise

- Weiß
- Edelstahl
- Chrom
- Messing

Kennziffer **.1**
Kennziffer **.2**
Kennziffer **.3**
Kennziffer **.4**