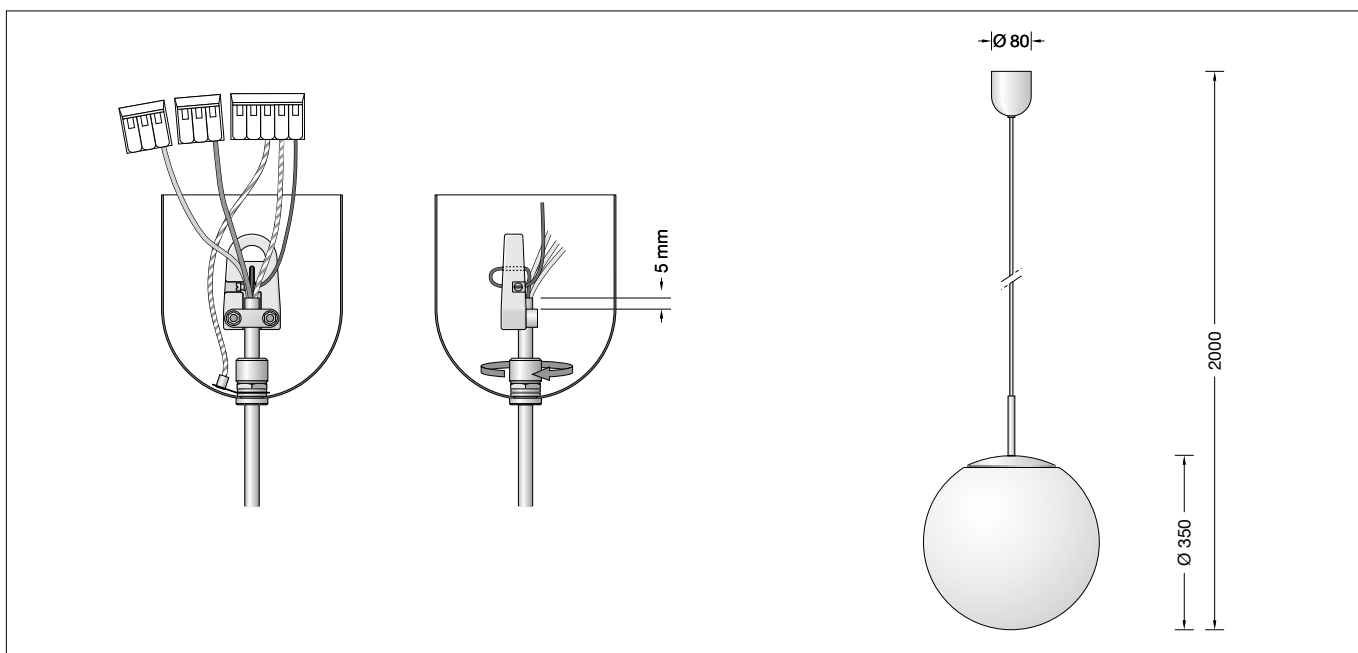


**BEGA****45 488.1 P**

Pendelleuchte für die Verwendung im Innenbereich  
 Pendant luminaire for indoor use  
 Suspension pour utilisation à l'intérieur

UK  
CA CE**Gebrauchsanweisung****Anwendung**

Pendelleuchte · Innenleuchte für freistrahlen-  
 des und gleichmäßiges Licht mit Kunststoffkugel,  
 weiß und mit Metallgehäuse.

**Leuchtmittel**

Leuchte mit Schraubsockel E 27  
 Lampenleistung max. 150 W  
 Dieses Produkt enthält Lichtquellen der  
 Energieeffizienzklasse E

Mitgeliefertes Leuchtmittel  
 BEGA LED-Lampe **13565**  
 LED Retrofit 12 W · 1400 lm · 2700 K  
 dimmbar

Mitgeliefertes Leuchtmittel  
 BEGA LED-Lampe **13592**  
 LED Retrofit 12 W · 1520 lm · 3000 K  
 dimmbar

Leuchtenbetriebswirkungsgrad: 88 %

Ausführliche technische und lichttechnische  
 Daten zu den Leuchtmitteln entnehmen Sie  
 bitte den Datenblättern auf unserer Website.

**Produktbeschreibung**

Metallgehäuse und Baldachin  
 Oberfläche Farbe weiß  
 Kunststoffkugel weiß  
 Leitungspendel · Mantelleitung weiß 3 × 0,75<sup>□</sup>  
 mit 1 Stahlseil  
 Gesamtlänge der Leuchte ca. 2000 mm  
 Anschlussklemmen 2,5<sup>□</sup>  
 Schutzleiteranschluss  
 Fassung E 27  
 Schutzklasse I  
 Schlagfestigkeit IK10  
 Schutz gegen mechanische  
 Schläge < 20 Joule  
**CE** – Konformitätszeichen  
 Gewicht: 2,0 kg

**Instructions for use****Application**

Luminaire · indoor luminaire for free-  
 radiating and uniform light with white synthetic  
 globe and with metal housing.

**Lamp**

Luminaire with screw base E 27  
 Lamp output max. 150 W  
 This product contains light sources of energy  
 efficiency class E

Supplied lamp  
 BEGA LED lamp **13565**  
 LED Retrofit 12 W · 1400 lm · 2700 K  
 dimmable

Supplied lamp  
 BEGA LED lamp **13592**  
 LED Retrofit 12 W · 1520 lm · 3000 K  
 dimmable

Luminaire efficiency: 88%

Detailed technical and lighting data for the  
 lamps can be found in the data sheets on our  
 website.

**Product description**

Metal housing and canopy  
 finish colour white  
 White synthetic sphere  
 Cable pendant · Sheath cable white 3 × 0,75<sup>□</sup>  
 with 1 steel wire  
 Overall length of luminaire approx. 2000 mm  
 Connecting terminals 2.5<sup>□</sup>  
 Earth conductor connection  
 Lampholder E 27  
 Safety class I  
 Impact strength IK10  
 Protection against mechanical  
 impacts < 20 joule  
**CE** – Conformity mark  
 Weight: 2.0 kg

**Fiche d'utilisation****Utilisation**

Suspension · luminaire d'intérieur à répartition  
 de lumière diffuse et uniforme avec boule  
 synthétique blanche et avec armature  
 métallique.

**Source lumineuse**

Luminaire avec culot E 27  
 Puissance de lampe max. 150 W  
 Ce produit contient des sources lumineuses de  
 classe d'efficacité énergétique E

Lampe fournie  
 lampe LED BEGA **13565**  
 LED Retrofit 12 W · 1400 lm · 2700 K  
 pour variation

Lampe fournie  
 lampe LED BEGA **13592**  
 LED Retrofit 12 W · 1520 lm · 3000 K  
 pour variation

Rendement du luminaire en service : 88 %

Les données photométriques détaillées de  
 toutes les lampes figurent dans les descriptifs  
 techniques sur notre site.

**Description du produit**

Armature métallique et cache-piton  
 finition couleur blanc  
 Boule synthétique blanche  
 Câble de suspension · Gaine du câble blanche  
 3 × 0,75<sup>□</sup> avec 1 filin d'acier  
 Longueur totale du luminaire  
 d'environ 2000 mm  
 Bornier 2,5<sup>□</sup>  
 Raccordement de mise à la terre  
 Douille E 27  
 Classe de protection I  
 Résistance aux chocs mécaniques IK10  
 Protection contre les chocs  
 mécaniques < 20 joules  
**CE** – Sigle de conformité  
 Poids: 2,0 kg

## Sicherheit

Für die Installation und für den Betrieb dieser Leuchte sind die nationalen Sicherheitsvorschriften zu beachten. Die Montage und Inbetriebnahme darf nur durch eine Elektrofachkraft erfolgen. Der Hersteller übernimmt keine Haftung für Schäden, die durch unsachgemäßen Einsatz oder Montage entstehen. Werden nachträglich Änderungen an der Leuchte vorgenommen, so gilt derjenige als Hersteller, der diese Änderungen vornimmt.

## Montage

Leuchte in Deckenhaken einhängen. Schutzleiteranschluss und elektrischen Anschluss an Klemmen vornehmen. Leuchtmittel in Fassung einsetzen. Kugelabdeckung losschrauben und anheben. Kugel in Träger einhängen und ausrichten. Kugelabdeckung aufschrauben. Baldachin fest an die Decke schieben. Mit der Rändelmutter im unteren Teil des Baldachins läßt sich die Klemmwirkung für unterschiedliche Leitungsdurchmesser einstellen.

## Kürzen des Leitungspendels

Die Leitung darf nur oben im Baldachin gekürzt werden. Klemmen entfernen. Feststellschraube am Aufhänger lösen, Stahlseil herausziehen und Leitungsschelle lösen. Anschlussleitung auf gewünschte Länge kürzen und ca. 10 cm absetzen. Bitte berücksichtigen Sie dies bei der gewünschten Gesamtlänge. Anschlussleitung in die Leitungsschelle einlegen und so befestigen, dass der Mantel ca. 5 mm über die Leitungsschelle hinausragt. Stahlseil durch das kleine Loch des Aufhängers führen und durch die Befestigungsklemme zurückführen, strammziehen und mit Feststellschraube befestigen. Leitungsenden wieder an Klemmen anschließen, dabei Stahlseil mit Schutzleitern verbinden.

## Lampenwechsel · Wartung

Anlage spannungsfrei schalten. Zum Reinigen und Lampenwechsel Kugelabdeckung losschrauben und anheben. Kugel aushängen. Leuchte und Kugel reinigen. Nur lösungsmittelfreie Reinigungsmittel verwenden. Lampe wechseln.

## Safety

The installation and operation of this luminaire are subject to national safety regulations. Installation and commissioning may only be carried out by a qualified electrician. The manufacturer accepts no liability for damage caused by improper use or installation. If subsequent modifications are made to the luminaire, the person responsible for these modifications shall be considered the manufacturer.

## Installation

Suspend the luminaire from the ceiling hook. Make earth connection and electrical connection to the terminals. Insert lamp into lampholder. Unscrew sphere cover and lift it. Place sphere onto the sphere support and adjust it accordingly. Screw sphere cover onto the sphere. Press canopy against the ceiling. The clamping effect for different cable diameters can be adjusted by the knurled nut at the lower part of the canopy.

## Shortening of flex suspension

The flex suspension can only be shortened at the canopy end. Remove terminals from the cable. Loosen fixing screw at the hanger, pull out the steel wire and loosen screws from the cable collar. Shorten cable to the desired length and strip end approx. 10 cm. Please consider these when cutting the cable to the required length. Place cable back into the cable collar and tighten both screws. Make sure that approx. 5 mm off the cable coating protrude out off the collar. Lead the steel wire through the little hole in the hanger and lead it back through the fixing terminal. Pull steel wire tight and fix it with screw. Connect wires to the terminals and make sure to connect the steel wire to the earth terminal.

## Relamping · Maintenance

Disconnect the electrical installation. To clean the luminaire and to change the lamp unscrew sphere cover and lift it. Take off the sphere. Clean sphere and luminaire. Use only solvent-free cleansers. Change the lamp.

## Sécurité

Pour l'installation et l'utilisation de ce luminaire, respecter les normes de sécurité nationales. L'installation et la mise en service ne doivent être effectuées que par un électricien agréé. Le fabricant décline toute responsabilité pour tout dommage résultant d'une mise en œuvre ou d'une installation inappropriée du produit. Si des modifications sont apportées ultérieurement au luminaire, l'intervenant sera considéré comme étant le fabricant.

## Installation

Fixer le luminaire au plafond. Mettre à la terre. Procéder au raccordement électrique à la borne. Poser la lampe dans la douille. Dévisser le couvercle et le monter. Poser le globe sur le support et l'équilibrer. Refixer le couvercle. Pousser le cache-piton vers le plafond. On peut régler la borne au bas du cache-piton pour différents diamètres de câble en ajustant l'écrou moleté.

## Raccourcir le câble de suspension

Le câble ne peut être raccourci qu'en haut dans le cache-piton. Enlever la borne dans le cache-piton. Desserrer la vis d'arrêt du suspendeur, retirer le fil d'acier et débloquer le collier. Raccourcir le câble à la longueur souhaitée. Considérer ca. 10 cm supplémentaires à dénuder. Poser le câble dans le collier et le fixer de façon que l'isolation ne dépasse de 5 mm. Introduire le fil d'acier dans l'orifice et le repasser à travers la borne. Serrer le fil d'acier et le bloquer avec la vis d'arrêt. Fixer les fils de raccordement dans la borne et connecter le fil d'acier à la mise à la terre.

## Changement de lampe · Entretien

Débrancher l'installation du réseau. Pour nettoyer le luminaire et changer la lampe, dévisser le couvercle et le monter. Enlever le globe. Nettoyer le globe et le luminaire. N'utiliser que des produits d'entretien ne contenant pas de solvant. Changer la lampe.

## Ersatzteile

LED-Leuchtmittel 2700 K	13 565
LED-Leuchtmittel 3000 K	13 592
Kunststoffkugel weiß	15 000 149.6
Fassung	63 000 339
Abdeckkappe	71 001 577 L1
Baldachin	71 001 636 M

## Spares

LED lamp 2700 K	13 565
LED lamp 3000 K	13 592
White synthetic sphere	15 000 149.6
Lampholder	63 000 339
Cover cap	71 001 577 L1
Canopy	71 001 636 M

## Pièces de rechange

Lampe LED 2700 K	13 565
Lampe LED 3000 K	13 592
Boule synthétique blanc	15 000 149.6
Douille	63 000 339
Clapet de fermeture	71 001 577 L1
Cache-piton	71 001 636 M