

**BEGA****45 727.1 P**

Pendelleuchte für die Verwendung im Innenbereich

Projekt · Referenznummer

Datum

**Produktdatenblatt****Anwendung**

Pendelleuchte · Innenleuchte für freistrahlenes und gleichmäßiges Licht mit Kunststoffkugel, weiß.

Mit Metallarmatur und Pendelrohr.

**Produktbeschreibung**

Metallgehäuse, Rohrpendel und Baldachin,

Farbe weiß

Kunststoffkugel weiß

Durchmesser Rohrpendel 13 mm

Gesamtlänge der Leuchte ca. 1900 mm

Fassung E 27

Schutzklasse I

Schlagfestigkeit IK10

Schutz gegen mechanische

Schläge < 20 Joule

CE – Konformitätszeichen

Gewicht: 4,0 kg

**Lichttechnik**

Leuchtendaten für das Lichttechnische Berechnungsprogramm DIALux für Außenbeleuchtung, Straßenbeleuchtung und Innenbeleuchtung, sowie Leuchtendaten im EULUMDAT- und im IES-Format finden Sie auf der BEGA Website unter [www.bega.com](http://www.bega.com).

**Leuchtmittel**

Leuchte mit Schraubsockel E 27

Lampenleistung max. 150 W

Dieses Produkt enthält Lichtquellen der Energieeffizienzklasse E

Mitgeliefertes Leuchtmittel

BEGA LED-Lampe **13565**

LED Retrofit 12 W · 1400 lm · 2700 K dimmbar

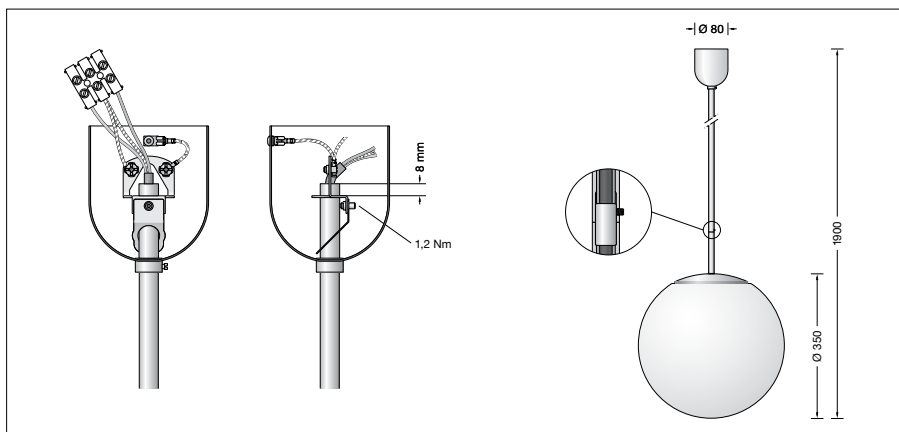
Mitgeliefertes Leuchtmittel

BEGA LED-Lampe **13592**

LED Retrofit 12 W · 1400 lm · 3000 K dimmbar

Leuchtenbetriebswirkungsgrad: 88 %

Ausführliche technische und lichttechnische Daten zu den Leuchtmitteln entnehmen Sie bitte den Datenblättern auf unserer Website.

**Bestellnummer 45 727.1 P**

LED-Farbtemperatur wahlweise 2700 K oder 3000 K

2700 K – Bestellnummer + **K27**

3000 K – Bestellnummer + **K3**

Oberfläche wahlweise

- Weiß
- Edelstahl
- Chrom
- Messing

- Kennziffer **.1**
- Kennziffer **.2**
- Kennziffer **.3**
- Kennziffer **.4**