

BEGA**45 727.2 P**

Pendelleuchte für die Verwendung im Innenbereich

Projekt · Referenznummer

Datum

Produktdatenblatt**Anwendung**

Pendelleuchte · Innenleuchte für freistrahlen-
des und gleichmäßiges Licht mit Kunststoffkugel,
weiß.

Mit Metallarmatur und Pendelrohr.

Produktbeschreibung

Armatur, Rohrpendel und Baldachin
aus Edelstahl

Kunststoffkugel weiß

Durchmesser Rohrpendel 13 mm

Gesamtlänge der Leuchte ca. 1900 mm

Fassung E 27

Schutzklasse I

Schlagfestigkeit IK10

Schutz gegen mechanische

Schläge < 20 Joule

CE – Konformitätszeichen

Gewicht: 4,0 kg

Lichttechnik

Leuchtendaten für das Lichttechnische
Berechnungsprogramm DIALux für
Außenbeleuchtung, Straßenbeleuchtung und
Innenbeleuchtung, sowie Leuchtendaten im
EULUMDAT- und im IES-Format finden Sie auf
der BEGA Website unter www.bega.com.

Leuchtmittel

Leuchte mit Schraubsockel E 27

Lampenleistung max. 150 W

Dieses Produkt enthält Lichtquellen der
Energieeffizienzklasse E

Mitgeliefertes Leuchtmittel

BEGA LED-Lampe **13565**

LED Retrofit 12 W · 1400 lm · 2700 K
dimmbar

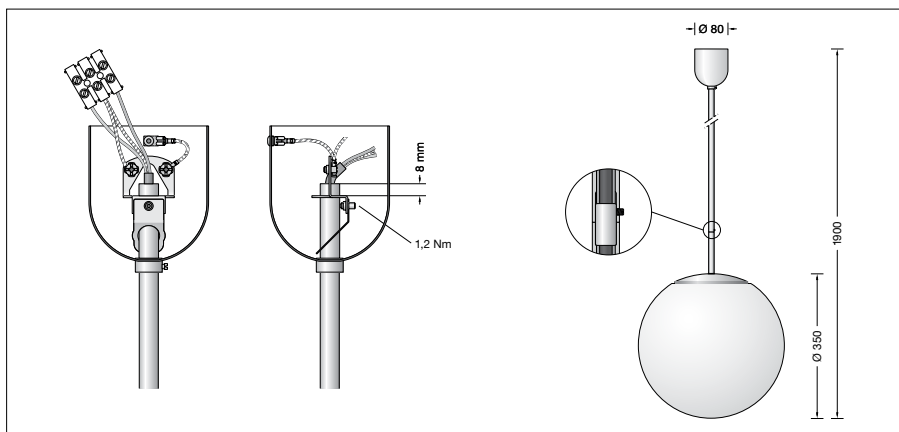
Mitgeliefertes Leuchtmittel

BEGA LED-Lampe **13592**

LED Retrofit 12 W · 1400 lm · 3000 K
dimmbar

Leuchtenbetriebswirkungsgrad: 88 %

Ausführliche technische und lichttechnische
Daten zu den Leuchtmitteln entnehmen Sie
bitte den Datenblättern auf unserer Website.

**Bestellnummer 45 727.2 P**

LED-Farbtemperatur wahlweise 2700 K
oder 3000 K

2700 K – Bestellnummer + **K27**

3000 K – Bestellnummer + **K3**

Oberfläche wahlweise

- Weiß
- Edelstahl
- Chrom
- Messing

- Kennziffer **.1**
- Kennziffer **.2**
- Kennziffer **.3**
- Kennziffer **.4**