

BEGA**45 727.3 P**

Pendelleuchte für die Verwendung im Innenbereich

Projekt · Referenznummer

Datum

Produktdatenblatt**Anwendung**

Pendelleuchte · Innenleuchte für freistrahlenes und gleichmäßiges Licht mit Kunststoffkugel, weiß.

Mit Metallarmatur und Pendelrohr.

Produktbeschreibung

Metallarmatur, Pendelrohr und Baldachin,

Oberfläche Chrom

Kunststoffkugel weiß

Durchmesser Rohrpengel 13 mm

Gesamtlänge der Leuchte ca. 1900 mm

Anschlussklemme 2,5²

Schutzleiteranschluss

Fassung E 27

Schutzklasse I

Schlagfestigkeit IK10

Schutz gegen mechanische

Schläge < 20 Joule

CE – Konformitätszeichen

Gewicht: 4,5 kg

Lichttechnik

Leuchtendaten für das Lichttechnische Berechnungsprogramm DIALux für Außenbeleuchtung, Straßenbeleuchtung und Innenbeleuchtung, sowie Leuchtendaten im EULUMDAT- und im IES-Format finden Sie auf der BEGA Website unter www.bega.com.

Leuchtmittel

Leuchte mit Schraubsockel E 27

Lampenleistung max. 150 W

Dieses Produkt enthält Lichtquellen der Energieeffizienzklasse E

Mitgeliefertes Leuchtmittel

BEGA LED-Lampe **13565**

LED Retrofit 12 W · 1400 lm · 2700 K dimmbar

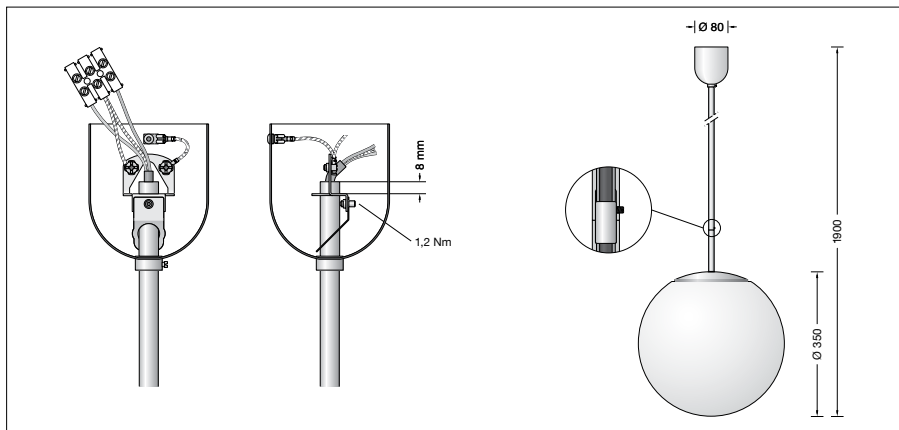
Mitgeliefertes Leuchtmittel

BEGA LED-Lampe **13592**

LED Retrofit 12 W · 1400 lm · 3000 K dimmbar

Leuchtenbetriebswirkungsgrad: 88 %

Ausführliche technische und lichttechnische Daten zu den Leuchtmitteln entnehmen Sie bitte den Datenblättern auf unserer Website.

**Bestellnummer 45 727.3 P**

LED-Farbtemperatur wahlweise 2700 K oder 3000 K

2700 K – Bestellnummer + **K27**

3000 K – Bestellnummer + **K3**

Oberfläche wahlweise

- Weiß
- Edelstahl
- Chrom
- Messing

- Kennziffer **.1**
- Kennziffer **.2**
- Kennziffer **.3**
- Kennziffer **.4**