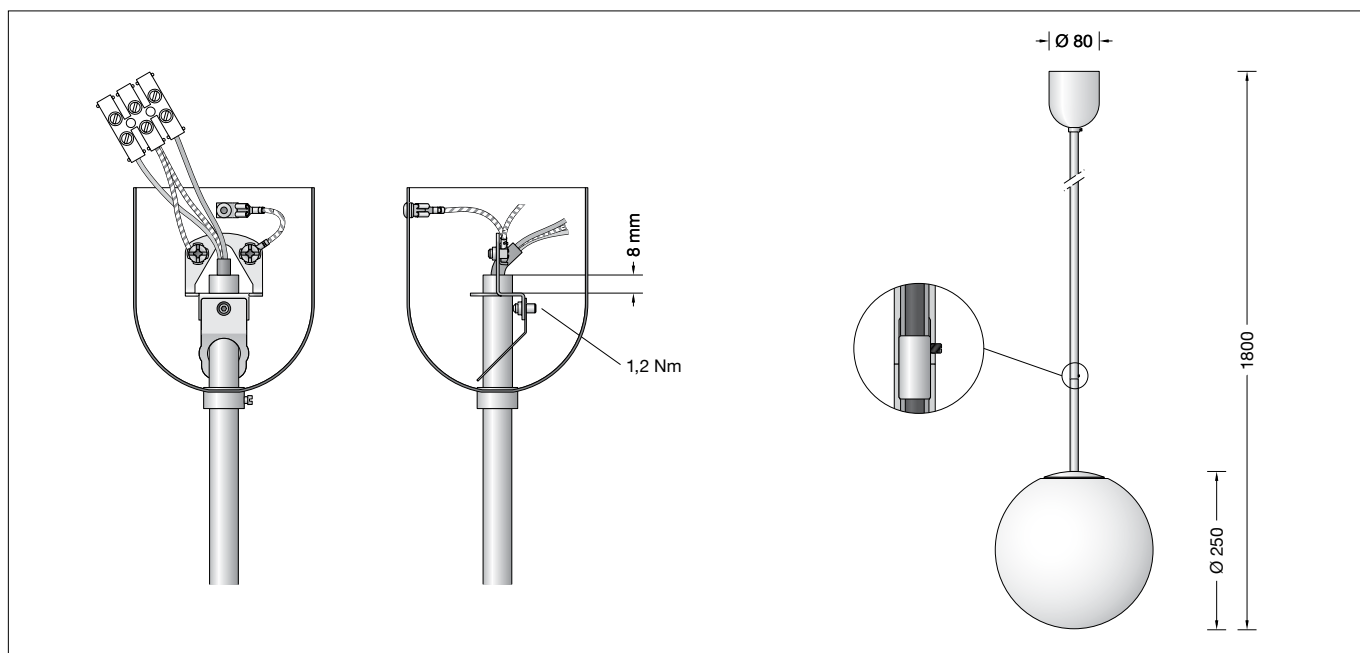


BEGA**45 950.1 P**

Pendelleuchte für die Verwendung im Innenbereich
 Pendant luminaire for indoor use
 Suspension pour utilisation à l'intérieur

**Gebrauchsanweisung****Anwendung**

Pendelleuchte · Innenleuchte für freistrahlenendes und gleichmäßiges Licht mit Kunststoffkugel, weiß.
 Mit Metallarmatur und Pendelrohr.

Leuchtmittel

Leuchte mit Schraubsockel E 27
 Lampenleistung max. 75 W
 Dieses Produkt enthält Lichtquellen der Energieeffizienzklasse E

Mitgeliefertes Leuchtmittel
 BEGA LED-Lampe **13565**
 LED 12 W · 1400 lm · 2700 K
 dimmbar

Mitgeliefertes Leuchtmittel
 BEGA LED-Lampe **13592**
 LED 12 W · 1400 lm · 3000 K
 dimmbar

Leuchtenbetriebswirkungsgrad: 88 %

Ausführliche technische und lichttechnische Daten zu den Leuchtmitteln entnehmen Sie bitte den Datenblättern auf unserer Website.

Produktbeschreibung

Metallgehäuse, Rohrpendel und Baldachin,
 Farbe weiß
 Kunststoffkugel weiß
 Durchmesser Rohrpendel 75 W mm
 Gesamtlänge der Leuchte ca. 1800 mm
 Fassung E 27
 Schutzklasse I
 Schlagfestigkeit IK10
 Schutz gegen mechanische
 Schläge < 20 Joule
 CE – Konformitätszeichen
 Gewicht: 2,3 kg

Instructions for use**Application**

Pendant luminaire · indoor luminaire for free-radiating and uniform light with white synthetic globe.
 With metal housing and rod.

Lamp

Luminaire with screw base E 27
 Lamp output max. 75 W
 This product contains light sources of energy efficiency class E

Supplied lamp
 BEGA LED lamp **13565**
 LED 12 W · 1400 lm · 2700 K
 dimmable

Supplied lamp
 BEGA LED lamp **13592**
 LED 12 W · 1400 lm · 3000 K
 dimmable

Luminaire efficiency: 88%

Detailed technical and lighting data for the lamps can be found in the data sheets on our website.

Product description

Metal housing, rod suspension and canopy,
 white
 White synthetic sphere
 Diameter of rod 75 W mm
 Overall length of luminaire approx. 1800 mm
 Lampholder E 27
 Safety class I
 Impact strength IK10
 Protection against mechanical
 impacts < 20 joule
 CE – Conformity mark
 Weight: 2.3 kg

Fiche d'utilisation**Utilisation**

Suspension · luminaire d'intérieur à répartition de lumière diffuse et uniforme avec boule synthétique blanche.
 Avec armature métallique et tige.

Source lumineuse

Luminaire avec culot E 27
 Puissance de lampe max. 75 W
 Ce produit contient des sources lumineuses de classe d'efficacité énergétique E

Lampe fournie
 lampe LED BEGA **13565**
 LED 12 W · 1400 lm · 2700 K
 pour variation

Lampe fournie
 lampe LED BEGA **13592**
 LED 12 W · 1400 lm · 3000 K
 pour variation

Rendement du luminaire en service : 88 %

Les données photométriques détaillées de toutes les lampes figurent dans les descriptifs techniques sur notre site.

Description du produit

Armature, tige de suspension et cache-piton métallique, couleur blanche
 Boule synthétique blanche
 Tige de diamètre 75 W mm
 Longueur totale du luminaire d'environ 1800 mm
 Douille E 27
 Classe de protection I
 Résistance aux chocs mécaniques IK10
 Protection contre les chocs mécaniques < 20 joules
 CE – Sigle de conformité
 Poids: 2,3 kg

Sicherheit

Für die Installation und für den Betrieb dieser Leuchte sind die nationalen Sicherheitsvorschriften zu beachten. Die Montage und Inbetriebnahme darf nur durch eine Elektrofachkraft erfolgen. Der Hersteller übernimmt keine Haftung für Schäden, die durch unsachgemäßen Einsatz oder Montage entstehen. Werden nachträglich Änderungen an der Leuchte vorgenommen, so gilt derjenige als Hersteller, der diese Änderungen vornimmt.

Montage

Leuchtenleitung durch das Pendelrohr schieben. Pendelrohr in Leuchtengehäuse einschrauben und mit seitlicher Stellschraube festziehen. Seitliche Stellschraube am Baldachin lösen und Baldachin nach unten schieben. Leuchte in Deckenhaken einhängen. Anschlussklemmen an Leuchtenleitung anschließen sowie Schutzleiterverbindung zwischen Aufhänger und Anschlussklemme vornehmen. Schutzleiteranschluss und elektrischen Anschluss an Klemmen vornehmen – s. Skizze. Leuchtmittel in Fassung einsetzen. Kugelabdeckung losschrauben und anheben. Kugel in Träger einhängen und ausrichten. Kugelabdeckung aufschrauben. Baldachin gegen Decke schieben und mit seitlicher Stellschraube anziehen.

Kürzung des Pendelrohrs

Das Konstruktionsprinzip erlaubt eine bauseitige, einfache Kürzung des Pendelrohrs auf das gewünschte Maß. Zuerst Stellschraube vom Baldachin lösen und den Baldachin nach unten ziehen. Stellschraube vom Aufhänger lösen und durch Druck auf die untere Lasche des Aufhängers vom Pendelrohr abnehmen. Pendelrohr auf die gewünschte Länge abschneiden. Aufhänger wieder auf das Pendelrohr stecken und Stellschraube anziehen (1,2 Nm). Leitung auf gewünschte Länge kürzen und durch das Rohr führen. Pendelrohr auf die Leuchtenarmatur aufschrauben und die seitliche Stellschraube anziehen. Leuchte in Deckenhaken einhängen und Anschluss an der Decke vornehmen. Baldachin an die Decke schieben und die seitliche Stellschraube anziehen.

Lampenwechsel · Wartung

Anlage spannungsfrei schalten. Zum Reinigen und Lampenwechsel Kugelabdeckung losschrauben und anheben. Kugel aushängen. Leuchte und Kugel reinigen. Nur lösungsmittelfreie Reinigungsmittel verwenden. Lampe wechseln.

Safety

The installation and operation of this luminaire are subject to national safety regulations. Installation and commissioning may only be carried out by a qualified electrician. The manufacturer accepts no liability for damage caused by improper use or installation. If subsequent modifications are made to the luminaire, the person responsible for these modifications shall be considered the manufacturer.

Installation

Lead luminaire cable through the pendant rod. Screw rod into luminaire housing and tighten it with the lateral set screw. Loosen lateral set screw of the canopy and pull canopy down. Suspend the luminaire from the ceiling hook. Re-install terminals to the luminaire cable and make earth connection between hanger and terminal. Make earth connection and electrical connection to the terminals – see drawing. Insert lamp into lampholder. Unscrew sphere cover and lift it. Place sphere onto the sphere support and adjust it accordingly. Screw sphere cover onto the sphere. Push canopy against the ceiling and fix it with the lateral set screw.

Shortening of the rod

The constructional principle is to allow for an easy, on-site shortening of the rod to a desired length. Loosen lateral set screw of the canopy and lower the canopy. Loosen set screw of the hanger and remove hanger from the rod by pressure to the lower strap of the hanger. Cut rod to the desired length. Slip hanger onto the rod and tighten set screw (1,2 Nm). Shorten cable to the desired length and lead it through rod. Screw rod onto luminaire and secure it by tightening the lateral set screw. Mount luminaire to the ceiling and make electrical connection. Lift canopy and secure it in place by tightening the lateral set screw.

Relamping · Maintenance

Disconnect the electrical installation. To clean the luminaire and to change the lamp unscrew sphere cover and lift it. Take off the sphere. Clean sphere and luminaire. Use only solvent-free cleansers. Change the lamp.

Sécurité

Pour l'installation et l'utilisation de ce luminaire, respecter les normes de sécurité nationales. L'installation et la mise en service ne doivent être effectuées que par un électricien agréé. Le fabricant décline toute responsabilité pour tout dommage résultant d'une mise en œuvre ou d'une installation inappropriée du produit. Si des modifications sont apportées ultérieurement au luminaire, l'intervenant sera considéré comme étant le fabricant.

Installation

Introduire le câble dans la tige de suspension, visser la tige dans l'armature et le fixer avec la vis de blocage. Desserrer la vis de blocage du cache piton et le tirer vers le bas. Fixer le luminaire au plafond. Re-fixer les bornes des fils de raccordement de l'armature. Procéder à la connexion de la mise à la terre entre l'attache et la borne. Mettre à la terre. Procéder au raccordement électrique à la borne selon le schéma de principe au verso. Poser la lampe dans la douille. Dévisser le couvercle et le monter. Poser le globe sur le support et l'équilibrer. Pouser le cache-piton au plafond et le bloquer avec la vis d'arrêt.

Raccourcir le tige de suspension

Le principe de construction permet un raccourcissement très simple de la tige de suspension. Desserrer la vis de blocage du cache piton et le tirer vers le bas. Desserrer la vis de blocage de la fixation et l'ôter de la tige par pression de l'étrier inférieur du suspendeur. Couper le tige de suspension à la longueur désirée. Attacher le suspendeur sur le tige et serrer la vis d'arrêt (1,2 Nm). Raccourcir le câble à la longueur désirée et l'introduire dans le tige. Visser le tige à l'armature du luminaire et serrer la vis latérale. Fixer le luminaire au plafond et procéder au raccordement électrique. Pousser le cache piton au plafond et serrer la vis de blocage.

Changement de lampe · Entretien

Débrancher l'installation du réseau. Pour nettoyer le luminaire et changer la lampe, dévisser le couvercle et le monter. Enlever le globe. Nettoyer le globe et le luminaire. N'utiliser que des produits d'entretien ne contenant pas de solvant. Changer la lampe.

Ersatzteile

LED-Leuchtmittel 2700 K	13 565
LED-Leuchtmittel 3000 K	13 592
Kunststoffkugel	15 000 228
Fassung	63 000 340
Abdeckkappe	71 001 575 L1
Baldachin	71 001 636 L

Spares

LED lamp 2700 K	13 565
LED lamp 3000 K	13 592
Synthetic sphere	15 000 228
Lampholder	63 000 340
Cover cap	71 001 575 L1
Canopy	71 001 636 L

Pièces de rechange

Lampe LED 2700 K	13 565
Lampe LED 3000 K	13 592
Boule synthétique	15 000 228
Douille	63 000 340
Clapet de fermeture	71 001 575 L1
Cache-piton	71 001 636 L