

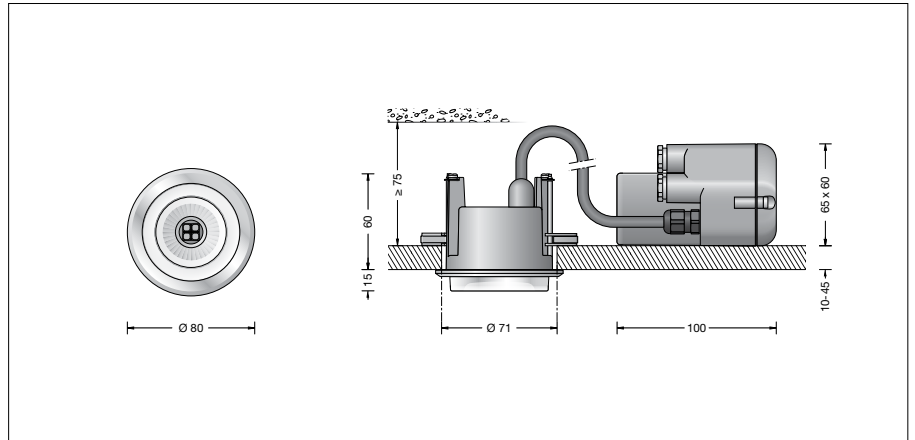
BEGA**50 001.1**

Deckeneinbau-Tiefstrahler für die Verwendung im Innenbereich



Projekt · Referenznummer

Datum



Produktdatenblatt

Produktbeschreibung

LED-Einbauleuchte mit einem externen nicht dimmbaren Netzteil
 Leuchte besteht aus Aluminiumguss, Aluminium und Edelstahl
 Kristallglas mit Gewinde, teilmattiert
 Silikondichtung
 Reflektor aus eloxiertem Reinstaluminium
 Deckenabschlussring aus Metall, Farbe weiß
 Leuchtengehäuse mit 2 Befestigungskrallen und Führungsschrauben
 Einbauöffnung $\varnothing 71$ mm
 Erforderliche Tiefe Einbaufreiraum 75 mm
 Anschlussgehäuse mit 2 Leitungsverschraubungen zur Durchverdrahtung der Netzanschlussleitung von $\varnothing 8-10$ mm max. $3 \times 1,5^{\square}$
 1 Leitungsverschraubung werkseitig mit Blindstopfen verschlossen
 Anschlussklemmen $2,5^{\square}$
 BEGA Ultimate Driver®
 Erfüllt Flicker-Anforderungen gemäß IEEE 1789, DIN IEC/TR 63158, DIN IEC/TR 61547-1
 LED-Netzteil
 220-240 V \sim 0/50-60 Hz
 DC 176-280 V
 BEGA Thermal Control®
 Temporäre thermische Regulierung der Leuchtenleistung zum Schutz temperaturempfindlicher Bauteile, ohne die Leuchte abzuschalten
 Schutzklasse II
 Schutzart IP 65
 Staubdicht und Schutz gegen Strahlwasser
 Schlagfestigkeit IK06
 Schutz gegen mechanische Schläge < 1 Joule
 – Sicherheitszeichen
 – Konformitätszeichen
 Gewicht: 0,47 kg
 Dieses Produkt enthält Lichtquellen der Energieeffizienzklasse(n) D

Anwendung

Deckeneinbau-Tiefstrahler mit Kristallglas für breitstrahlendes Licht.
 Für den Einbau in Zwischendecken im Innenbereich von 10-45 mm Stärke.

Leuchtmittel

Modul-Anschlussleistung	4,1 W
Leuchten-Anschlussleistung	5,2 W
Bemessungstemperatur	$t_a = 25^{\circ}\text{C}$
Umgebungstemperatur	$t_{a\text{max}} = 55^{\circ}\text{C}$
Bei Einbau in Dämmung	$t_{a\text{max}} = 50^{\circ}\text{C}$

50 001.1 K3

Modul-Bezeichnung	LED-0458/930
Farbtemperatur	3000 K
Farbwiedergabeindex	CRI > 90
Modul-Lichtstrom	600 lm
Leuchten-Lichtstrom	309 lm
Leuchten-Lichtausbeute	59,4 lm/W

50 001.1 K4

Modul-Bezeichnung	LED-0458/940
Farbtemperatur	4000 K
Farbwiedergabeindex	CRI > 90
Modul-Lichtstrom	625 lm
Leuchten-Lichtstrom	322 lm
Leuchten-Lichtausbeute	61,9 lm/W

Lebensdauer · Umgebungstemperatur

Bemessungstemperatur $t_a = 25^{\circ}\text{C}$	
LED-Netzteil:	> 50.000 h
LED-Modul:	> 200.000 h (L 80 B 50) 50.000 h (L 90 B 50)

Umgebungstemperatur max. $t_a = 55^{\circ}\text{C}$ (100 %)

LED-Netzteil:	50.000 h
LED-Modul:	145.000 h (L 80 B 50) 50.000 h (L 90 B 50)

Lichttechnik

Halbstreuwinkel 40°
 Leuchtendaten für das Lichttechnische Berechnungsprogramm DIALux für Außenbeleuchtung, Straßenbeleuchtung und Innenbeleuchtung, sowie Leuchtendaten im EULUMDAT und im IES-Format finden Sie auf unserer Website unter www.bega.com.

Einschaltstrom

Einschaltstrom: 5 A / 40 μs
 Maximale Anzahl Leuchten dieser Bauart je Leitungsschutzschalter:
 B 10 A: 50 Leuchten
 B 16 A: 50 Leuchten
 C 10 A: 80 Leuchten
 C 16 A: 80 Leuchten

BEGA Constant Optics®

BEGA Constant Optics® bezeichnet ein effizientes optisches System, das nahezu keinem Verschleiß unterliegt. Die verwendeten langlebigen Materialien Glas, Reinstaluminium und Silikon unterliegen selbst unter extremen Bedingungen wie hohen Temperaturen und UV-Strahlung keinerlei Alterungserscheinungen.

Ergänzungsteile

10 407 Einbaugehäuse

Es gibt dazu eine gesonderte Gebrauchsanweisung.

Lichtverteilung

