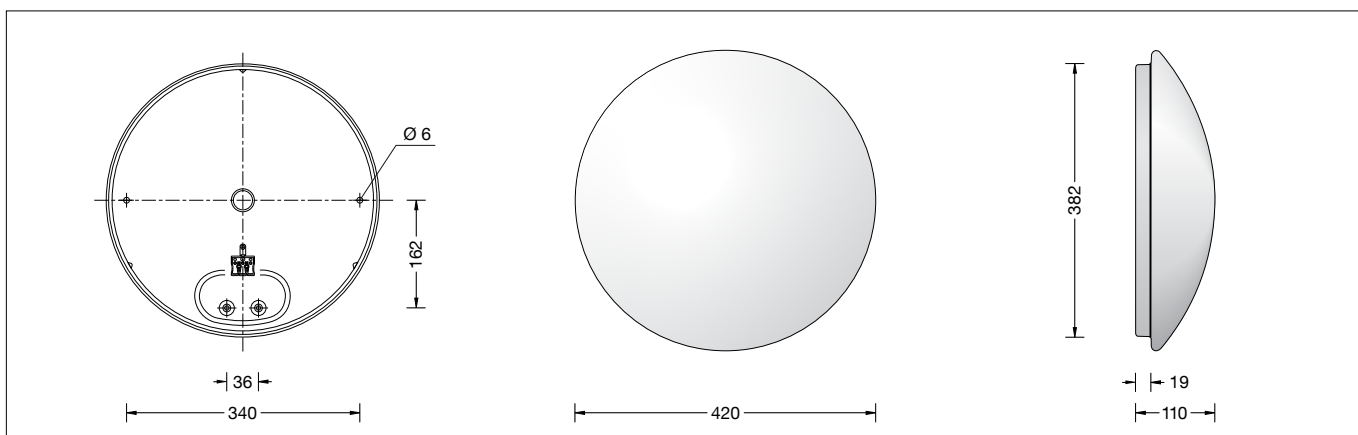


BEGA**50 019**

Decken- und Wandleuchte für die Verwendung im Innenbereich
 Ceiling and wall luminaire for indoor use
 Plafonnier et applique pour utilisation à l'intérieur



Gebrauchsanweisung

Anwendung

Decken- und Wandleuchte · Innenleuchte aus mundgeblasenem Opalglas mit Metallgehäuse, für alle Beleuchtungsaufgaben. Überall dort, wo eine weiche und gleichmäßige Lichtstärkeverteilung benötigt wird. Leuchte mit HF-Bewegungssensor.

Produktbeschreibung

Metallgehäuse, Oberfläche Farbe weiß
 Mundgeblasenes Opalglas, seidenmatt,
 mit Bajonettverschluss
 Integrierter HF-Bewegungssensor,
 maximale Reichweite 10 m
 2 Befestigungsbohrungen \varnothing 6 mm
 Abstand 340 mm
 2 Leitungseinführungen zur Durchverdrahtung
 der Netzanschlussleitung bis \varnothing 10,5 mm
 max. $3 \times 1,5^{\square}$
 Anschlussklemme $2,5^{\square}$
 Schutzleiteranschluss
 Erfüllt Flicker-Anforderungen gemäß IEEE 1789,
 DIN IEC/TR 63158, DIN IEC/TR 61547-1
 LED-Netzteil
 220-240 V \sim 50-60 Hz
 BEGA Thermal Control®
 Temporäre thermische Regulierung der
 Leuchtenleistung zum Schutz temperatur-
 empfindlicher Bauteile, ohne die Leuchte
 abzuschalten
 Schutzklasse I
 Schlagfestigkeit IK06
 Schutz gegen mechanische
 Schläge < 1 Joule
CE – Konformitätszeichen
 Gewicht: 4,4 kg
 Dieses Produkt enthält Lichtquellen der
 Energieeffizienzklasse(n) D

Sicherheit

Für die Installation und für den Betrieb dieser Leuchte sind die nationalen Sicherheitsvorschriften zu beachten. Die Montage und Inbetriebnahme darf nur durch eine Elektrofachkraft erfolgen. Der Hersteller übernimmt keine Haftung für Schäden, die durch unsachgemäßen Einsatz oder Montage entstehen. Werden nachträglich Änderungen an der Leuchte vorgenommen, so gilt derjenige als Hersteller, der diese Änderungen vornimmt.

Instructions for use

Application

Ceiling and wall luminaire · indoor luminaire made of hand-blown opal glass and metal housing, for all lighting tasks. They are ideal for places where a soft and uniform lighting distribution is required. Luminaire with HF-motion sensor.

Product description

Metal housing, finish colour white
 Hand-blown opal glass, satin matt,
 with bayonet closure
 Integrated HF-motion sensor,
 maximum range 10 m
 2 mounting holes \varnothing 6 mm
 Distance apart 340 mm
 2 cable entries for through-wiring for mains cable up to \varnothing 10.5 mm max. $3 \times 1.5^{\square}$
 Connection terminal 2.5^{\square}
 Earth conductor connection
 Complies with flicker requirements in accordance with IEEE 1789,
 DIN IEC/TR 63158, DIN IEC/TR 61547-1
 LED power supply unit
 220-240 V \sim 50-60 Hz
 BEGA Thermal Control®
 Temporary thermal regulation to protect temperature-sensitive components without switching off the luminaire
 Safety class I
 Impact strength IK06
 Protection against mechanical impacts < 1 joule
CE – Conformity mark
 Weight: 4.4 kg
 This product contains light sources of energy efficiency class(es) D

Safety

The installation and operation of this luminaire are subject to national safety regulations. Installation and commissioning may only be carried out by a qualified electrician. The manufacturer accepts no liability for damage caused by improper use or installation. If subsequent modifications are made to the luminaire, the person responsible for these modifications shall be considered the manufacturer.

Fiche d'utilisation

Utilisation

Plafonnier et applique · luminaire d'intérieur en verre opale soufflé à la bouche avec armature métallique, pour toutes sortes d'éclairages. Partout là où l'on exige une répartition lumineuse douce et uniforme. Luminaire avec HF-détecteur de mouvement.

Description du produit

Armature métallique, finition couleur blanc
 Verre opale soufflé à la bouche, satiné mat,
 avec fermeture à baïonnette
 Détecteur de mouvement HF incorporé,
 portée maximale de 10 m
 2 trous de fixation \varnothing 6 mm
 Entraxe 340 mm
 2 entrées de câble pour branchement en dérivation câble de raccordement jusqu'à \varnothing 10,5 mm max. $3 \times 1,5^{\square}$
 Bornier $2,5^{\square}$
 Raccordement à la terre
 Conforme aux exigences en matière de Flicker (scintillement) selon IEEE 1789,
 DIN IEC/TR 63158, DIN IEC/TR 61547-1
 Bloc d'alimentation LED
 220-240 V \sim 50-60 Hz
 BEGA Thermal Control®
 Régulation thermique temporaire de la puissance des luminaires pour protéger les composants sensibles à la température, sans pour autant éteindre les luminaires
 Classe de protection I
 Résistance aux chocs mécaniques IK06
 Protection contre les chocs mécaniques < 1 joule
CE – Sigle de conformité
 Poids: 4,4 kg
 Ce produit contient des sources lumineuses de classe d'efficacité énergétique D

Sécurité

Pour l'installation et l'utilisation de ce luminaire, respecter les normes de sécurité nationales. L'installation et la mise en service ne doivent être effectuées que par un électricien agréé. Le fabricant décline toute responsabilité pour tout dommage résultant d'une mise en œuvre ou d'une installation inappropriée du produit. Si des modifications sont apportées ultérieurement au luminaire, l'intervenant sera considéré comme étant le fabricant.

Überspannungsschutz

Die in der Leuchte verbauten elektronischen Komponenten sind nach DIN EN 61547 gegen Überspannung geschützt.

Um einen zusätzlichen Schutz z. B. vor Transienten etc. zu erreichen, empfehlen wir separate Überspannungsschutzkomponenten. Sie finden diese auf unserer Website unter www.bega.com.

Overvoltage protection

The electronic components installed in the luminaire are protected against overvoltage in accordance with DIN EN 61547.

To achieve an additional protection against e. g. transients, etc. we recommend separate overvoltage protection components. You can find them on our website at www.bega.com.

Protection contre les surtensions

Les composants électroniques installés dans le luminaire sont protégés contre la surtension conformément à la norme DIN EN 61547.

Pour obtenir une protection supplémentaire contre la surtension, les tensions transitoires etc., nous proposons des composants de protection séparés. Vous les trouverez sur notre site web www.bega.com.

Leuchtmittel

Modul-Anschlussleistung	23,2 W
Leuchten-Anschlussleistung	27 W
Farbwiedergabeindex	CRI > 90
Bemessungstemperatur	$t_a = 25\text{ °C}$
Umgebungstemperatur	$t_{a\text{ max}} = 60\text{ °C}$

Lamp

Module connected wattage	23.2 W
Luminaire connected wattage	27 W
Colour rendering index	CRI > 90
Rated temperature	$t_a = 25\text{ °C}$
Ambient temperature	$t_{a\text{ max}} = 60\text{ °C}$

Source lumineuse

Puissance de raccordement du module	23,2 W
Puissance de raccord. du luminaire	27 W
Indice de rendu des couleurs (IRC)	> 90
Température de référence	$t_a = 25\text{ °C}$
Température d'ambiance	$t_{a\text{ max}} = 60\text{ °C}$

Die Farbtemperatur der Leuchte kann wahlweise auf 3000K oder 4000K eingestellt werden.

The colour temperature of the luminaire can be set optionally to 3000K and 4000K.

La température de couleur des luminaires est réglable sur 3000K ou 4000K au choix.

Betrieb bei Farbtemperatur	3000 K
Modul-Lichtstrom	4285 lm
Leuchten-Lichtstrom	2558 lm
Leuchten-Lichtausbeute	94,7 lm/W

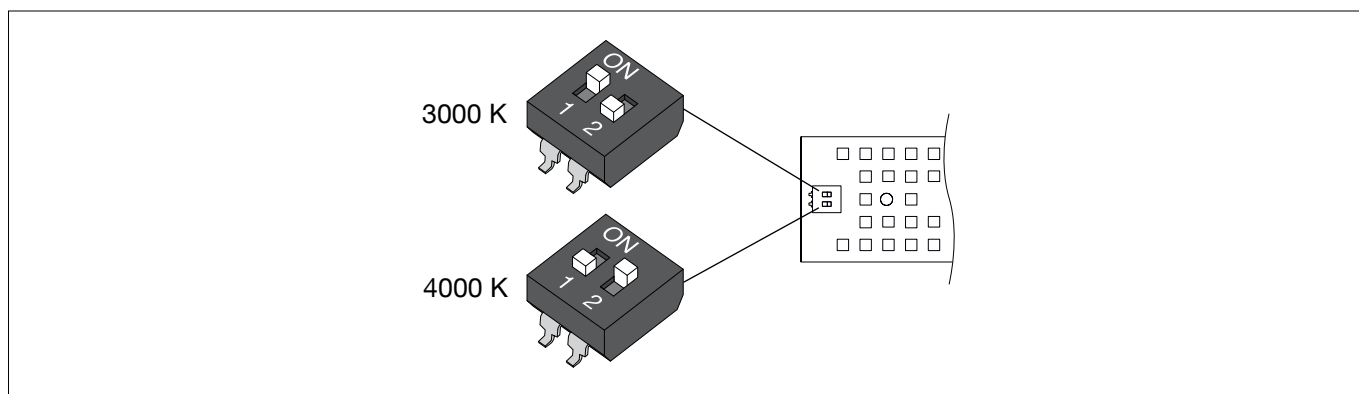
Operation at colour temperature	3000 K
Module luminous flux	4285 lm
Luminaire luminous flux	2558 lm
Luminaire luminous efficiency	94,7 lm/W

Fonctionnement avec temp. de couleur	3000 K
Flux lumineux du module	4285 lm
Flux lumineux du luminaire	2558 lm
Rendement lum. du luminaire	94,7 lm/W

Betrieb bei Farbtemperatur	4000 K
Modul-Lichtstrom	4550 lm
Leuchten-Lichtstrom	2665 lm
Leuchten-Lichtausbeute	98,7 lm/W

Operation at colour temperature	4000 K
Module luminous flux	4550 lm
Luminaire luminous flux	2665 lm
Luminaire luminous efficiency	98,7 lm/W

Fonctionnement avec temp. de couleur	4000 K
Flux lumineux du module	4550 lm
Flux lumineux du luminaire	2665 lm
Rendement lum. du luminaire	98,7 lm/W



Die Farbtemperatur des LED-Moduls wurde werkseitig auf 3000 K eingestellt (Schalterstellung 1: "on", 2: "off"). Für Farbtemperatur 4000 K muss die Schalterstellung 1: "off" und 2: "on" gewählt werden.

Die Umschaltung darf nur im spannungslosen Zustand erfolgen!

The colour temperature of the LED module was set to 3000 K by default (switch position 1: "on", 2: "off").

For colour temperature 4000 K, the switch position 1: "off" and 2: "on" must be selected.

Switching may only be carried out when disconnected from the power supply!

La température de couleur du module LED a été réglée en usine sur 3000 K (commutateur en position 1 : « on », 2 : « off »).

Pour la température de couleur 4000 K, la position du commutateur 1 : « off » et 2 : « on » doit être sélectionnée.

La commutation ne doit être effectuée qu'en état hors tension !

Leuchtmittel

Modul-Anschlussleistung	23,2 W
Leuchten-Anschlussleistung	27 W
Bemessungstemperatur	$t_a = 25\text{ °C}$
Umgebungstemperatur	$t_{a\text{ max}} = 60\text{ °C}$

Lamp

Module connected wattage	23.2 W
Luminaire connected wattage	27 W
Rated temperature	$t_a = 25\text{ °C}$
Ambient temperature	$t_{a\text{ max}} = 60\text{ °C}$

Lampe

Puissance raccordée du module	23,2 W
Puissance raccordée du luminaire	27 W
Température de référence	$t_a = 25\text{ °C}$
Température d'ambiance	$t_{a\text{ max}} = 60\text{ °C}$

50 019 K27

Farbtemperatur	2700 K
Farbwiedergabeindex	CRI > 90
Modul-Lichtstrom	4110 lm
Leuchten-Lichtstrom	2453 lm
Leuchten-Lichtausbeute	90,9 lm/W

50 019 K27

Colour temperature	2700 K
Colour rendering index	CRI > 90
Module luminous flux	4110 lm
Luminaire luminous flux	2453 lm
Luminaire luminous efficiency	90,9 lm/W

50 019 K27

Température de couleur	2700 K
Indice de rendu des couleurs	CRI > 90
Flux lumineux du module	4110 lm
Flux lumineux du luminaire	2453 lm
Rendement lum. du luminaire	90,9 lm/W

Bitte beachten Sie: Wurde die Leuchte 50019 K27 bestellt, ist die Farbtemperatur 2700 K des LED-Moduls nicht durch Umschaltung veränderbar.

Please note: If the 50 019 K27 luminaire was ordered, the colour temperature 2700 K of the LED module cannot be changed by switching.

Attention : si le luminaire 50 019 K27 a été commandé, la température de couleur 2700 K du module LED ne peut pas être modifiée par commutation.

Leuchte mit Abschlussring:

Vor der Befestigung auf dem Montagegrund muss das Leuchtengehäuse in den Abschlussring (Ergänzungsteil) eingelegt werden.

Luminaire with trim ring:

Before installing onto the mounting surface the luminaire housing must be inserted into the trim ring (accessory).

Luminaire avec anneau décoratif:

Avant installation sur la surface de montage l'armature de luminaire doit être inséré dans l'anneau (accessoire).

Montage

LEDs sind hochwertige elektronische Bauteile! Bitte vermeiden Sie während der Montage oder des Auswechslens eine direkte Berührung der LED-Lichtaustrittsfläche mit den Händen. Netzanschlussleitung durch die Durchführungstülle in das Leuchtengehäuse einführen. Leuchtengehäuse mit beiliegendem oder anderem geeigneten Befestigungsmaterial am Montagegrund befestigen. Dabei unbedingt beiliegende Dichtungen verwenden. Anschlussleitung ca. 60 mm abmanteln. Schutzleiterverbindung herstellen und elektrischen Anschluss an Klemme vornehmen.

Glas so auf das Leuchtengehäuse aufsetzen, dass die Gehäusenocken in die Aussparungen des Glasrandes passen. Glas durch Rechtsdrehung auf dem Leuchtengehäuse befestigen. So wird das Glas sicher und erschütterungsfest gehalten.

Das Abnehmen des Glases erfolgt durch Linksdrehung.

Installation

LED are high-quality electronic components! Please avoid touching the light output opening of the LED directly during installation or relamping. Pass the mains supply cable through the grommet into luminaire housing. Fix luminaire housing with enclosed or any other suitable fixing material on to the mounting surface. It is imperative to use the enclosed gaskets. Dismantle the mains supply cable approx. 60 mm. Make earth and electrical connection to the terminals.

Place glass to the luminaire housing and observe that the cam pins fit into the notches of the glass. Screw in glass by turning it clockwise. Thus, you reach a safe and vibration-resistant holding of the glass.

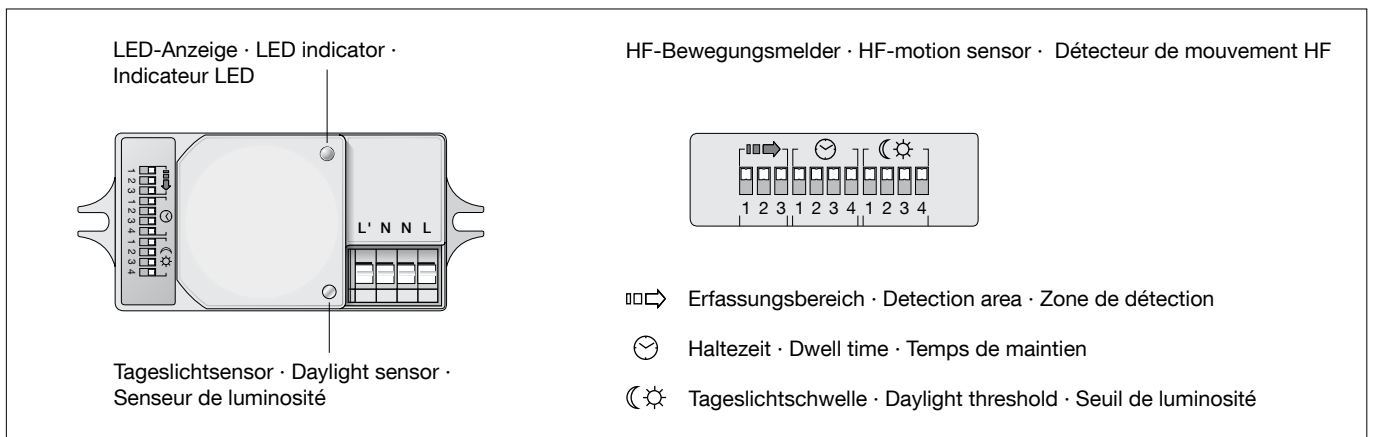
To release the glass from the luminaire housing, turn it counter-clockwise.

Installation

Les LEDs sont des composants électroniques haut de gamme. Éviter de les toucher avec les doigts lorsque vous les installez ou les changez. Introduire le câble d'alimentation par le passe-fil à membrane dans l'armature. Fixer l'armature de luminaire avec le matériel de fixation fourni ou tout autre matériel approprié. Utiliser dans tous les cas les joints fournis. Dénuder le câble d'alimentation de environ 60 mm. Mettre à la terre et procéder au raccordement électrique à la borne.

Placer le verre sur l'armature du luminaire de façon que les cames vont bien dans les encoches dans le bord du verre. Visser le verre dans l'armature du luminaire en le tournant vers la droite. Cela garde le verre en sécurité et résistant aux vibrations.

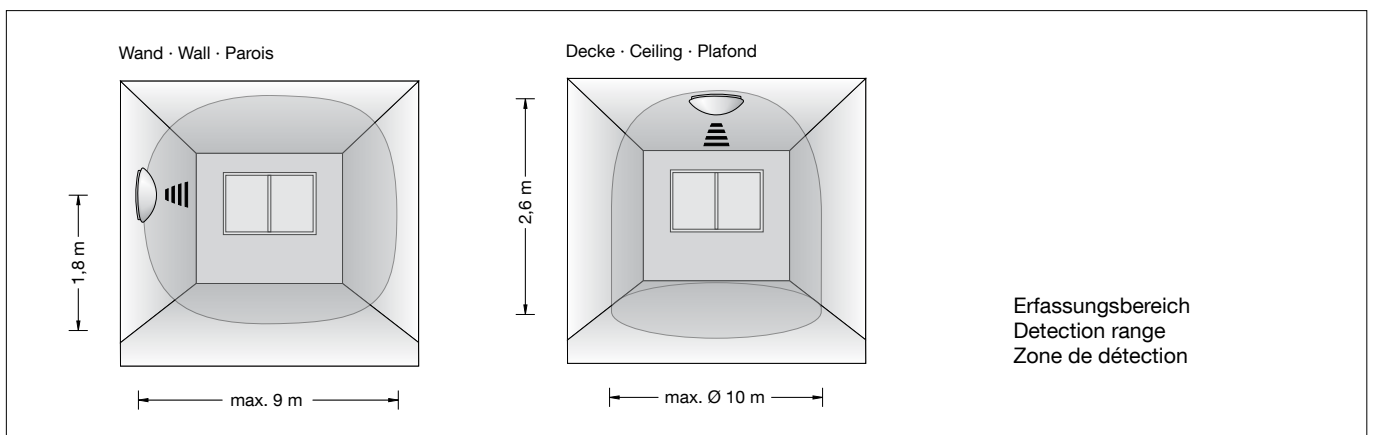
L'enlèvement du verre est pratiqué en le tournant vers la gauche.



Der eingebaute Bewegungssensor arbeitet mit einer Frequenz von 5,8 GHz. Erfassungsbereich: 30° bis 150°. Betriebstemperatur: -35° C bis +70° C. Bei einer Wandmontagehöhe von 1,8 m oder einer Deckenmontagehöhe von 2,6 m beträgt die maximale Reichweite 9 m / 10 m (siehe Skizze).

The built-in motion sensor operates at a frequency of 5.8 GHz. Detection range: 30° to 150°. Operating temperature: -35° C to +70° C. With a wall mounting height of 1.8 m or ceiling mounting height of 2.6 m, the maximum range is 9 / 10 meters (see sketch).

Le détecteur de mouvements intégré fonctionne à une fréquence de 5,8 GHz. Zone de détection : 30° à 150°. Température de fonctionnement : -35° C à +70° C. Dans le cas d'un montage mural à une hauteur de 1,8 m ou d'un montage au plafond à une hauteur de 2,6 m, la portée maximale est de 9 / 10 m (voir schéma).



Die max. Wandmontagehöhe beträgt 4,0 m, die max. Deckenmontagehöhe beträgt 6,0 m, wobei die Reichweite deutlich weniger wird.

The max. wall mounting height is 4.0 m and the max. ceiling mounting height is 6.0 m, in which the range reduces significantly.

La hauteur max. est limitée à 4,0 m pour le montage mural et à 6,0 m pour le montage au plafond, mais dans ce cas, la portée se réduit de manière significative.

Hinweis: Der Montageabstand zwischen 2 Leuchten mit HF-Bewegungssensor sollte mehr als 2 m betragen, um eine Fehlauslösung der Sensoren zu verhindern. Örtliche Gegebenheiten können sowohl die Reichweite als auch den Erfassungsbereich verändern.

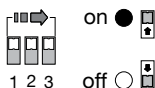
Note: The installation distance between 2 luminaires with HF motion sensors should be more than 2 metres to prevent the sensors from being triggered incorrectly. Local conditions can affect both the range and the detection area.

Remarque : la distance de montage entre 2 luminaires équipés d'un capteur de mouvement HF doit être supérieure à 2 m afin d'éviter tout déclenchement intempestif des capteurs. Les conditions locales peuvent modifier la portée et la zone de détection.

Erfassungsbereich · Detection Range · Zone de détection

DIP-Schaltereinstellungen · DIP Switch Settings · Réglages des commutateurs DIP

Einstellung der Empfindlichkeit / Reichweite
Setting of Sensitivity / Range
Réglage de Sensibilité / Portée



	1	2	3	
I	●	●	●	100 %
II	○	●	●	75 %
III	●	○	●	50 %
IV	●	●	○	25 %
V	○	○	○	10 %

Erfassungsbereich

Die Sensorempfindlichkeit (10% bis 100%) kann durch Auswahl der Kombination an den DIP-Schaltern 1-3 für jede spezifische Anwendung genau eingestellt werden. Bitte beachten Sie, dass eine Reduzierung der Empfindlichkeit auch zu einer Verringerung der Reichweite führt.

Detection Range

The sensor sensitivity (10% to 100%) can be precisely set for each specific application by selecting the combination on DIP switches 1-3. Please note that a reduction in sensitivity also leads to a reduction in the range.

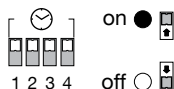
Zone de détection

La sensibilité du capteur (10% à 100%) peut être réglée avec précision pour chaque application spécifique en sélectionnant la combinaison des commutateurs DIP 1 à 3. Attention : une réduction de la sensibilité entraîne également une réduction de la portée.

Haltezeit · Dwell time · Temps de maintien

DIP-Schaltereinstellungen · DIP Switch Settings · Réglages des commutateurs DIP

Einstellung der Haltezeit
Setting of dwell time
Réglage de temps de maintien



	1	2	3	4	
I	●	●	●	●	5 s
II	○	●	●	●	30 s
III	●	○	●	●	1 min
IV	●	●	○	●	5 min
V	●	●	●	○	15 min
VI	○	○	○	○	30 min

Haltezeit

Durch Bewegung im Erfassungsbereich schaltet der Bewegungssensor das LED-Modul in der Leuchte mit einer definierten Haltezeit ein. Wählen Sie die DIP-Schalter-Stellung 1-4 für die Einschaltzeit des Lichts (5 s bis 30 min.) nach der Anwesenheitserkennung. Diese Funktion ist deaktiviert, wenn das natürliche Tageslicht ausreicht (Ausnahme: die Schwelle ist deaktiviert).

Dwell time

By moving within the detection range the motion sensor switches on the LED module inside the luminaire with a defined dwell time. Select the DIP switch position 1-4 for the light switch-on time (5 s to 30 min.) after presence detection. This function is deactivated if natural daylight is sufficient (exception: the threshold is deactivated).

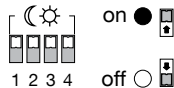
Temps de maintien

Au moindre mouvement dans la zone de détection, le détecteur de mouvements active le module LED dans le luminaire avec un temps de maintien défini. Sélectionner la position de l'interrupteur DIP 1-4 pour le temps d'allumage de la lumière (5 s à 30 min) après la détection de présence. Cette fonction est désactivée si la lumière du jour est suffisante (exception : le seuil est désactivé).

Tageslichtschwelle · Daylight threshold · Seuil de lumière du jour

DIP-Schaltereinstellungen · DIP Switch Settings · Réglages des commutateurs DIP

Einstellung der Helligkeit
Setting of brightness
Réglage de luminosité



	1	2	3	4	
I	●	●	●	●	2 Lux
II	○	●	●	●	5 Lux
III	●	○	●	●	10 Lux
IV	●	●	○	●	30 Lux
V	●	●	●	○	50 Lux
VI	○	○	○	○	Deaktiv.

Tageslichtschwelle

Stellen Sie mit den DIP-Schaltern 1-4 den Sensorpegel entsprechend der Beleuchtung und der Umgebung ein. Das Licht schaltet sich nicht ein, wenn die Umgebungshelligkeit die eingestellte Tageslichtschwelle überschreitet. Bitte beachten Sie, dass sich die Umgebungshelligkeit auf das interne Licht bezieht, das den Sensor erreicht. Wenn Sie den Tageslichtsensor deaktivieren, schaltet der Sensor in den Modus "Nur Anwesenheitserfassung".

Daylight threshold

Use DIP switches 1-4 to set the sensor level according to the lighting and the surroundings. The light does not switch on if the ambient brightness exceeds the set daylight threshold. Please note that the ambient brightness refers to the internal light that reaches the sensor. If you deactivate the daylight sensor, the sensor switches to "Presence detection only" mode.

Seuil de lumière du jour

Avec les commutateurs DIP 1-4, régler le niveau du capteur en fonction de l'éclairage et de l'environnement. La lumière ne s'allume pas si la luminosité ambiante dépasse le seuil de lumière du jour réglé. Veuillez que la luminosité ambiante se réfère à la lumière interne qui atteint le capteur. Si vous désactivez le capteur de lumière du jour, le capteur passe en mode « Détection de présence uniquement ».

Um die Leuchte einzustellen, damit sie automatisch ein- und ausschaltet, wenn es draußen dunkel oder hell ist, folgen Sie diesen Schritten:

A. Schnelles Ein- und Ausschalten:

Sie können die Leuchte schnell ein- und ausschalten, indem Sie einfach den Schalter (Lichtschalter) zweimal betätigen. Die grüne LED-Anzeige am HF-Sensor blinkt dabei langsam für 5 Sekunden, und die Leuchte blinkt zweimal.

B. Messung des Tageslichts:

Der Sensor misst die Helligkeit der Umgebung für 1 Sekunde und speichert diese Information.

C. Bestätigung:

Danach ist die Leuchte in Betrieb und die grüne LED-Anzeige leuchtet für 10 Sekunden auf, um anzuzeigen, dass die Einstellung erfolgreich war.

Dank dieser Funktion kann die Leuchte gut funktionieren, auch wenn das Tageslicht außen stark schwankt.

Es ist wichtig zu beachten, dass der zuletzt gemessene Wert des Umgebungslichts immer den vorherigen Wert ersetzt. Außerdem können sowohl die Einstellung am Schalter als auch der gemessene Helligkeitswert sich gegenseitig ersetzen.

Die letzte Aktion, die durchgeführt wurde, bleibt gültig.

Hinweis: Durch einen Scan des QR-Codes auf dem Gehäuse des HF-Sensors, können Sie sich die DIP-Schaltereinstellungen per Smartphone oder Tablet anzeigen lassen.

Austausch der LED-Einrichtung

Die Bezeichnung der LED-Einrichtung ist auf einem Etikett in der Leuchte vermerkt. BEGA Ersatzeinrichtungen entsprechen in Lichtfarbe und Lichtleistung den ursprünglich verbauten LED-Einrichtungen. Der Austausch kann mit handelsüblichem Werkzeug durch qualifizierte Personen erfolgen. Anlage spannungsfrei schalten. Glas durch Linksdrehung aus Leuchtengehäuse herausdrehen. LED-Einrichtung austauschen. Montagehinweise der LED-Einrichtung beachten. Glas durch Rechtsdrehung in Leuchtengehäuse festsetzen. Ein defektes Glas muss ersetzt werden.

Ergänzungsteil · Abschlussringe

Für diese Leuchte sind optional Abschlussringe aus Metall in 3 Oberflächen lieferbar. Abschlussringe sind Ergänzungsteile und separat zu bestellen.

Bezeichnung	Bestellnummer
Farbe weiß	13 007
Farbe palladium	13 008
Farbe glanzsilber	13 009

To set the luminaire to switch on and off automatically when it is dark or light outside, follow these steps:

A. Quick switch on and off:

You can switch the luminaire on and off quickly by simply pressing the switch (light switch) twice. The green LED indicator on the HF sensor flashes slowly for 5 seconds and the luminaire flashes twice.

B. Measurement of daylight:

The sensor measures the brightness of the surroundings for 1 second and stores this information.

C. Confirmation:

The luminaire is then in operation and the green LED indicator lights up for 10 seconds to indicate that the setting was successful.

Thanks to this function, the luminaire can work well even if the daylight outside varies greatly. It is important to note that the last measured ambient light value always replaces the previous value. In addition, both the setting on the switch and the measured brightness value can replace each other.

The last action that was carried out remains valid.

Note: You can display the DIP switch settings via smartphone or tablet by scanning the QR code on the housing of the HF sensor.

Replacement of the LED unit

The designation of the LED unit is noted on a label in the luminaire. The light colour and light output of BEGA replacement units correspond to those of the LED units originally fitted. The LED unit can be replaced by qualified persons using standard tools. Disconnect from main supply. Unscrew glass from luminaire housing by turning it counter-clockwise. Replace the LED unit. Note installation instructions of the LED unit. Screw in glass by turning it clockwise. Defective glass must be replaced.

Accessory · Trim rings

For this luminaire metal trim rings in 3 enamel surfaces are optional available. Trim rings are accessories and must be ordered separately.

Item	Part. No
Colour white	13 007
Colour palladium	13 008
Colour glossy silver	13 009

Pour régler le luminaire afin qu'elle s'allume et s'éteigne automatiquement lorsqu'il fait sombre ou clair à l'extérieur, suivre ces étapes :

A. Allumage et extinction rapides :

Vous pouvez allumer et éteindre rapidement le luminaire en appuyant simplement deux fois sur l'interrupteur (commutateur d'éclairage). L'indicateur LED vert sur le capteur HF clignote alors lentement pendant 5 secondes, et le luminaire clignote deux fois.

B. Mesure de la lumière du jour :

Le capteur mesure la luminosité de l'environnement pendant 1 seconde et enregistre cette information.

C. Confirmation :

Ensuite, le luminaire fonctionne et le voyant vert s'allume pendant 10 secondes pour indiquer que le réglage a réussi.

Grâce à cette fonction, le luminaire peut bien fonctionner même si la lumière du jour varie fortement à l'extérieur.

Il est important de noter que la dernière valeur de lumière ambiante mesurée remplace toujours la valeur précédente. En outre, tant le réglage sur l'interrupteur que la valeur de luminosité mesurée peuvent se remplacer mutuellement.

La dernière action effectuée reste valable.

Remarque : il est possible d'afficher les réglages des interrupteurs DIP par smartphone ou tablette en scannant le code QR figurant sur le boîtier du capteur HF.

Remplacement du équipement LED

La désignation du équipement LED est inscrite sur une étiquette apposée sur le luminaire. Les équipements de rechange BEGA correspondent aux modules d'origine en termes de couleur de lumière et de flux lumineux. L'équipement LED peut être remplacé par une personne qualifiée à l'aide d'outils disponibles dans le commerce. Débrancher l'installation. Dévisser le verre de l'armature en tournant vers la gauche. Remplacer l'équipement LED. Respecter la fiche d'utilisation du module à LED. Visser le verre dans l'armature du luminaire en le tournant vers la droite. Un verre endommagé doit être remplacé.

Accessoire · Anneaux

Pour ce luminaire, des anneaux métallique sont disponibles en 3 finitions laque cuite au four aux choix. Ces anneaux sont des accessoires à commander séparément.

Désignation	Référence
Couleur blanche	13 007
Couleur palladium	13 008
Couleur argent brillant	13 009

Ersatzteile

Ersatzglas	11 003 323.0RG
HF-Bewegungssensor	61 002 191
LED-Einrichtung SW	75 006 236
LED-Einrichtung 2700K	75 006 477 K27

Spare

Spare glass	11 003 323.0RG
HF-motion sensor	61 002 191
LED unit SW	75 006 236
LED unit 2700K	75 006 477 K27

Pièces de rechange

Verre de rechange	11 003 323.0RG
HF-détecteur de mouvement	61 002 191
Equipement LED SW	75 006 236
Equipement LED 2700K	75 006 477 K27