



Produktdatenblatt**Anwendung**

Flächenpendelleuchte mit sehr hoher Lichtleistung und großer gleichmäßiger Lichtstärkeverteilung. Metallarmatur und 4 Stahlseilaufhängungen.

Produktbeschreibung

LED-Großflächen-Pendelleuchte »MAXIMA«
 Leuchtenarmatur und Baldachin aus Metall,
 Oberfläche Farbe weiß
 Schlagfeste Abdeckung aus Kunststoff, weiß
 Silikondichtung
 Leitungspendel · Mantelleitung transparent
 5 x 0,75² · Stahlseilaufhängung
 Gesamtlänge der Leuchte ca. 4000 mm
 Anschlussklemme 2,5²
 mit Steckvorrichtung
 Schutzleiteranschluss
 Anschlussklemme 2-polig für
 digitale Steuerung
 LED-Netzteil
 220-240 V ~ 0/50-60 Hz
 DC 176-280 V
 Im Gleichspannungsbetrieb wird die
 LED-Leistung auf 15 % begrenzt
 DALI-steuerbar
 Zwischen Netz- und Steuerleitungen ist eine
 Basisisolierung vorhanden
 BEGA Thermal Control®
 Temporäre thermische Regulierung der
 Leuchtenleistung zum Schutz temperatur-
 empfindlicher Bauteile, ohne die Leuchte
 abzuschalten
 Schutzklasse I
 Schlagfestigkeit IK10
 Schutz gegen mechanische
 Schläge < 20 Joule
 05 – Sicherheitszeichen
 – Konformitätszeichen
 Gewicht: 33,5 kg
 Dieses Produkt enthält Lichtquellen der
 Energieeffizienzklasse(n) D

Einschaltstrom

Einschaltstrom: 87,5 A / 209 µs
 Maximale Anzahl Leuchten dieser Bauart
 je Leitungsschutzschalter:
 B10A: 3 Leuchten
 B16A: 5 Leuchten
 C10A: 5 Leuchten
 C16A: 8 Leuchten

Leuchtmittel

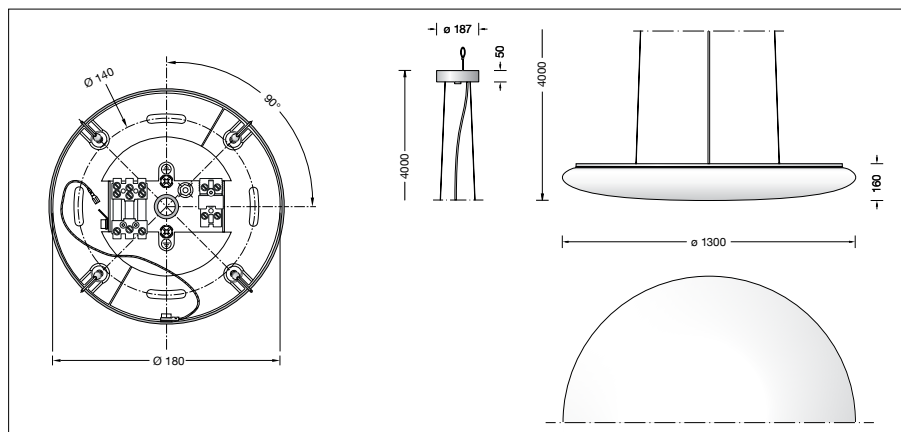
Modul-Anschlussleistung	121,6 W
Leuchten-Anschlussleistung	134 W
Bemessungstemperatur	t _a = 25 °C
Umgebungstemperatur	t _{a,max} = 45 °C

50 104 K3

Modul-Bezeichnung	8x LED-0690/930
Farbtemperatur	3000 K
Farbwiedergabeindex	CRI > 90
Modul-Lichtstrom	20320 lm
Leuchten-Lichtstrom	17294 lm
Leuchten-Lichtausbeute	129,1 lm/W

50 104 K4

Modul-Bezeichnung	8x LED-0690/940
Farbtemperatur	4000 K
Farbwiedergabeindex	CRI > 90
Modul-Lichtstrom	21520 lm
Leuchten-Lichtstrom	18314 lm
Leuchten-Lichtausbeute	136,7 lm/W

**Lebensdauer · Umgebungstemperatur**

Bemessungstemperatur t _a = 25 °C	
LED-Netzteil:	> 50.000 h
LED-Modul:	> 200.000 h (L80 B50)
	50.000 h (L90 B50)

Bestellnummer 50 104

LED-Farbtemperatur wahlweise 3000 K
 oder 4000 K
 3000 K – Bestellnummer + **K3**
 4000 K – Bestellnummer + **K4**

Umgebungstemperatur max. t_a = 45 °C (100 %)

LED-Netzteil:	50.000 h
LED-Modul:	> 200.000 h (L80 B50)
	50.000 h (L90 B50)

Lichttechnik

Leuchtendaten für das Lichttechnische
 Berechnungsprogramm DIALux für
 Außenbeleuchtung, Straßenbeleuchtung und
 Innenbeleuchtung, sowie Leuchtendaten im
 EULUMDAT- und im IES-Format finden Sie auf
 der BEGA Website unter www.bega.com.