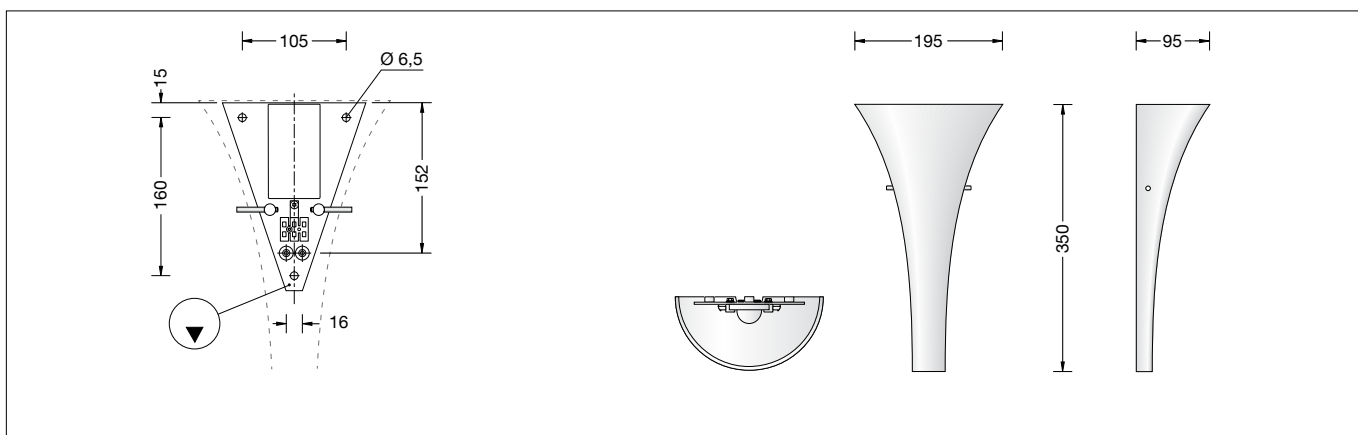


**BEGA****50 131**

Wandleuchte für die Verwendung im Innenbereich  
Wall luminaire for indoor use  
Applique pour utilisation à l'intérieur



## Gebrauchsanweisung

### Anwendung

Offene und freistrahkende Wandleuchte ·  
Innenleuchte mit mundgeblasenem Opalglas  
und Metallarmatur.  
Die große Streuung des Opalglases bewirkt  
eine weiche und gleichmäßige Lichtverteilung  
im Raum.

### Produktbeschreibung

Armatur aus Aluminium, Oberfläche Farbe weiß  
Glashaltestangen Edelstahl  
Mundgeblasenes Opalglas  
3 Befestigungsbohrungen  $\varnothing$  6,5 mm  
Abstand 105 x 160 mm  
2 Leitungseinführungen zur Durchverdrahtung  
der Netzanschlussleitung bis  $\varnothing$  10,5 mm  
max. 3 x 1,5<sup>□</sup>  
Anschlussklemme 2,5<sup>□</sup>  
Schutzleiteranschluss  
LED-Modul für Netzspannung  
220-230 V  $\sim$  50/60 Hz  
Schutzklasse I  
⚡<sup>10</sup> – Sicherheitszeichen  
CE – Konformitätszeichen  
Gewicht: 0,75 kg  
Dieses Produkt enthält Lichtquellen der  
Energieeffizienzklasse(n) F

### Sicherheit

Für die Installation und für den Betrieb  
dieser Leuchte sind die nationalen  
Sicherheitsvorschriften zu beachten.  
Die Montage und Inbetriebnahme darf nur  
durch eine Elektrofachkraft erfolgen.  
Der Hersteller übernimmt keine Haftung für  
Schäden, die durch unsachgemäßen Einsatz  
oder Montage entstehen.  
Werden nachträglich Änderungen an der  
Leuchte vorgenommen, so gilt derjenige als  
Hersteller, der diese Änderungen vornimmt.

### Überspannungsschutz

Die in der Leuchte verbauten elektronischen  
Komponenten sind nach DIN EN 61547 gegen  
Überspannung geschützt.  
Um einen zusätzlichen Schutz z. B. vor  
Transienten etc. zu erreichen, empfehlen wir  
separate Überspannungsschutzkomponenten.  
Sie finden diese auf unserer Website unter  
[www.bega.com](http://www.bega.com).

## Instructions for use

### Application

Open and free-radiating wall luminaire · indoor  
luminaire with hand-blown opal glass and metal  
bracket.  
The character of the opal glass creates a  
smooth and uniform light distribution in the  
room.

### Product description

Aluminium fitter, finish colour white  
Stainless steel glass holding bolts  
Hand-blown opal glass  
3 fixing holes  $\varnothing$  6.5 mm  
105 x 160 mm spacing  
2 cable entries for through-wiring for mains  
cable up to  $\varnothing$  10.5 mm max. 3 x 1.5<sup>□</sup>  
Connection terminal 2.5<sup>□</sup>  
Earth conductor connection  
LED-Module for mains voltage  
220-230 V  $\sim$  50/60 Hz  
Safety class I  
⚡<sup>10</sup> – Safety mark  
CE – Conformity mark  
Weight: 0.75 kg  
This product contains light sources of energy  
efficiency class(es) F

### Safety

The installation and operation of this luminaire  
are subject to national safety regulations.  
Installation and commissioning may only be  
carried out by a qualified electrician.  
The manufacturer accepts no liability for  
damage caused by improper use or installation.  
If subsequent modifications are made to  
the luminaire, the person responsible for  
these modifications shall be considered the  
manufacturer.

### Overvoltage protection

The electronic components installed in the  
luminaire are protected against overvoltage in  
accordance with DIN EN 61547.  
To achieve an additional protection against  
e. g. transients, etc. we recommend separate  
overvoltage protection components.  
You can find them on our website at  
[www.bega.com](http://www.bega.com).

## Fiche d'utilisation

### Utilisation

Applique ouvert à diffusion libre · luminaire  
d'intérieur en verre opale soufflé à la bouche et  
armature métallique.  
La diffusion inégale du verre opale crée une  
répartition de la lumière douce et agréable.

### Description du produit

Armature en aluminium, finition couleur blanc  
Tiges de fixation en acier inoxydable  
Verre opale soufflé à la bouche  
3 trous de fixation  $\varnothing$  6,5 mm  
Entraxe 105 x 160 mm  
2 entrées de câble pour branchement en  
dérivation câble de raccordement jusqu'à  
 $\varnothing$  10,5 mm max. 3 x 1,5<sup>□</sup>  
Bornier 2,5<sup>□</sup>  
Raccordement à la terre  
Module LED pour tension réseau  
220-230 V  $\sim$  50/60 Hz  
Classe de protection I  
⚡<sup>10</sup> – Sigle de sécurité  
CE – Sigle de conformité  
Poids: 0,75 kg  
Ce produit contient des sources lumineuses de  
classe d'efficacité énergétique F

### Sécurité

Pour l'installation et l'utilisation de ce luminaire,  
respecter les normes de sécurité nationales.  
L'installation et la mise en service ne doivent  
être effectuées que par un électricien agréé.  
Le fabricant décline toute responsabilité pour  
tout dommage résultant d'une mise en œuvre  
ou d'une installation inappropriée du produit.  
Si des modifications sont apportées  
ultérieurement au luminaire, l'intervenant sera  
considéré comme étant le fabricant.

### Protection contre les surtensions

Les composants électroniques installés dans  
le luminaire sont protégés contre la surtension  
conformément à la norme DIN EN 61547.  
Pour obtenir une protection supplémentaire  
contre la surtension, les tensions transitoires  
etc., nous proposons des composants de  
protection séparés. Vous les trouverez sur notre  
site web [www.bega.com](http://www.bega.com).

## Leuchtmittel

Leuchten-Anschlussleistung	10 W
Bemessungstemperatur	$t_a = 25\text{ °C}$
Umgebungstemperatur	$t_{a\text{ max}} = 30\text{ °C}$

### 50 131 K3

Modul-Bezeichnung	LED-0607/930
Farbtemperatur	3000 K
Farbwiedergabeindex	$R_a > 90$
Modul-Lichtstrom	940 lm
Leuchten-Lichtstrom	723 lm
Leuchten-Lichtausbeute	72,3 lm/W

## Montage

LEDs sind hochwertige elektronische Bauteile! Bitte vermeiden Sie während der Montage oder des Auswechselns eine direkte Berührung der LED-Lichtaustrittsfläche mit den Händen. Netzanschlussleitung durch die Leitungseinführung in das Leuchtenunterteil führen. Das Leuchtenunterteil mit beiliegendem oder anderem geeigneten Befestigungsmaterial am Montagegrund befestigen. Gebrauchslage des Leuchtenunterteils „Pfeil unten“ beachten. Schutzleiterverbindung herstellen und elektrischen Anschluss an Klemmen vornehmen. Glas mittels Glashaltestangen an Leuchtenunterteil befestigen.

## Reinigung · Pflege

Leuchte regelmäßig mit lösungsmittelfreien Reinigungsmitteln von Schmutz säubern. Ein defektes Glas muss ersetzt werden.

## Austausch des LED-Moduls

Die Bezeichnung des LED-Moduls ist auf einem Etikett in der Leuchte vermerkt. BEGA Ersatzmodule entsprechen in Lichtfarbe und Lichtleistung den ursprünglich verbauten Modulen. Der Austausch kann mit handelsüblichem Werkzeug durch eine Elektro-Fachkraft oder eine vergleichbare qualifizierte Person erfolgen. Anlage spannungsfrei schalten. Glas durch Lösen der Glashaltestangen abnehmen. Bitte beachten Sie die Montageanleitung des LED-Moduls. Ein defektes Glas muss ersetzt werden. Glas mittels Glashaltestangen an Leuchtenunterteil befestigen.

## Ersatzteile

Ersatzglas	11 002 801 .1RG
Glashaltestange	51 003 272
LED-Modul 3000 K	LED-0607/930

## Lamp

Luminaire connected wattage	10 W
Rated temperature	$t_a = 25\text{ °C}$
Ambient temperature	$t_{a\text{ max}} = 30\text{ °C}$

### 50 131 K3

Module designation	LED-0607/930
Colour temperature	3000 K
Colour rendering index	$R_a > 90$
Module luminous flux	940 lm
Luminaire luminous flux	723 lm
Luminaire luminous efficiency	72,3 lm/W

## Installation

LED are high-quality electronic components! Please avoid touching the light output opening of the LED directly during installation or relamping. Lead the mains supply cable through the cable entry of the luminaire base. Fix luminaire base with enclosed or any other suitable fixing material onto the mounting surface. Notice position of use "arrow down" of the luminaire base. Establish earth conductor connection and make the electrical connection to the terminals. Mount glass to luminaire base with the glass holding bolts.

## Cleaning · Maintenance

Clean luminaire regularly with solvent-free cleansers from dirt. Defective glass must be replaced.

## Replacement of the LED module

The designation of the LED module is noted on a label in the luminaire. The light colour and light output of BEGA replacement modules correspond to those of the modules originally fitted. The module can be replaced by a qualified electrician or a comparably qualified person using standard tools. Disconnect the system. Remove glass by unscrewing glass holding bolts. Please follow the installation instructions for the LED module. Defective glass must be replaced. Mount glass to luminaire base with the glass holding bolts.

## Spares

Spare glass	11 002 801 .1RG
Glass holding bolt	51 003 272
LED module 3000 K	LED-0607/930

## Lampe

Puissance raccordée du luminaire	10 W
Température de référence	$t_a = 25\text{ °C}$
Température d'ambiance	$t_{a\text{ max}} = 30\text{ °C}$

### 50 131 K3

Désignation du module	LED-0607/930
Température de couleur	3000 K
Indice de rendu des couleurs	$R_a > 90$
Flux lumineux du module	940 lm
Flux lumineux du luminaire	723 lm
Rendement lum. du luminaire	72,3 lm/W

## Installation

Les LED sont des composants électroniques de haute précision. Éviter de toucher la surface de diffusion des LED avec les doigts lorsque vous l'installez ou la remplacez. Introduire le câble d'alimentation dans la platine du luminaire à travers l'entrée de câble. Fixer la platine du luminaire sur le support de montage avec le matériel de fixation fourni ou tout autre matériel approprié. Vérifier la position d'utilisation de la platine « flèche en bas ». Procéder à la mise à la terre et au raccordement électrique aux borniers. Fixer le verre avec les tiges de fixation à l'armature.

## Nettoyage · Entretien

Nettoyer régulièrement le luminaire et débarasser le des souillures. N'utiliser que des produits d'entretien ne contenant pas de solvant. Un verre endommagé doit être remplacé.

## Remplacement du module LED

La désignation du module LED est inscrite sur une étiquette apposée sur le luminaire. Les modules de rechange BEGA correspondent aux modules d'origine en termes de couleur de lumière et de flux lumineux. Le module LED peut être remplacé par un électricien professionnel ou une personne qualifiée comparable à l'aide d'outils disponibles dans le commerce. Débrancher l'installation. Dévisser les tiges de fixation et enlever le verre. Respecter la fiche d'utilisation du module LED. Un verre endommagé doit être remplacé. Fixer le verre avec les tiges de fixation à l'armature.

## Pièces de rechange

Verre de rechange	11 002 801 .1RG
Tige de fixation	51 003 272
Module LED 3000 K	LED-0607/930