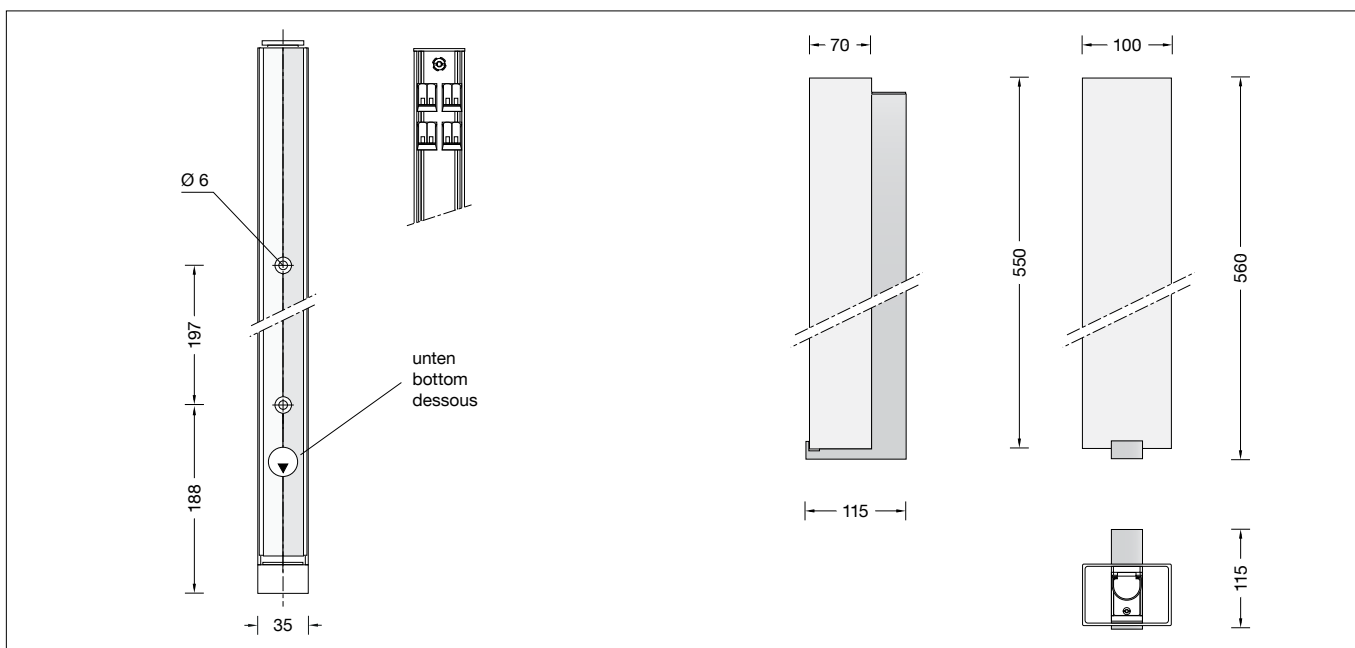


BEGA**50 140.2**

Wandleuchte für die Verwendung im Innenbereich
Wall luminaire for indoor use
Applique pour utilisation à l'intérieur

**Gebrauchsanweisung****Anwendung**

Freistrahkende Wandleuchte · Innenleuchte aus mundgeblasenem Opalglas, seidenmatt mit Metallgehäuse.
Die große Streuung des Opalglases bewirkt eine weiche und gleichmäßige Lichtverteilung im Raum.

Produktbeschreibung

Glashalterung aus Aluminium, matt geschliffen
Mundgeblasenes Opalglas, seidenmatt
2 Befestigungsbohrungen ø 6 mm
Abstand 197 mm
Anschlussklemme 2,5[□]
Schutzleiteranschluss
Anschlussklemme 2-polig für digitale Steuerung
Erfüllt Flicker-Anforderungen gemäß IEEE 1789, DIN IEC/TR 63158, DIN IEC/TR 61547-1
LED-Netzteil
220-240 V ~ 0/50-60 Hz
DC 176-276 V
Im Gleichspannungsbetrieb wird die LED-Leistung auf 15 % begrenzt
DALI-steuerbar
Anzahl der DALI-Adressen: 1
Zwischen Netz- und Steuerleitungen ist eine Basisisolierung vorhanden
BEGA Thermal Control®
Temporäre thermische Regulierung der Leuchtenleistung zum Schutz temperatur-empfindlicher Bauteile, ohne die Leuchte abzuschalten
Schutzklasse I
⚡¹⁰ – Sicherheitszeichen
CE – Konformitätszeichen
Gewicht: 2,3 kg
Dieses Produkt enthält Lichtquellen der Energieeffizienzklasse(n) C, D

Instructions for use**Application**

Free-radiating wall luminaire · indoor luminaire made of hand-blown opal glass, satin matt and metal housing.
The character of the three-ply opal glass creates a smooth and uniform light distribution in the room.

Product description

Glass holder made of matt brushed aluminium
Hand-blown opal glass, satin matt
2 mounting holes ø 6 mm
Distance apart 197 mm
Connection terminal 2.5[□]
Earth conductor connection
2-pole connecting terminal for digital control
Complies with flicker requirements in accordance with IEEE 1789, DIN IEC/TR 63158, DIN IEC/TR 61547-1
LED power supply unit
220-240 V ~ 0/50-60 Hz
DC 176-276 V
During DC operation the LED power is reduced to 15 %
DALI-controllable
Number of DALI addresses: 1
Basic insulation is provided between the mains and control cables
BEGA Thermal Control®
Temporary thermal regulation to protect temperature-sensitive components without switching off the luminaire
Safety class I
⚡¹⁰ – Safety mark
CE – Conformity mark
Weight: 2.3 kg
This product contains light sources of energy efficiency class(es) C, D

Fiche d'utilisation**Utilisation**

Applique à diffusion libre · luminaire d'intérieur en verre opale soufflé à la bouche, satiné mat avec armature métallique.
La diffusion inégale du verre opale crée une répartition de la lumière douce et agréable.

Description du produit

Support du verre en aluminium, brossé mat
Verre opale soufflé à la bouche, satiné mat
2 trous de fixation ø 6 mm
Entraxe 197 mm
Bornier 2,5[□]
Raccordement à la terre
Bornier à deux pôles pour pilotage numérique
Conforme aux exigences en matière de Flicker (scintillement) selon IEEE 1789, DIN IEC/TR 63158, DIN IEC/TR 61547-1
Bloc d'alimentation LED
220-240 V ~ 0/50-60 Hz
DC 176-276 V
En fonctionnement en courant continu, la puissance LED est limitée à 15 % pour pilotage DALI
Nombre d'adresses DALI : 1
Une isolation de base est prévue entre le câble de raccordement au réseau et le câble de commande
BEGA Thermal Control®
Régulation thermique temporaire de la puissance des luminaires pour protéger les composants sensibles à la température, sans pour autant éteindre les luminaires
Classe de protection I
⚡¹⁰ – Sigle de sécurité
CE – Sigle de conformité
Poids: 2,3 kg
Ce produit contient des sources lumineuses de classe d'efficacité énergétique C, D

Sicherheit

Für die Installation und für den Betrieb dieser Leuchte sind die nationalen Sicherheitsvorschriften zu beachten. Die Montage und Inbetriebnahme darf nur durch eine Elektrofachkraft erfolgen. Der Hersteller übernimmt keine Haftung für Schäden, die durch unsachgemäßen Einsatz oder Montage entstehen. Werden nachträglich Änderungen an der Leuchte vorgenommen, so gilt derjenige als Hersteller, der diese Änderungen vornimmt.

Überspannungsschutz

Die in der Leuchte verbauten elektronischen Komponenten sind nach DIN EN 61547 gegen Überspannung geschützt.

Um einen zusätzlichen Schutz z. B. vor Transienten etc. zu erreichen, empfehlen wir separate Überspannungsschutzkomponenten. Sie finden diese auf unserer Website unter www.bega.com.

Leuchtmittel

Modul-Anschlussleistung	19,2 W
Leuchten-Anschlussleistung	22,6 W
Bemessungstemperatur	$t_a = 25 \text{ °C}$
Umgebungstemperatur	$t_{a \text{ max}} = 50 \text{ °C}$

50 140.2 K3

Modul-Bezeichnung	2x LED-0783/930
Farbtemperatur	3000 K
Farbwiedergabeindex	CRI > 90
Modul-Lichtstrom	3150 lm
Leuchten-Lichtstrom	1864 lm
Leuchten-Lichtausbeute	82,5 lm/W

50 140.2 K4

Modul-Bezeichnung	2x LED-0783/940
Farbtemperatur	4000 K
Farbwiedergabeindex	CRI > 90
Modul-Lichtstrom	3340 lm
Leuchten-Lichtstrom	1976 lm
Leuchten-Lichtausbeute	87,4 lm/W

Bitte beachten Sie:

Soll die Leuchte auf einer metallischen, elektrisch leitenden Oberfläche montiert werden, unbedingt darauf achten, dass die Befestigungsfläche sicher und dauerhaft mit dem Schutzleiter der Leuchte leitend verbunden wird!
Zum Austausch des LED-Moduls, Montage und Demontage des Glases ist über der Leuchte ein Freiraum von 450 mm erforderlich.

Montage

LEDs sind hochwertige elektronische Bauteile! Bitte vermeiden Sie während der Montage oder des Auswechslens eine direkte Berührung der LED-Lichtaustrittsfläche mit den Händen. Schutzleiterverbindung an Schutzleiterschraube (⊕) auf der Rückseite der Glashalterung herstellen. Silikonschläuche über Anschlussadern schieben und elektrischen Anschluss vornehmen. Zur Steuerung per DALI ist die Klemme DA, DA zu verwenden. Bei Nichtbelegung dieser Klemme wird die Leuchte mit voller Lichtleistung betrieben. Die Montage der Glashalterung erfordert zwei Wandbohrungen. Die Glashalterung mit beiliegendem oder anderem geeigneten Befestigungsmaterial am Montagegrund befestigen. Gebrauchslage „Pfeil unten“ beachten.

Safety

The installation and operation of this luminaire are subject to national safety regulations. Installation and commissioning may only be carried out by a qualified electrician. The manufacturer accepts no liability for damage caused by improper use or installation. If subsequent modifications are made to the luminaire, the person responsible for these modifications shall be considered the manufacturer.

Overvoltage protection

The electronic components installed in the luminaire are protected against overvoltage in accordance with DIN EN 61547.

To achieve an additional protection against e. g. transients, etc. we recommend separate overvoltage protection components. You can find them on our website at www.bega.com.

Lamp

Module connected wattage	19.2 W
Luminaire connected wattage	22.6 W
Rated temperature	$t_a = 25 \text{ °C}$
Ambient temperature	$t_{a \text{ max}} = 50 \text{ °C}$

50 140.2 K3

Module designation	2x LED-0783/930
Colour temperature	3000 K
Colour rendering index	CRI > 90
Module luminous flux	3150 lm
Luminaire luminous flux	1864 lm
Luminaire luminous efficiency	82,5 lm/W

50 140.2 K4

Module designation	2x LED-0783/940
Colour temperature	4000 K
Colour rendering index	CRI > 90
Module luminous flux	3340 lm
Luminaire luminous flux	1976 lm
Luminaire luminous efficiency	87,4 lm/W

Please note:

If the luminaire is to be mounted onto a metallic, electroconductive surface, it is mandatory to make sure that the mounting surface is securely and permanently connected conductive to the earth conductor of the luminaire!
For replacing the LED module, mounting and dismantling of the glass please keep a distance of 450 mm above the luminaire.

Installation

LED are high-quality electronic components! Please avoid touching the light output opening of the LED directly during installation or relamping. Make earth conductor connection to the earthing screw (⊕) on the reverse side of the glass holder. Push silicone sleeves over the lines and make electrical connection. For DALI control please use the connecting terminal DA, DA. In case this terminal is not used the luminaire will be operated at full light output. The mounting of the glass holder requires two holes drilled into the wall. Fix glass holder with enclosed or any other suitable fixing material onto the mounting surface. Note position of application "arrow down".

Sécurité

Pour l'installation et l'utilisation de ce luminaire, respecter les normes de sécurité nationales. L'installation et la mise en service ne doivent être effectuées que par un électricien agréé. Le fabricant décline toute responsabilité pour tout dommage résultant d'une mise en œuvre ou d'une installation inappropriée du produit. Si des modifications sont apportées ultérieurement au luminaire, l'intervenant sera considéré comme étant le fabricant.

Protection contre les surtensions

Les composants électroniques installés dans le luminaire sont protégés contre la surtension conformément à la norme DIN EN 61547.

Pour obtenir une protection supplémentaire contre la surtension, les tensions transitoires etc., nous proposons des composants de protection séparés. Vous les trouverez sur notre site web www.bega.com.

Lampe

Puissance raccordée du module	19,2 W
Puissance raccordée du luminaire	22,6 W
Température de référence	$t_a = 25 \text{ °C}$
Température d'ambiance	$t_{a \text{ max}} = 50 \text{ °C}$

50 140.2 K3

Désignation du module	2x LED-0783/930
Température de couleur	3000 K
Indice de rendu des couleurs	CRI > 90
Flux lumineux du module	3150 lm
Flux lumineux du luminaire	1864 lm
Rendement lum. du luminaire	82,5 lm/W

50 140.2 K4

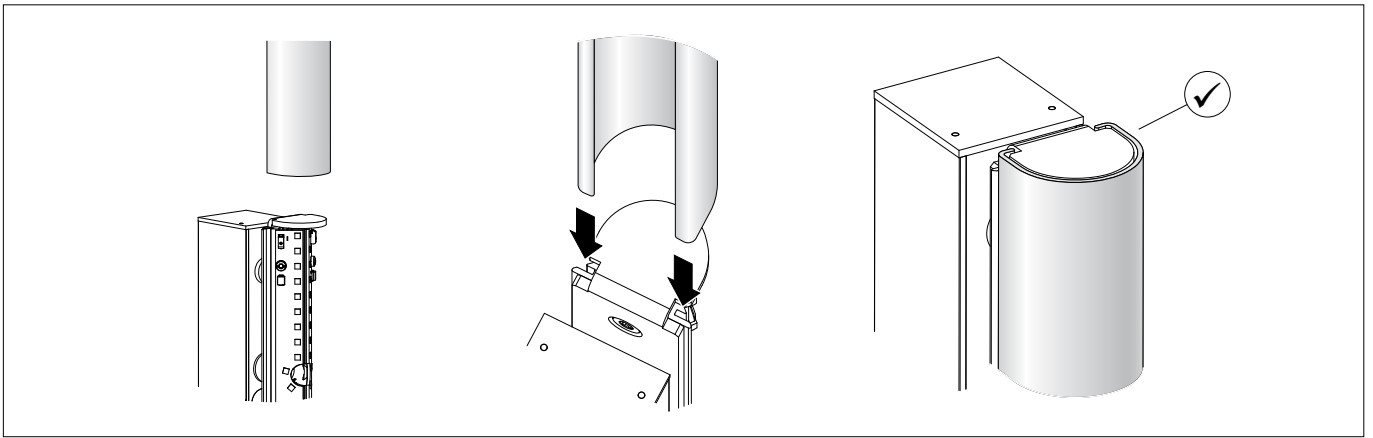
Désignation du module	2x LED-0783/940
Température de couleur	4000 K
Indice de rendu des couleurs	CRI > 90
Flux lumineux du module	3340 lm
Flux lumineux du luminaire	1976 lm
Rendement lum. du luminaire	87,4 lm/W

Attention :

Si le luminaire doit être monté sur une surface métallique et non isolante, veuillez vérifier que la surface de montage soit connectée de manière sûre et durable à la mise à la terre du luminaire! Pour pouvoir remplacer le module LED, enlever et poser le verre il faut garantir une distance de 450 mm minimum au-dessus du luminaire.

Installation

Les LED sont des composants électroniques de haute précision. Éviter de toucher la surface de diffusion des LED avec les doigts lorsque vous l'installez ou la remplacez. Relier le fil de terre à la vis de mise à la terre (⊕) au verso du support du verre. Enfiler les gaines de silicone sur les fils de raccordement et procéder au raccordement électrique. Utiliser le bornier DA, DA pour le pilotage DALI. Si ce bornier n'est pas raccordé le luminaire fonctionne à puissance lumineuse maximale. L'installation du support du verre exige deux trous de fixation au mur. Fixer le support du verre sur le support de montage avec le matériel de fixation fourni ou tout autre matériel approprié. Vérifier la position d'utilisation « flèche en bas ».



Kunststoffabdeckung bis zum Anschlag in LED-Tragprofil einschieben.

Insert the synthetic diffuser by sliding into the LED supporting section until the stop.

Insérer le diffuseur synthétique dans le support LED jusqu' à l'arrêt.

Glas mit der Öffnung über LED-Modul aufsetzen. Der Magnet fixiert das Glas auf der Glashalterung. Glas vertikal ausrichten.

Place glass with its opening over the LED module. The magnet fixes the glass on the glass holder. Align glass vertically.

Poser le verre avec l'ouverture sur le module LED. L'aimant fixé le verre sur le support du verre. Aligner le verre vertical.

Reinigung · Pflege

Leuchte regelmäßig mit lösungsmittelfreien Reinigungsmitteln von Schmutz säubern.

Cleaning · Maintenance

Clean luminaire regularly with solvent-free cleansers from dirt.

Nettoyage · Entretien approprié

Nettoyer régulièrement le luminaire et débarrasser le de la saleté. N'utiliser que des produits d'entretien ne contenant pas de solvant.

Austausch des LED-Moduls

Die Bezeichnung des LED-Moduls ist auf der Unterseite des jeweiligen LED-Moduls vermerkt.
 BEGA Ersatzmodule entsprechen in Lichtfarbe und Lichtleistung den ursprünglich verbauten Modulen.
 Der Austausch kann mit handelsüblichem Werkzeug durch qualifizierte Personen erfolgen.
 Anlage spannungsfrei schalten und Leuchte öffnen.
 Bitte beachten Sie die Montageanleitung des LED-Moduls.
 Ein defektes Glas muss ersetzt werden.
 Leuchte schließen.

Replacement of the LED module

The designation of the LED module is noted on the underside of the specific LED module.
 The light colour and light output of BEGA replacement modules correspond to those of the modules originally fitted.
 The module can be replaced by qualified persons using standard tools.
 Disconnect the system and open the luminaire.
 Please follow the installation instructions for the LED module.
 Defective glass must be replaced.
 Close the luminaire.

Remplacement du module LED

La désignation du module LED est inscrite sur le dessous de chaque module LED.
 Les modules de rechange BEGA correspondent aux modules d'origine en termes de couleur de lumière et de flux lumineux.
 Le module LED peut être remplacé par une personne qualifiée à l'aide d'outils disponibles dans le commerce.
 Travailler hors tension et ouvrir le luminaire.
 Respecter la fiche d'utilisation du module LED.
 Un verre endommagé doit être remplacé.
 Fermer le luminaire.

Ersatzteile

Ersatzglas	11 003 204 .0B 1RG
LED-Netzteil	DEV-0489/700i
LED-Modul 3000 K	LED-0783/930
LED-Modul 4000 K	LED-0783/940

Spares

Spare glass	11 003 204 .0B 1RG
LED power supply unit	DEV-0489/700i
LED module 3000 K	LED-0783/930
LED module 4000 K	LED-0783/940

Pièces de rechange

Verre de rechange	11 003 204 .0B 1RG
Bloc d'alimentation LED	DEV-0489/700i
Module LED 3000 K	LED-0783/930
Module LED 4000 K	LED-0783/940