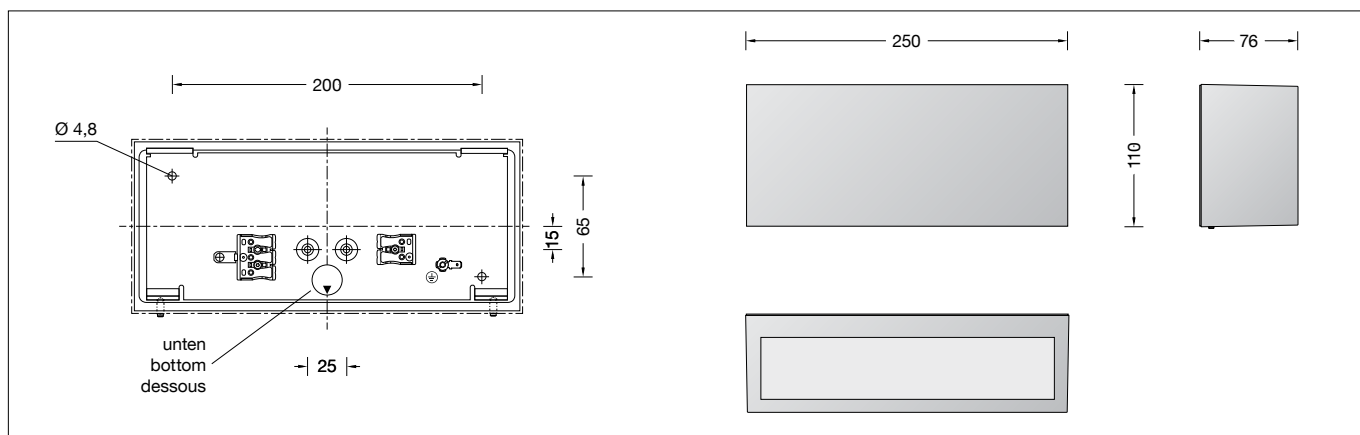


BEGA**50 146.1**

Wandfluter für die Verwendung im Innenbereich
 Wall washer for indoor use
 Lèche-murs pour utilisation à l'intérieur



Gebrauchsanweisung

Anwendung

Wandfluter · Innenleuchte zur blendfreien Beleuchtung von Wandflächen, wobei der Befestigungsgrund zugleich Reflexionsfläche ist. Lichtaustritt nach oben und unten.

Produktbeschreibung

Leuchtgehäuse aus Aluminiumguss und Aluminium, Oberfläche Farbe samtweiß
 Kristallglas, innen mattiert
 Reflektor aus eloxiertem Reinstaluminium
 2 Befestigungsbohrungen \varnothing 4,8 mm
 Abstand 200 x 65 mm
 2 Leitungseinführungen zur Durchverdrahtung der Anschlussleitung \varnothing 7-10,5 mm, max. 5 G 1,5[□]
 Anschlussklemme 2,5[□]
 Schutzleiteranschluss
 Anschlussklemme 2-polig für digitale Steuerung
 Erfüllt Flicker-Anforderungen gemäß IEEE 1789, DIN IEC/TR 63158, DIN IEC/TR 61547-1
 LED-Netzteil
 220-240 V \sim 0/50-60 Hz
 DC 176-264 V
 DALI-steuerbar
 Anzahl der DALI-Adressen: 1
 Zwischen Netz- und Steuerleitungen ist eine Basisisolierung vorhanden
 BEGA Thermal Switch[®]
 Temporäre thermische Abschaltung zum Schutz temperaturempfindlicher Bauteile
 Schutzklasse I
 Schlagfestigkeit IK07
 Schutz gegen mechanische
 Schläge < 2 Joule
 – Sicherheitszeichen
 – Konformitätszeichen
 Gewicht: 2,0 kg
 Dieses Produkt enthält Lichtquellen der Energieeffizienzklasse(n) D

Instructions for use

Application

Wall washer · indoor luminaire for the glare free illumination of wall surfaces with the mounting surface being the reflection surface. The light emits upwards and downwards.

Product description

Die-cast aluminium and aluminium housing, finish colour velvet white
 Crystal glass, inside matt
 Reflector made of pure anodised aluminium
 2 mounting holes \varnothing 4.8 mm
 Distance apart 200 x 65 mm
 2 cable entries for through-wiring of mains supply cable \varnothing 7-10.5 mm, max. 5 G 1.5[□]
 Connection terminal 2.5[□]
 Earth conductor connection
 2-pole connecting terminal for digital control
 Complies with flicker requirements in accordance with IEEE 1789, DIN IEC/TR 63158, DIN IEC/TR 61547-1
 LED power supply unit
 220-240 V \sim 0/50-60 Hz
 DC 176-264 V
 DALI-controllable
 Number of DALI addresses: 1
 Basic insulation is provided between the mains and control cables
 BEGA Thermal Switch[®]
 Temporary thermal shutdown to protect temperature-sensitive components
 Safety class I
 Impact strength IK07
 Protection against mechanical impacts < 2 joule
 – Safety mark
 – Conformity mark
 Weight: 2.0 kg
 This product contains light sources of energy efficiency class(es) D

Fiche d'utilisation

Utilisation

Lèche-murs · luminaire d'intérieur, pour l'éclairage non éblouissante de surfaces murales. La surface de montage sert en même temps de surface de réflexion. La répartition de la lumière vers le haut et vers le bas.

Description du produit

Armature en fonderie d'aluminium et aluminium, finition couleur blanc satiné
 Verre clair, intérieur satiné
 Réflecteur en aluminium pur anodisé
 2 trous de fixation \varnothing 4,8 mm
 Entraxe 200 x 65 mm
 2 entrées de câble pour branchement en dérivation d'un câble de raccordement \varnothing 7-10,5 mm, max. 5 G 1,5[□]
 Bornier 2,5[□]
 Raccordement à la terre
 Bornier à deux pôles pour pilotage numérique
 Conforme aux exigences en matière de Flicker (scintillement) selon IEEE 1789, DIN IEC/TR 63158, DIN IEC/TR 61547-1
 Bloc d'alimentation LED
 220-240 V \sim 0/50-60 Hz
 DC 176-264 V
 pour pilotage DALI
 Nombre d'adresses DALI : 1
 Une isolation de base est prévue entre le câble de raccordement au réseau et le câble de commande
 BEGA Thermal Switch[®]
 Interruption thermique temporaire pour protéger les composants sensibles à la température
 Classe de protection I
 Résistance aux chocs mécaniques IK07
 Protection contre les chocs mécaniques < 2 joules
 – Sigle de sécurité
 – Sigle de conformité
 Poids: 2,0 kg
 Ce produit contient des sources lumineuses de classe d'efficacité énergétique D

Sicherheit

Für die Installation und für den Betrieb dieser Leuchte sind die nationalen Sicherheitsvorschriften zu beachten. Die Montage und Inbetriebnahme darf nur durch eine Elektrofachkraft erfolgen. Der Hersteller übernimmt keine Haftung für Schäden, die durch unsachgemäßen Einsatz oder Montage entstehen. Werden nachträglich Änderungen an der Leuchte vorgenommen, so gilt derjenige als Hersteller, der diese Änderungen vornimmt.

Überspannungsschutz

Die in der Leuchte verbauten elektronischen Komponenten sind nach DIN EN 61547 gegen Überspannung geschützt. Um einen zusätzlichen Schutz z. B. vor Transienten etc. zu erreichen, empfehlen wir separate Überspannungsschutzkomponenten. Sie finden diese auf unserer Website unter www.bega.com.

Leuchtmittel

Modul-Anschlussleistung	24,6 W
Leuchten-Anschlussleistung	28,4 W
Bemessungstemperatur	$t_a = 25\text{ °C}$
Umgebungstemperatur	$t_{a\text{ max}} = 25\text{ °C}$

50 146.1 K3

Modul-Bezeichnung	2x LED-0696/930
Farbtemperatur	3000 K
Farbwiedergabeindex	CRI >90
Modul-Lichtstrom	3620 lm
Leuchten-Lichtstrom	2571 lm
Leuchten-Lichtausbeute	90,5 lm/W

50 146.1 K4

Modul-Bezeichnung	2x LED-0696/940
Farbtemperatur	4000 K
Farbwiedergabeindex	CRI >90
Modul-Lichtstrom	3770 lm
Leuchten-Lichtstrom	2678 lm
Leuchten-Lichtausbeute	94,3 lm/W

Montage

LEDs sind hochwertige elektronische Bauteile! Bitte vermeiden Sie während der Montage oder des Auswechselns eine direkte Berührung der LED-Lichtaustrittsfläche mit den Händen. Schrauben lösen und Leuchtenoberteil abheben. Schutzleiterverbindung abziehen (Steckverbindung) und LED-Verbindung zwischen Leuchtenoberteil und Leuchtenunterteil trennen. Netzanschlussleitung durch die Leitungseinführung in das Leuchtenunterteil führen. Gebrauchslage der Leuchte „Pfeil unten“ beachten. Das Leuchtenunterteil mit beiliegendem oder anderem geeigneten Befestigungsmaterial am Montagegrund befestigen. Dabei unbedingt beiliegende Dichtringe verwenden. Schutzleiterverbindung herstellen. Silikon-schläuche über Anschlussadern schieben und elektrischen Anschluss vornehmen. Zur digitalen Ansteuerung ist die Klemme DA, DA zu verwenden. Bei Nichtbelegung dieser Klemme wird die Leuchte mit voller Lichtleistung betrieben. Schutzleiterverbindung (Steckverbindung) und LED-Verbindung zwischen Leuchtenoberteil und Leuchtenunterteil wieder herstellen. Leuchtenoberteil aufsetzen, ausrichten und Schrauben gleichmäßig fest anziehen.

Safety

The installation and operation of this luminaire are subject to national safety regulations. Installation and commissioning may only be carried out by a qualified electrician. The manufacturer accepts no liability for damage caused by improper use or installation. If subsequent modifications are made to the luminaire, the person responsible for these modifications shall be considered the manufacturer.

Overvoltage protection

The electronic components installed in the luminaire are protected against overvoltage in accordance with DIN EN 61547. To achieve an additional protection against e. g. transients, etc. we recommend separate overvoltage protection components. You can find them on our website at www.bega.com.

Lamp

Module connected wattage	24.6 W
Luminaire connected wattage	28.4 W
Rated temperature	$t_a = 25\text{ °C}$
Ambient temperature	$t_{a\text{ max}} = 25\text{ °C}$

50 146.1 K3

Module designation	2x LED-0696/930
Colour temperature	3000 K
Colour rendering index	CRI >90
Module luminous flux	3620 lm
Luminaire luminous flux	2571 lm
Luminaire luminous efficiency	90,5 lm/W

50 146.1 K4

Module designation	2x LED-0696/940
Colour temperature	4000 K
Colour rendering index	CRI >90
Module luminous flux	3770 lm
Luminaire luminous flux	2678 lm
Luminaire luminous efficiency	94,3 lm/W

Installation

LED are high-quality electronic components! Please avoid touching the light output opening of the LED directly during installation or relamping. Undo screws and lift off luminaire top. Loosen earth connection (plug connection) and LED-connection between luminaire top and luminaire base. Lead the mains supply cable through the cable entry of the luminaire base. Note position of application of the luminaire "arrow down". Fix luminaire base with enclosed or any other suitable fixing material onto the mounting surface. Be sure to use the gasket rings supplied. Make earth conductor connection. Push silicone sleeves over the lines and make electrical connection. For digital control please use the connecting terminal DA, DA. In case this terminal is not used the luminaire will be operated at full light output. Make earth connection (plug connection) and LED-connection between luminaire top and luminaire base again. Install luminaire top part, adjust it and tighten screws evenly.

Sécurité

Pour l'installation et l'utilisation de ce luminaire, respecter les normes de sécurité nationales. L'installation et la mise en service ne doivent être effectuées que par un électricien agréé. Le fabricant décline toute responsabilité pour tout dommage résultant d'une mise en œuvre ou d'une installation inappropriée du produit. Si des modifications sont apportées ultérieurement au luminaire, l'intervenant sera considéré comme étant le fabricant.

Protection contre les surtensions

Les composants électroniques installés dans le luminaire sont protégés contre la surtension conformément à la norme DIN EN 61547. Pour obtenir une protection supplémentaire contre la surtension, les tensions transitoires etc., nous proposons des composants de protection séparés. Vous les trouverez sur notre site web www.bega.com.

Lampe

Puissance raccordée du module	24,6 W
Puissance raccordée du luminaire	28,4 W
Température de référence	$t_a = 25\text{ °C}$
Température d'ambiance	$t_{a\text{ max}} = 25\text{ °C}$

50 146.1 K3

Désignation du module	2x LED-0696/930
Température de couleur	3000 K
Indice de rendu des couleurs	CRI >90
Flux lumineux du module	3620 lm
Flux lumineux du luminaire	2571 lm
Rendement lum. du luminaire	90,5 lm/W

50 146.1 K4

Désignation du module	2x LED-0696/940
Température de couleur	4000 K
Indice de rendu des couleurs	CRI >90
Flux lumineux du module	3770 lm
Flux lumineux du luminaire	2678 lm
Rendement lum. du luminaire	94,3 lm/W

Installation

Les LED sont des composants électroniques de haute précision. Éviter de toucher la surface de diffusion des LED avec les doigts lorsque vous l'installez ou la remplacez. Desserrer les vis et soulever la partie supérieure du luminaire. Déconnecter la mise à la terre (connecteur enfichable) et déconnecter la connexion de la LED entre la partie supérieure du luminaire et la partie inférieure du luminaire. Introduire le câble d'alimentation dans la platine du luminaire à travers l'entrée de câble. Vérifier la position d'utilisation du luminaire « flèche en bas ». Fixer la platine du luminaire sur le support de montage avec le matériel de fixation fourni ou tout autre matériel approprié. Utiliser impérativement les joints fournis. Mettre à la terre. Enfiler les gaines de silicone sur les fils de raccordement et procéder au raccordement électrique. Pour le pilotage numérique utiliser le bornier DA, DA. Si ce bornier n'est pas raccordé le luminaire fonctionne à la puissance maximale. Connecter la mise à la terre (connecteur enfichable) et faire la connexion de la LED entre la partie supérieure et la partie inférieure du luminaire. Poser la partie supérieure du luminaire, appuyer puis serrer fermement et régulièrement les vis.

Reinigung · Pflege

Leuchte regelmäßig mit lösungsmittelfreien Reinigungsmitteln von Schmutz säubern.

Cleaning · Maintenance

Clean luminaire regularly with solvent-free cleansers from dirt.

Nettoyage · Entretien approprié

Nettoyer régulièrement le luminaire et débarrasser le de la saleté. N'utiliser que des produits d'entretien ne contenant pas de solvant.

Austausch des LED-Moduls

Die Bezeichnung des LED-Moduls ist auf einem Etikett in der Leuchte vermerkt. BEGA Ersatzmodule entsprechen in Lichtfarbe und Lichtleistung den ursprünglich verbauten Modulen. Der Austausch kann mit handelsüblichem Werkzeug durch qualifizierte Personen erfolgen. Anlage spannungsfrei schalten und Leuchte öffnen. Reflektor deinstallieren. Bitte beachten Sie die Montageanleitung des LED-Moduls. Reflektor installieren. Ein defektes Glas muss ersetzt werden. Leuchte schließen.

Replacing the LED module

The designation of the LED module is noted on a label in the luminaire. The light colour and light output of BEGA replacement modules correspond to those of the modules originally fitted. The replacement can be carried out by a qualified person using standard tools. Disconnect the system and open the luminaire. Uninstall the reflector. Please follow the installation instructions for the LED module. Install the reflector. Defective glass must be replaced. Close the luminaire.

Remplacement du module LED

La désignation du module LED est inscrite sur une étiquette dans le luminaire. Les modules de rechange BEGA correspondent aux modules d'origine en termes de couleur de lumière et de flux lumineux. Le remplacement peut être effectué par une personne qualifiée à l'aide d'outils du commerce. Débrancher l'installation et ouvrir le luminaire. Désinstaller le réflecteur. Respecter la notice de montage du module LED. Installer le réflecteur. Un verre endommagé doit être remplacé. Fermer le luminaire.

Austausch des Glases

Schrauben lösen und Leuchtenoberteil abheben. Schutzleiterverbindung abziehen (Steckverbindung) und LED-Verbindung zwischen Leuchtenoberteil und Leuchtenunterteil trennen. Reflektorschrauben lösen, Schutzleiterverbindung an Reflektor trennen und Reflektor entfernen. Schrauben der Glashalteschrauben lösen und Glashalteschrauben aus dem Leuchtenoberteil herausnehmen. Beschädigtes Glas entfernen. Ersatzglas einsetzen. Glashalteschrauben wieder einsetzen und beidseitig festschrauben. Reflektor in das Leuchtenoberteil einsetzen, Schutzleiterverbindung an Reflektor herstellen und Reflektorschrauben anziehen (0,6 Nm). Schutzleiterverbindung (Steckverbindung) und LED-Verbindung zwischen Leuchtenoberteil und Leuchtenunterteil wieder herstellen. Leuchtenoberteil aufsetzen, ausrichten und Schrauben gleichmäßig fest anziehen.

Replacement of the glass

Undo screws and lift off luminaire top. Loosen earth connection (plug connection) and LED-connection between luminaire top and luminaire base. Loosen reflector screws, separate earth connection and remove reflector. Loosen screws of the glass retaining springs and remove glass retaining springs from the luminaire top. Remove damaged glass. Insert replacement glass. Reinstall glass retaining springs and tighten screws on both sides. Insert reflector into luminaire top part, make earth connection to reflector and tighten reflector screws (0,6 Nm). Make earth connection (plug connection) and LED-connection between luminaire top and luminaire base again. Install luminaire top part, adjust it and tighten screws evenly.

Remplacement du verre

Desserrer les vis et soulever la partie supérieure du luminaire. Déconnecter la mise à la terre (connecteur enfichable) et déconnecter la connexion de la LED entre la partie supérieure du luminaire et la partie inférieure du luminaire. Desserrer les vis du réflecteur, séparer la mise à la terre et retirer le réflecteur. Desserrer les vis et retirer les ressorts de retenue de verre de la partie supérieur du luminaire. Enlever le verre endommagé. Insérer le verre de remplacement. Insérer les ressorts de retenue de verre et serrer les vis sur les deux côtés. Reinstaller le réflecteur, faire la connexion de la mise à la terre au réflecteur et fixer les vis de réflecteur (0,6 Nm). Connecter la mise à la terre (connecteur enfichable) et faire la connexion de la LED entre la partie supérieure et la partie inférieure du luminaire. Poser la partie supérieure du luminaire, appuyer puis serrer fermement et régulièrement les vis.

Ersatzteile

Ersatzglas	14 001 183 RG
LED-Netzteil	DEV-0388/700i
LED-Modul 3000 K	LED-0696/930
LED-Modul 4000 K	LED-0696/940
Reflektor	76 001 510

Spares

Spare glass	14 001 183 RG
LED power supply unit	DEV-0388/700i
LED module 3000 K	LED-0696/930
LED module 4000 K	LED-0696/940
Reflector	76 001 510

Pièces de rechange

Verre de rechange	14 001 183 RG
Bloc d'alimentation LED	DEV-0388/700i
Module LED 3000 K	LED-0696/930
Module LED 4000 K	LED-0696/940
Réflecteur	76 001 510